

# PORTFOLIO

---



# PROFILE

---

千葉デザイナー学院  
CGアニメーション映像コース

高橋一斗  
2002年10月6日・生  
趣味：ドライブ・モーターサイクル  
スキル：MAYA/Zbrush/Substance3Dpainter/  
Photoshop/Illustrator/AfterEffect



CB400SF

H.50

MAYA



ゴブリン

H.25

MAYA.  
Zbrush  
Substance  
3Dpainter



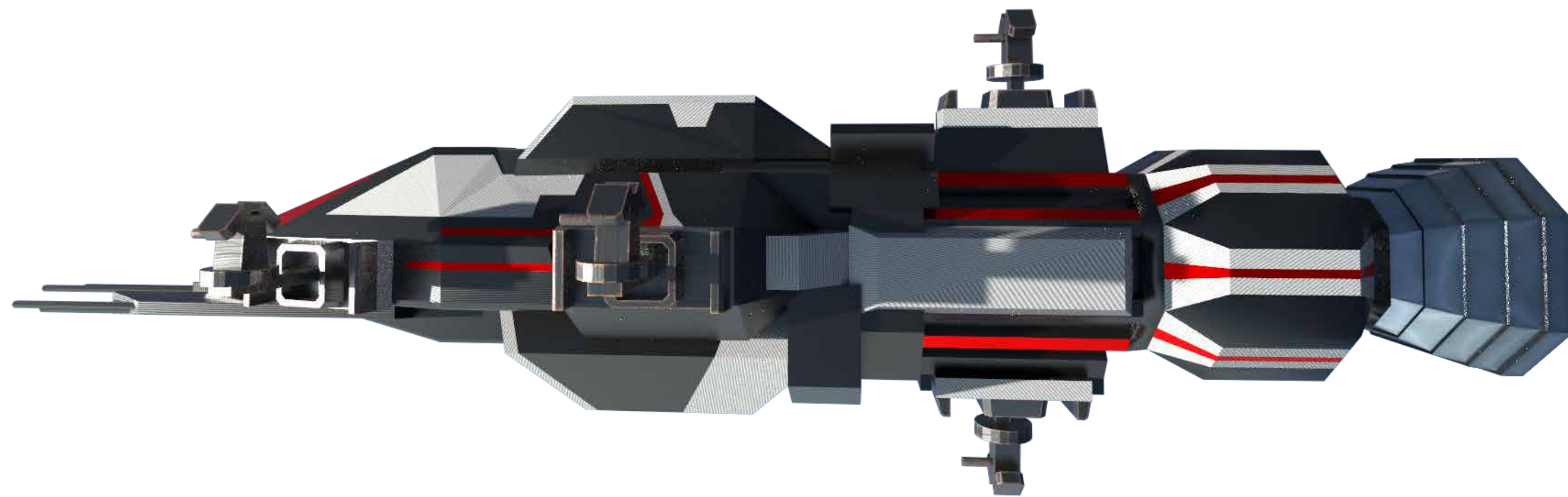
# バックパック

H.20

MAYA.  
Zbrush  
Substance  
3Dpainter







ロシナンテ号 ( 版權 )

H.10

MAYA

Substance3Dpainter

## クロッキー



高橋一斗 / タカハシカズト

mail:takahashi.kazuto211021@cdg-st.jp

Tell:080-4583-1006

---