

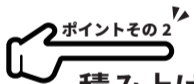
ポイントその1

### モノを置く・引っかける

『鍵』や『ピアス』などをベランダの手すり部分に引っかけられます。

また、手すり内側にも『ペン』や『紙類』を置くことができます。

※室外機は取り外し可能で、さらに大きいサイズのモノを収納することができます。



ポイントその2

### 積み上げて飾る

積み上げて飾ることで、より団地の外観に近づけることができます。

本体裏面には磁石が付いているため、壁などにも飾ることができます。

## LOGO DESIGN

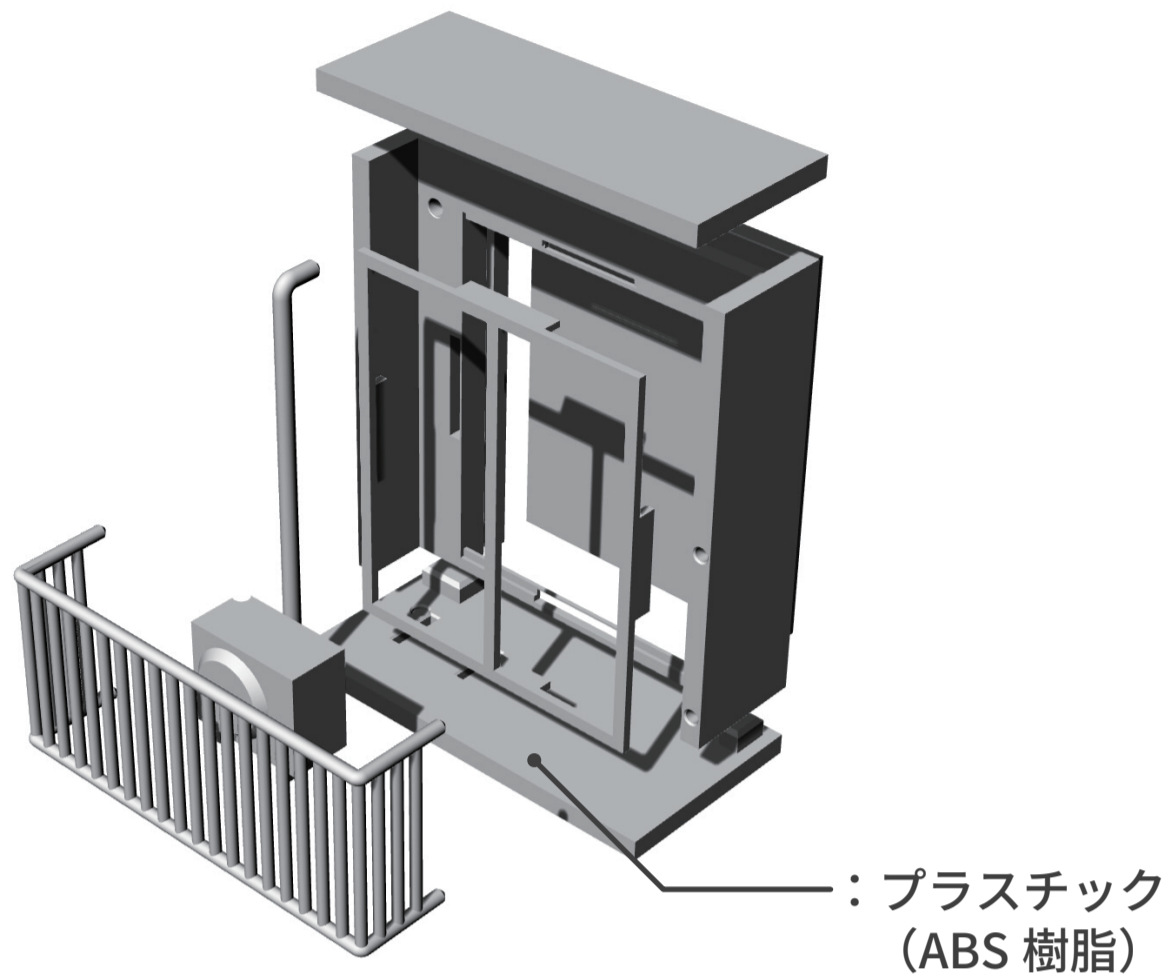


- ・『団地』を『段々』積み上げていくという意味を込めて

だんだん  
『**団段**』という商品名にしました。

- ・ロゴは、団地の外観をイメージして制作しました。

8パーツ構成



## 商品名

団段 (だんだん)

ミニチュア型・小物置き

## ターゲット

ミニチュア好きな男性・女性  
一人暮らし 20～30歳代

## 企画の背景

ミニチュアやカプセルトイが好きな人へ向けた小物置き。小物置きとして使っても、飾って置いても、『見栄えの良い』小物置きを制作。

## 価格帯

¥1,500～¥2,000

## 企画の内容

デザインコンセプト

団地の外観をモチーフによりリアルを追求し飾ったときに、まるで誰かが住んでいるようなデザインをした小物置き。

## 販売チャネル

バラエティ雑貨ショップ  
インテリア系雑貨ショップ

## 材質

ABS樹脂

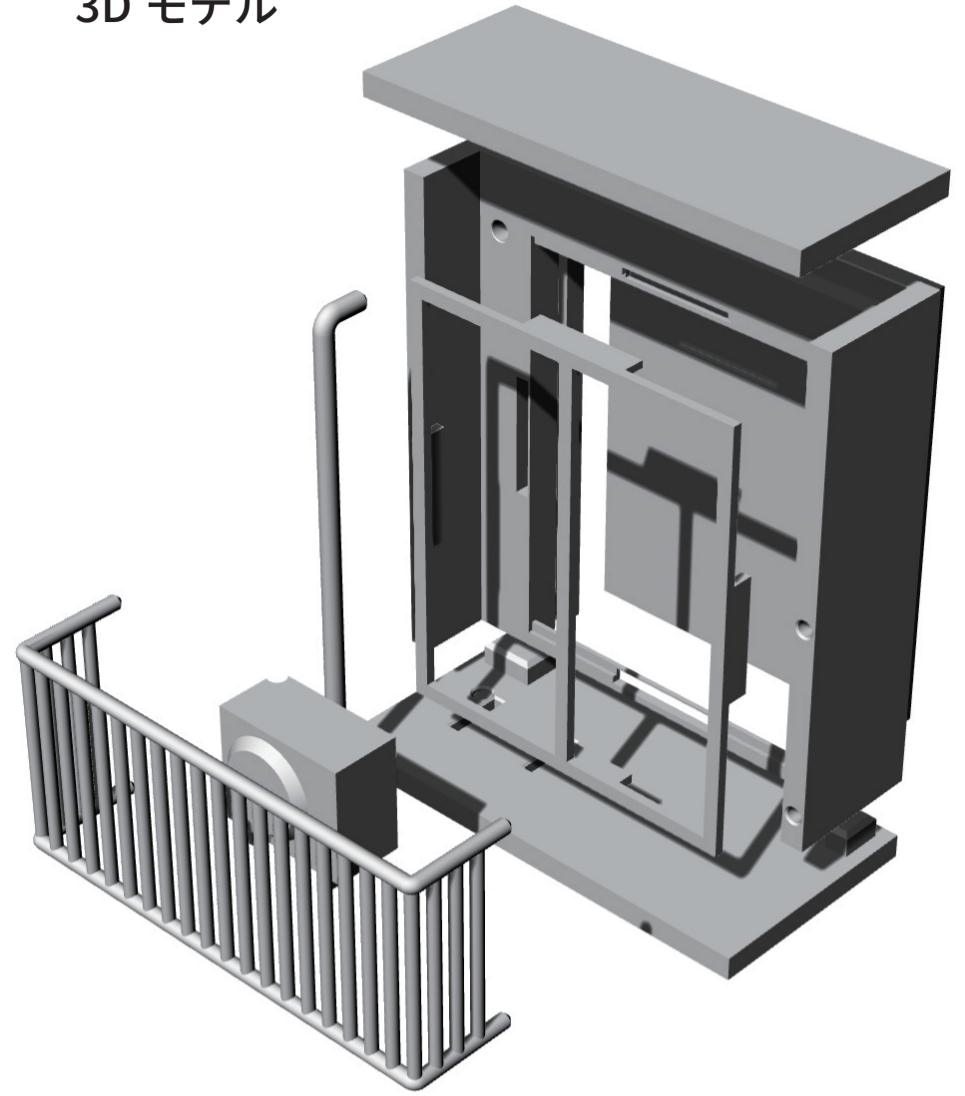
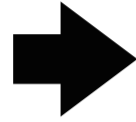
## デザインステップ

現実の団地に近いモノにするため  
建物の画像と比較しながらモデルを製作。  
室外機や配管を取り付け、より雰囲気が出ました。

## 3D モデル



※団地外観イメージ 引用：東京 R 不動産



## 部品構成図

