



目玉を自由に動かせる

コンセプト：ギョロッと不気味なデスクライト



あっち



こっち



そっち

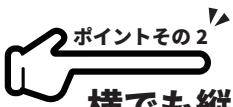
どこぞ  
瞳孔の部分はライトになっており、見たモノを照らします。

目玉背面には、穴が空いていて、眼球を  
自分のお好みの角度に動かすことができます。

ボタン電池（リチウムバッテリー）

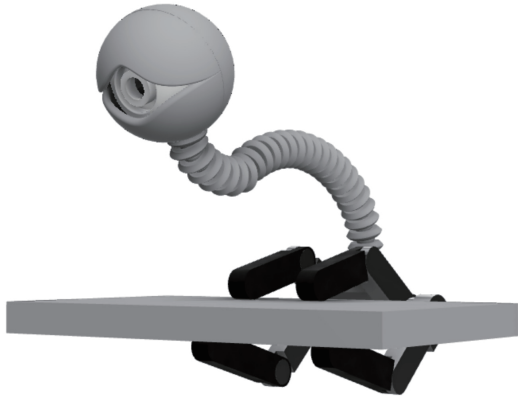
：最高 50 時間発光



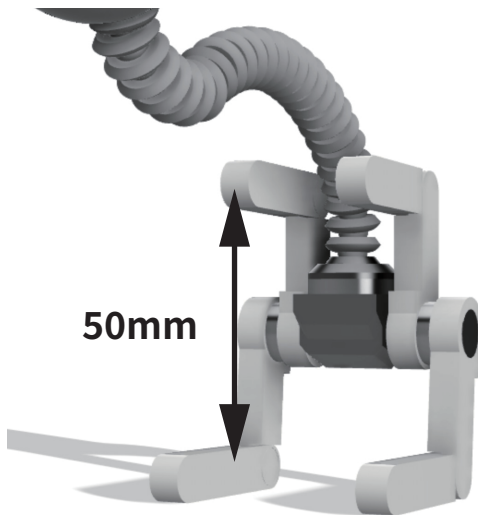


ポイントその2

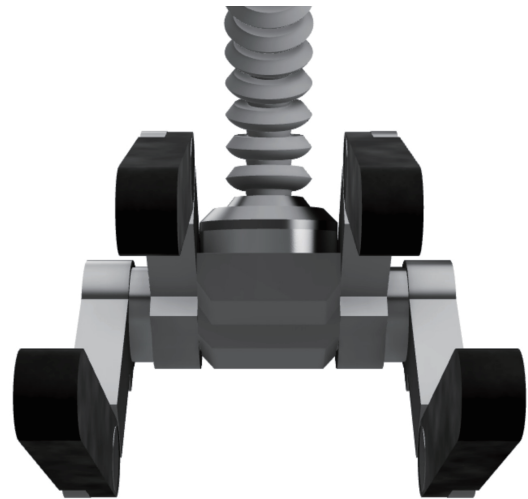
横でも縦でも取り付けられる



クランプの付け根は 360 度回転するため、お好みの角度で固定することができます。



50mm



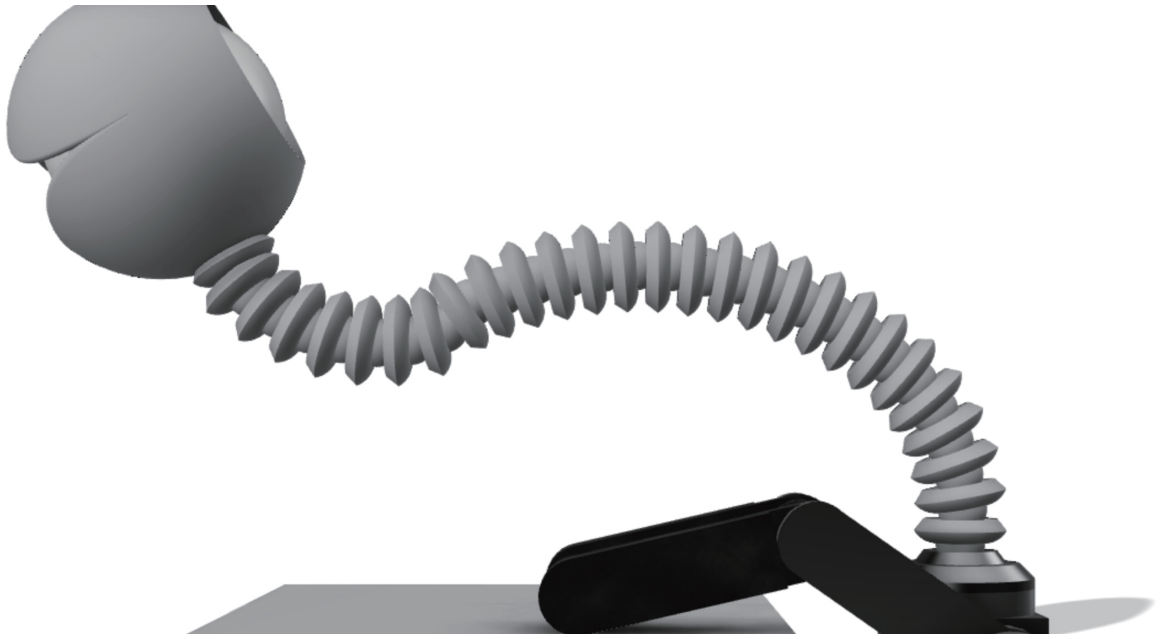
クランプは 50mm 以内ならデスクや天板、ポールにも固定できます



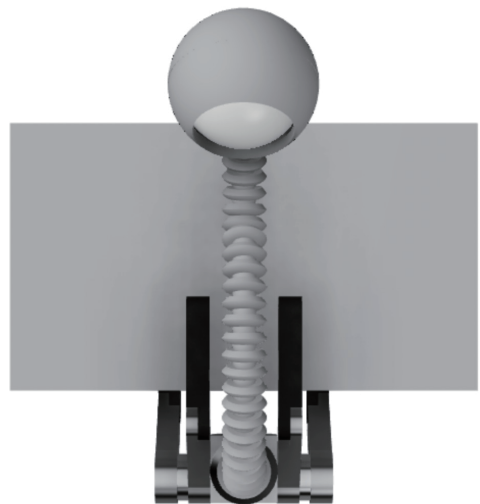


ポイントその3

理想の角度を調整できる



目玉からクランプまで 150mm あり、理想の角度を調節できます。



# 部品構成図

