

# 東京デザイナー学院西神田校舎改装工事

## 竣工図

2022年

設計管理 菅野 裕生

竣工 菅野 裕生





Image	1	電気図	
白図		電灯指示図	37
1F	2	動力盤図	38
2F	3	照明回路図	39~40
1F+2F	4	照明リスト・外形図	41~59
断面指示図	5	コンセント図	60~61
断面図	6~8	コンセント詳細図	62~65
完成予想図		非常灯図	66~67
1F	9	誘導灯図	68~69
2F	10	煙探知機回路図	70~71
1F+2F	11	非常灯機リスト・外形図	72~76
断面指示図	12	空調図	
断面図	13~15	各階空調図	77~78
什器図		機器外形図	79~89
1F	16	給排水図	
2F	17	給水図	90~91
断面図	18~20	排水図	92~93
什器詳細	21~22	機器リスト・外形図	94~101
厨房図		ガス図	102
厨房機・詳細図	23	その他	103~107
厨房機リスト・外形図	24~36		



◇図面の受け取りに関する注意

この図面のデザイン、アイデア、納まり、色彩等の権利は乙の属するものとし全て、または一部を使用することを禁止いたします。計画に使用しない場合は、受け取りから30日以内に破棄すること。許可なく使用または所持した場合はこの内容に関わる製作費等を請求させていただきます。又、コピー等の使用を希望される場合は事前にデザイナーの許可を得ること。

Job Title  
東京デザイナー学院改装計画  
Drawing Title  
Image

Client  
Designer  
Sugano Yuki

Drawing Soft  
Vectoworks

Job Date

Scale

No.  
1

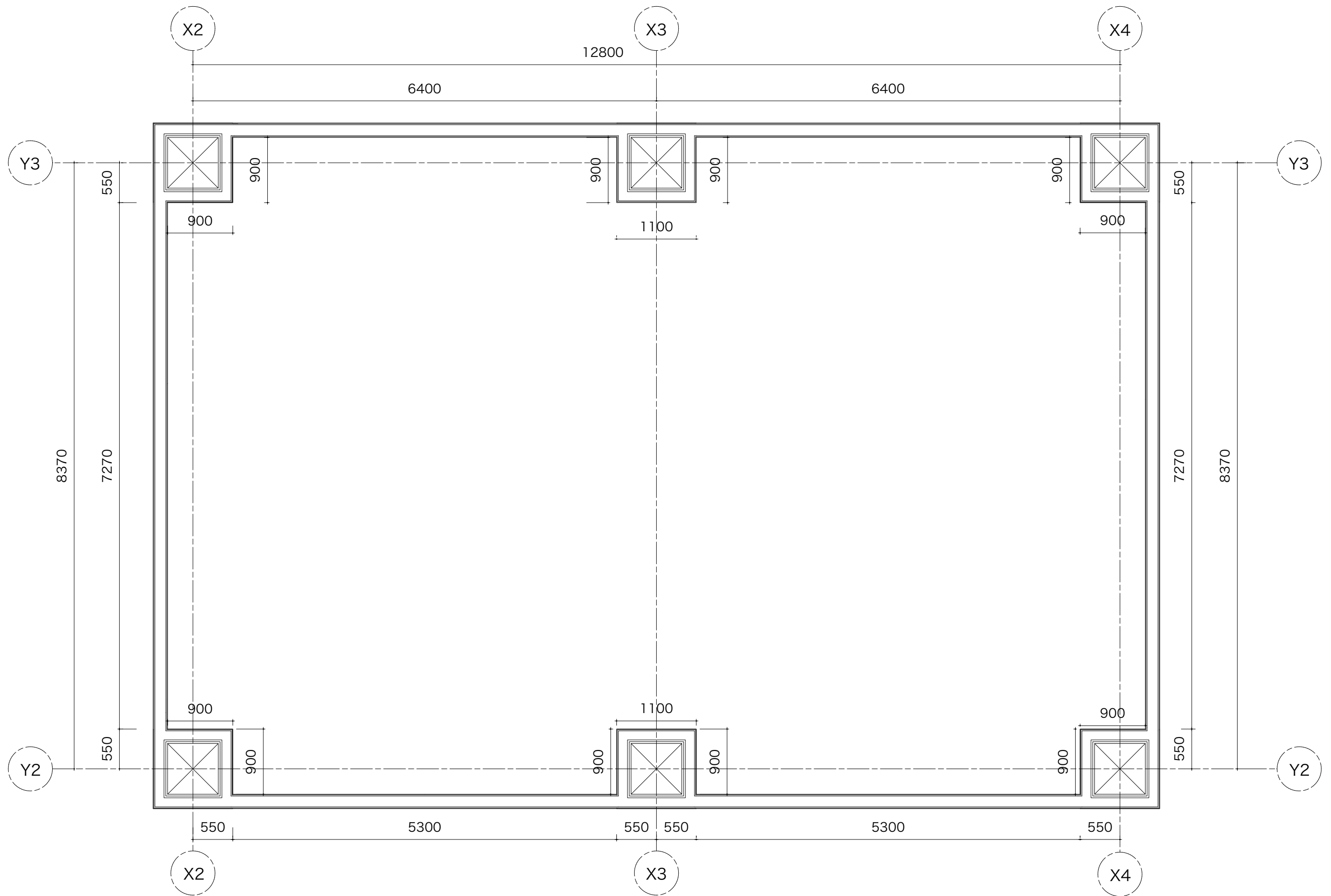
---

---

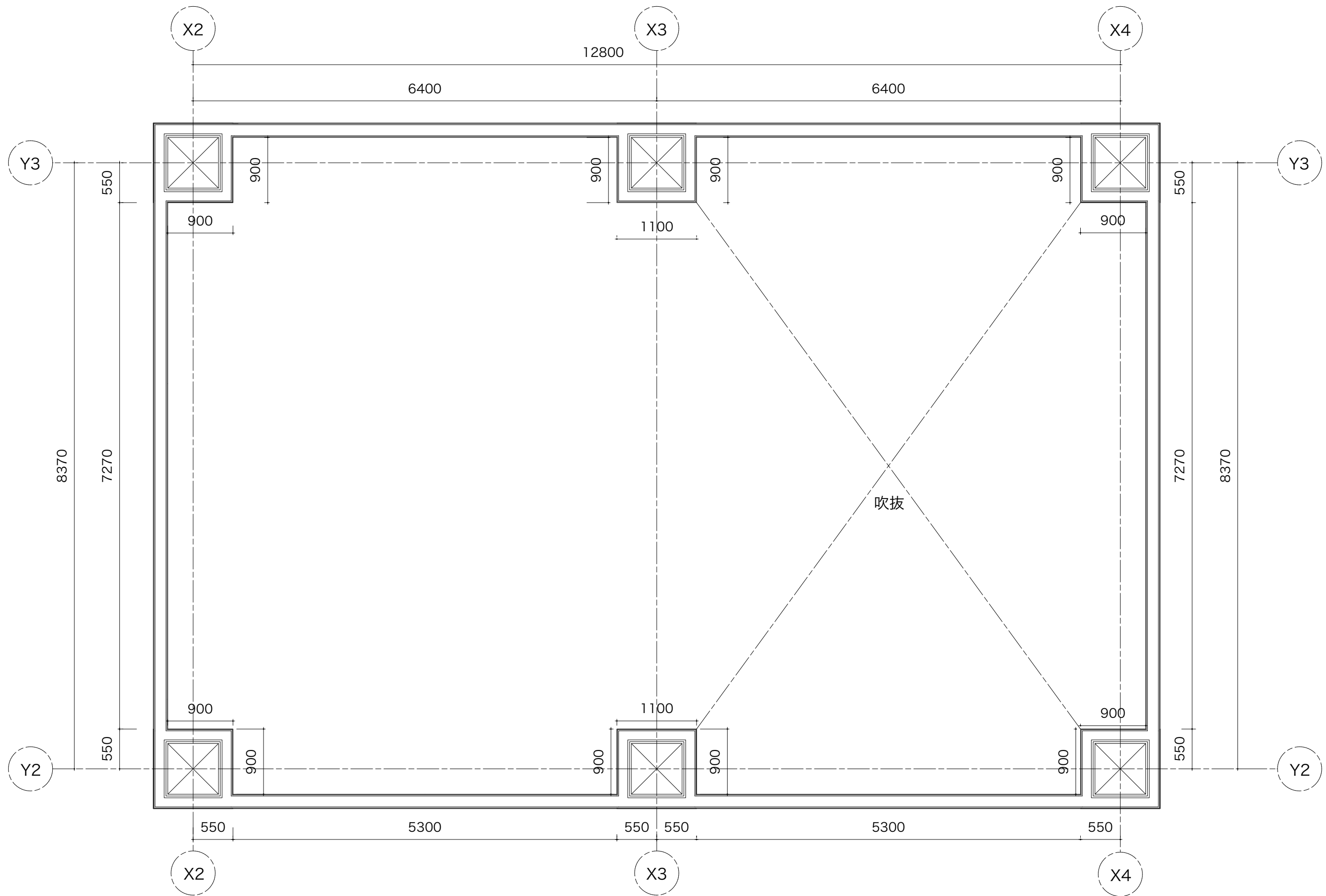
白図

---

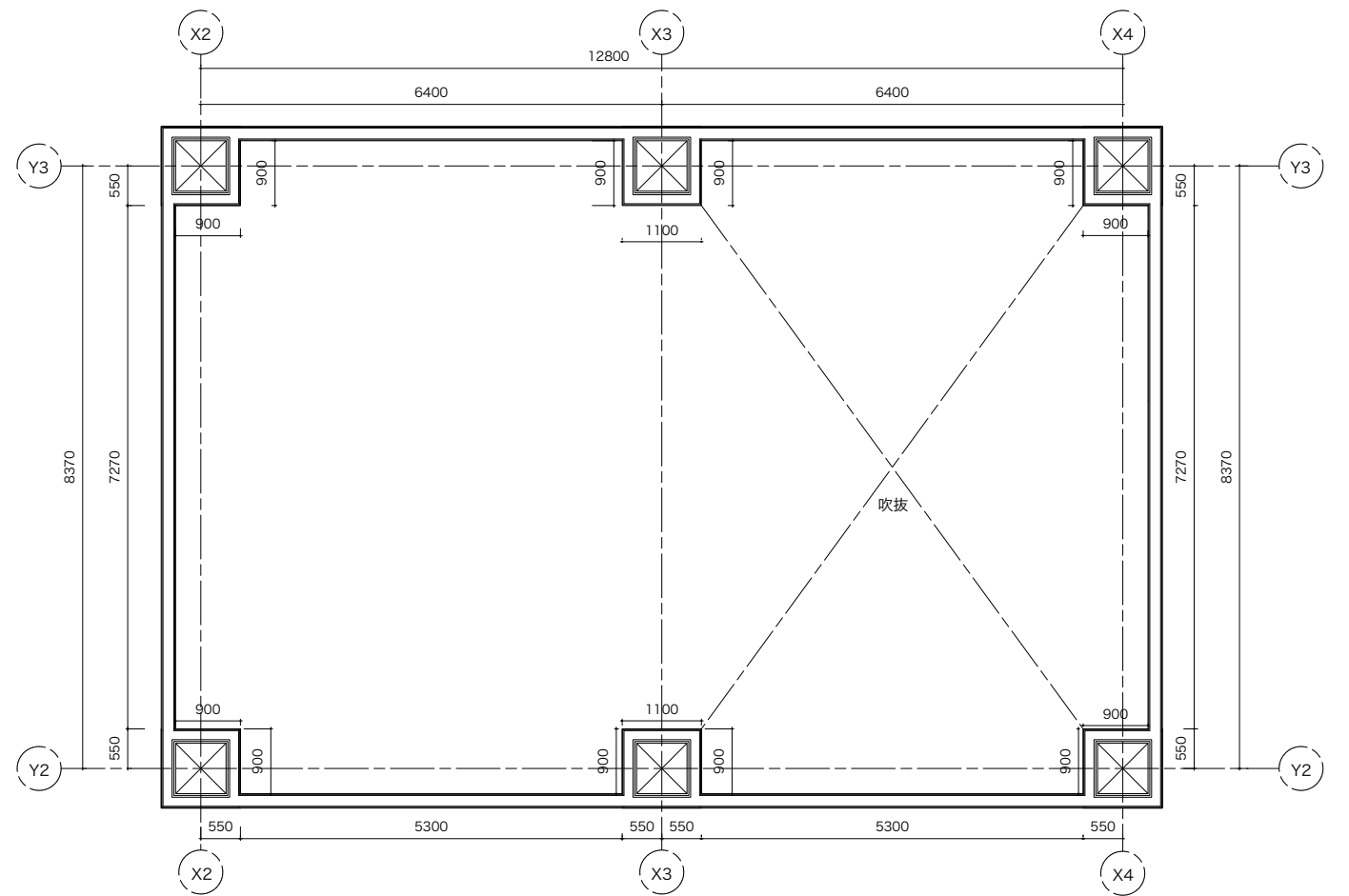
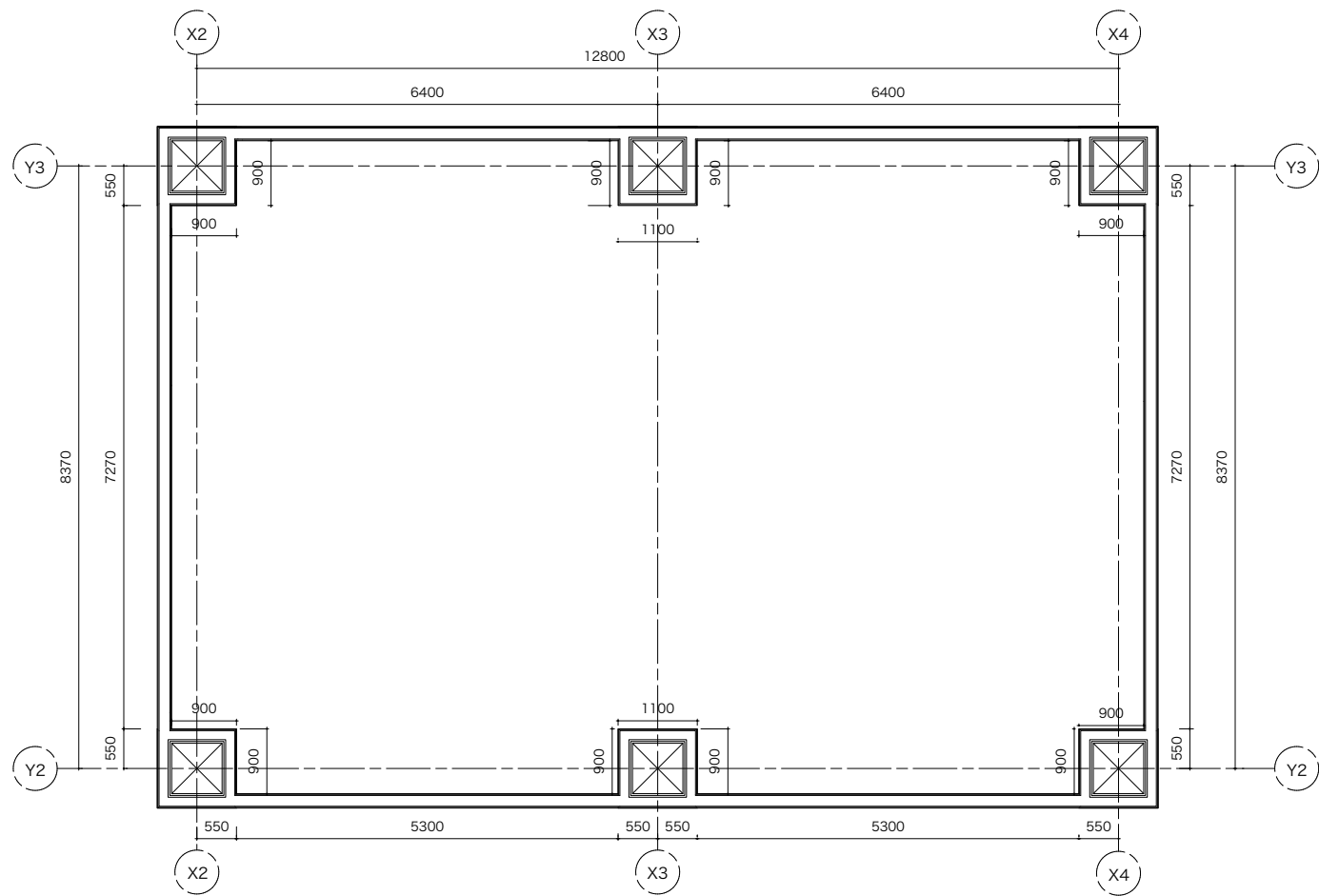
---



◇図面の受け取りに関する注意 この図面のデザイン、アイデア、納まり、色彩等の権利は乙の属するものとし全て、または一部を使用することを禁止いたします。計画に使用しない場合は、受け取りから30日以内に破棄すること。許可なく使用または所持した場合はこの内容に関わる製作費等を請求させていただきます。又、コピー等の使用を希望される場合は事前にデザイナーの許可を得ること。	Job Title	Client	Drawing Soft	Job Date	Scale	No.
	東京デザイナー学院改装計画 1階 平面図	Designer Sugano Yuki	Vectoworks		1/50	2



◇図面の受け取りに関する注意 この図面のデザイン、アイデア、納まり、色彩等の権利は乙の属するものとし全て、または一部を使用することを禁止いたします。計画に使用しない場合は、受け取りから30日以内に破棄すること。許可なく使用または所持した場合はこの内容に関わる製作費等を請求させていただきます。又、コピー等の使用を希望される場合は事前にデザイナーの許可を得ること。	Job Title	Client	Drawing Soft	Job Date	Scale	No.
	東京デザイナー学院改装計画 2階 平面図	Designer Sugano Yuki	Vectoworks		1/50	3



◇図面の受け取りに関する注意

この図面のデザイン、アイデア、納まり、色彩等の権利は乙の属するものとし全て、または一部を使用することを禁止いたします。計画に使用しない場合は、受け取りから30日以内に破棄すること。許可なく使用または所持した場合はこの内容に関する製作費等を請求させていただきます。又、コピー等の使用を希望される場合は事前にデザイナーの許可を得ること。

Job Title 東京デザイナー学院改装計画  
Drawing Title 1階2階 白図

Client  
Designer Sugano Yuki

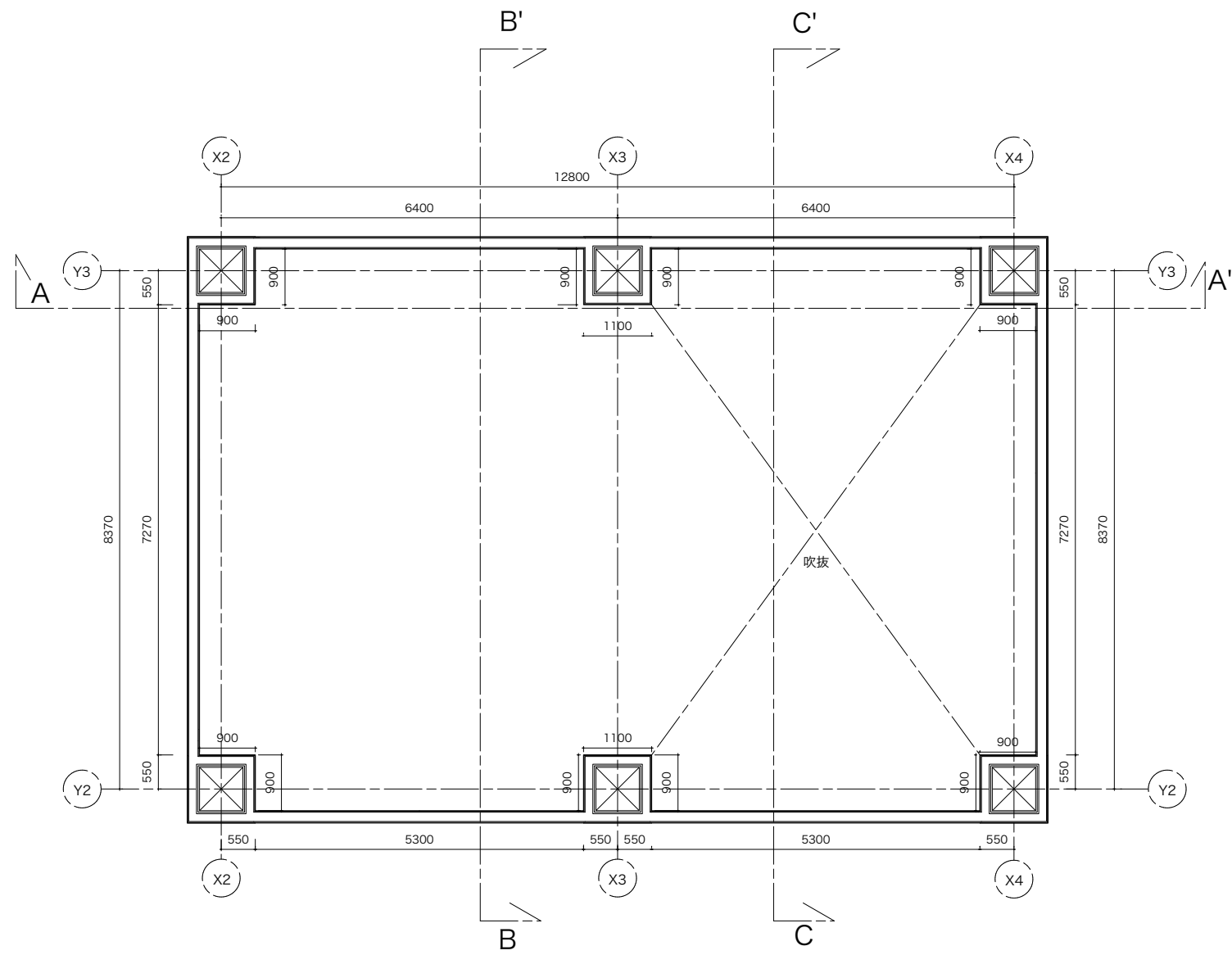
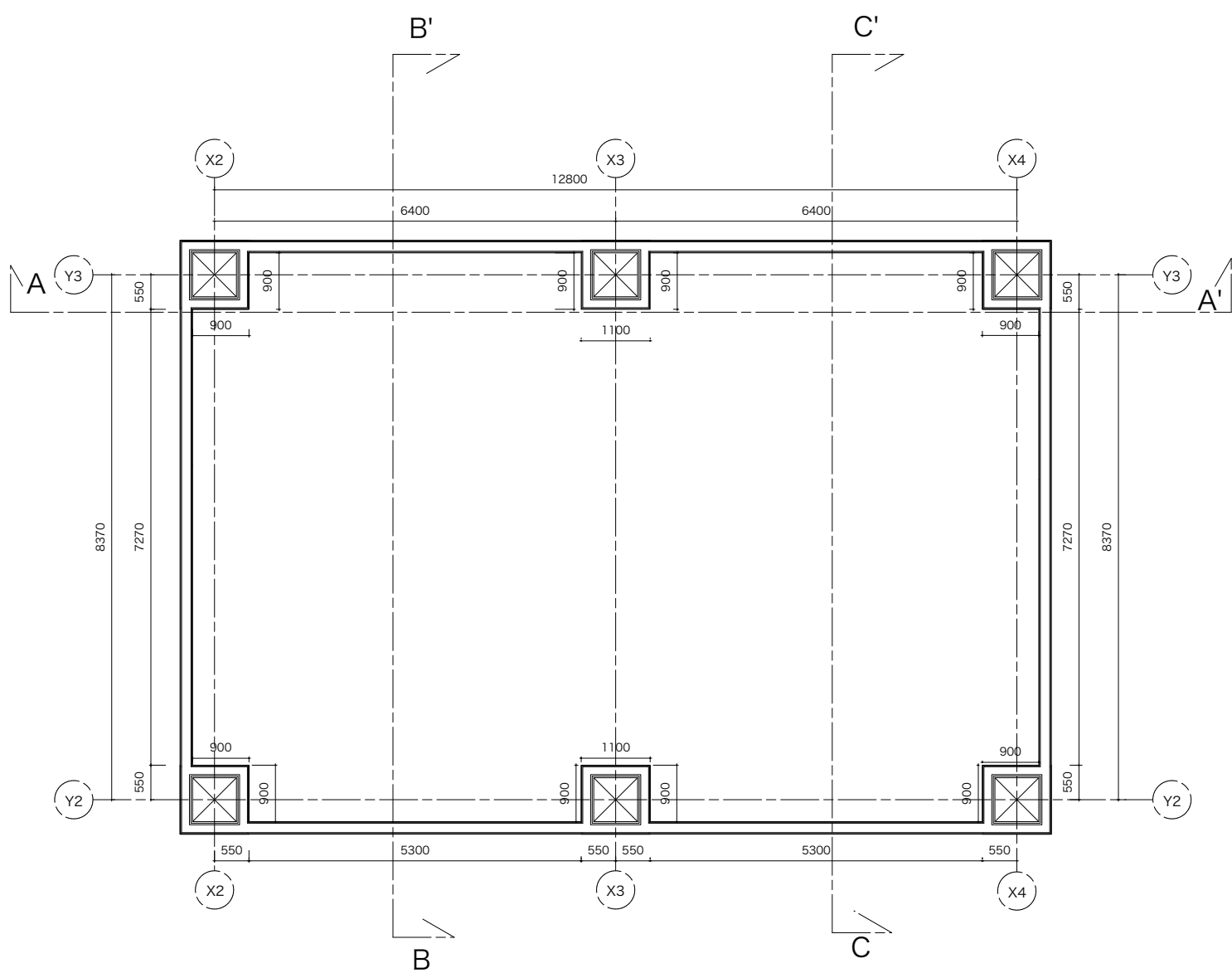
Drawing Soft  
Vectworks

Job Date

Scale  
1/100

No.  
4





◇図面の受け取りに関する注意

この図面のデザイン、アイデア、納まり、色彩等の権利は乙の属するものとし全て、または一部を使用することを禁止いたします。計画に使用しない場合は、受け取りから30日以内に破棄すること。許可なく使用または所持した場合はこの内容に関わる製作費等を請求させていただきます。又、コピー等の使用を希望される場合は事前にデザイナーの許可を得ること。

Job Title 東京デザイナー学院改装計画  
 Drawing Title 断面指示図

Client  
 Designer Sugano Yuki

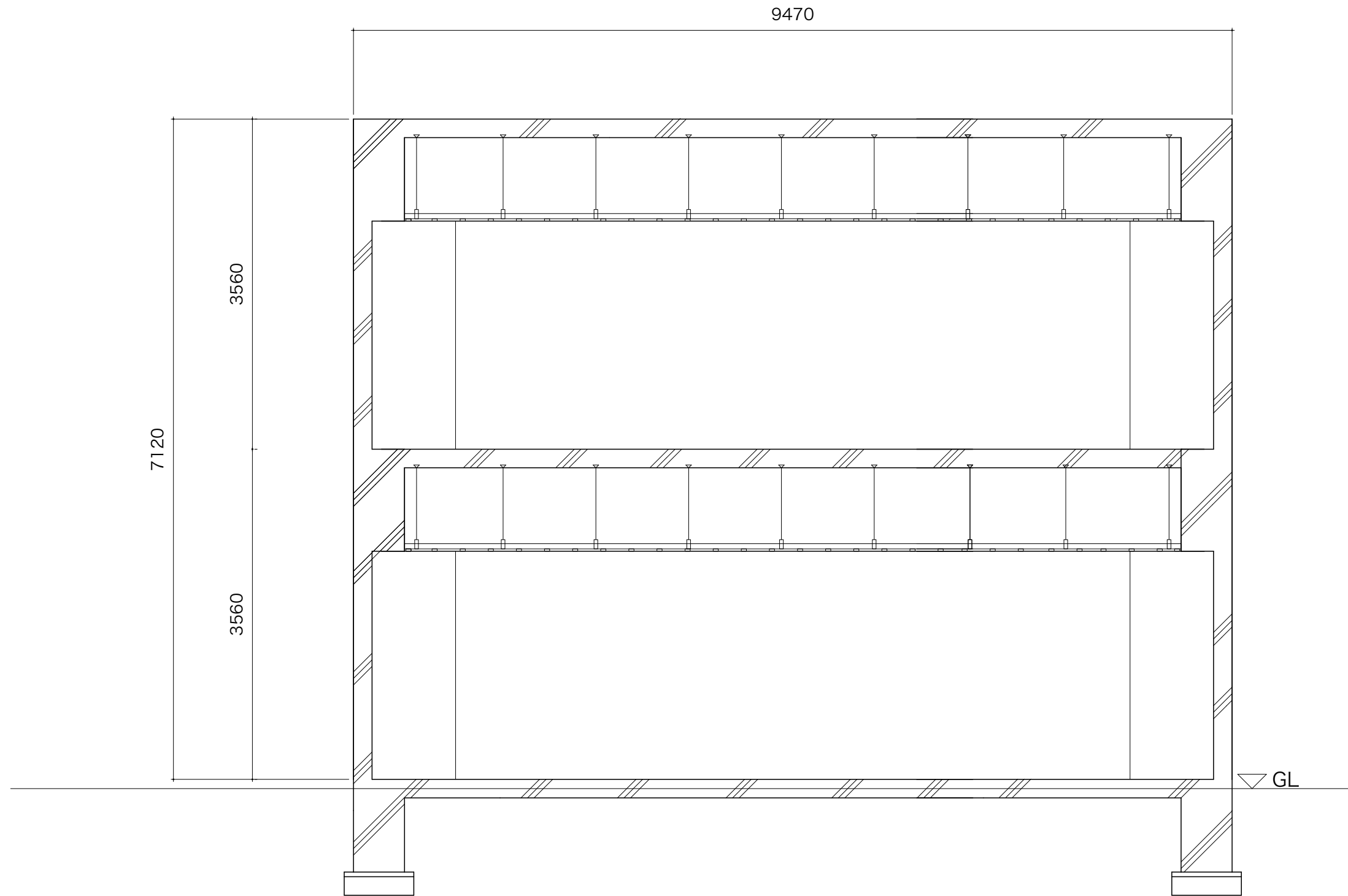
Drawing Soft  
 Vectoworks

Job Date

Scale  
 1/100

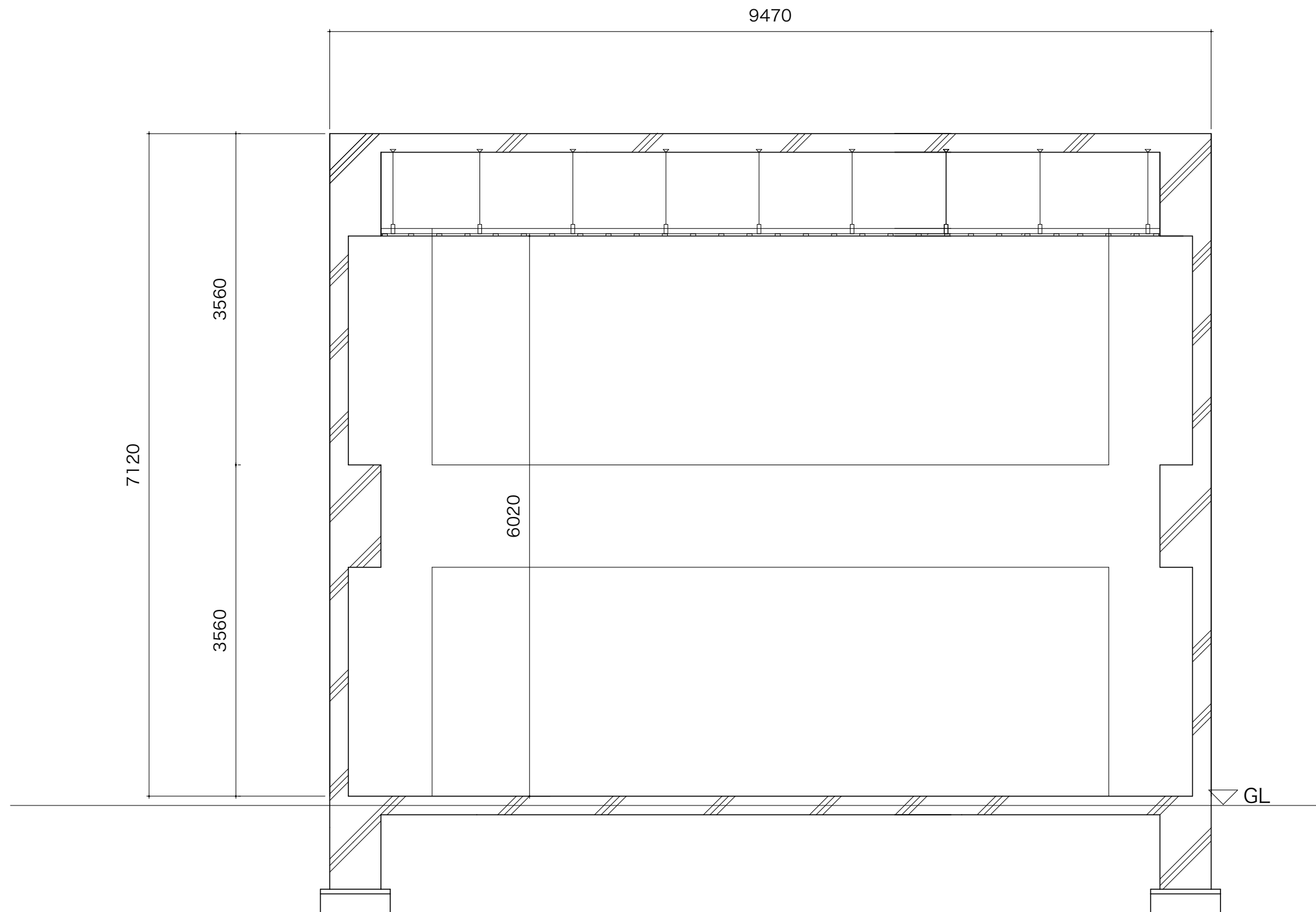
No.  
 5





B-B' 断面図

<p>◇図面の受け取りに関する注意</p> <p>この図面のデザイン、アイデア、納まり、色彩等の権利は乙の属するものとし全て、または一部を使用することを禁止いたします。計画に使用しない場合は、受け取りから30日以内に破棄すること。許可なく使用または所持した場合はこの内容に関わる製作費等を請求させていただきます。又、コピー等の使用を希望される場合は事前にデザイナーの許可を得ること。</p>	Job Title	Client	Drawing Soft	Job Date	Scale	No.
	<p>東京デザイナー学院改装計画</p> <p>Drawing Title</p> <p>B-B' 断面図</p>	<p>Sugano Yuki</p> <p>Designer</p>	<p>Vectoworks</p>		<p>1/50</p>	<p>7</p>



C-C' 断面図

◇図面の受け取りに関する注意

この図面のデザイン、アイデア、納まり、色彩等の権利は乙の属するものとし全て、または一部を使用することを禁止いたします。計画に使用しない場合は、受け取りから30日以内に破棄すること。許可なく使用または所持した場合はこの内容に関わる製作費等を請求させていただきます。又、コピー等の使用を希望される場合は事前にデザイナーの許可を得ること。

Job Title

東京デザイナー学院改装計画

Client

Designer

Sugano Yuki

Drawing Soft

Vectoworks

Job Date

Scale

1/50

No.

8

Drawing Title

C-C' 断面図

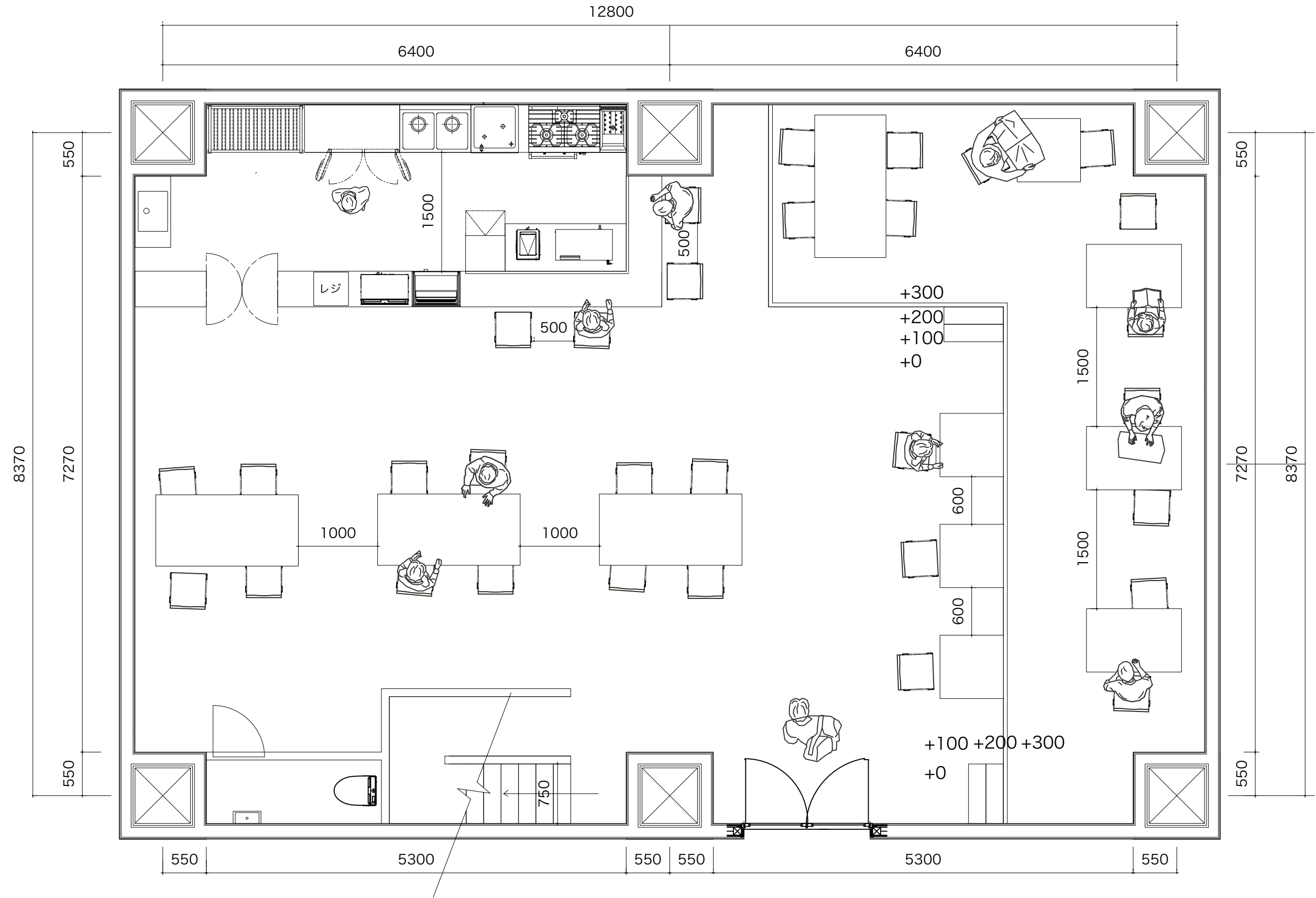
---

---

完成予想図

---

---



◇図面の受け取りに関する注意

この図面のデザイン、アイデア、納まり、色彩等の権利は乙の属するものとし全て、または一部を使用することを禁止いたします。計画に使用しない場合は、受け取りから30日以内に破棄すること。許可なく使用または所持した場合はこの内容に関わる製作費等を請求させていただきます。又、コピー等の使用を希望される場合は事前にデザイナーの許可を得ること。

Job Title  
東京デザイナー学院改装計画  
Drawing Title  
1階平面図

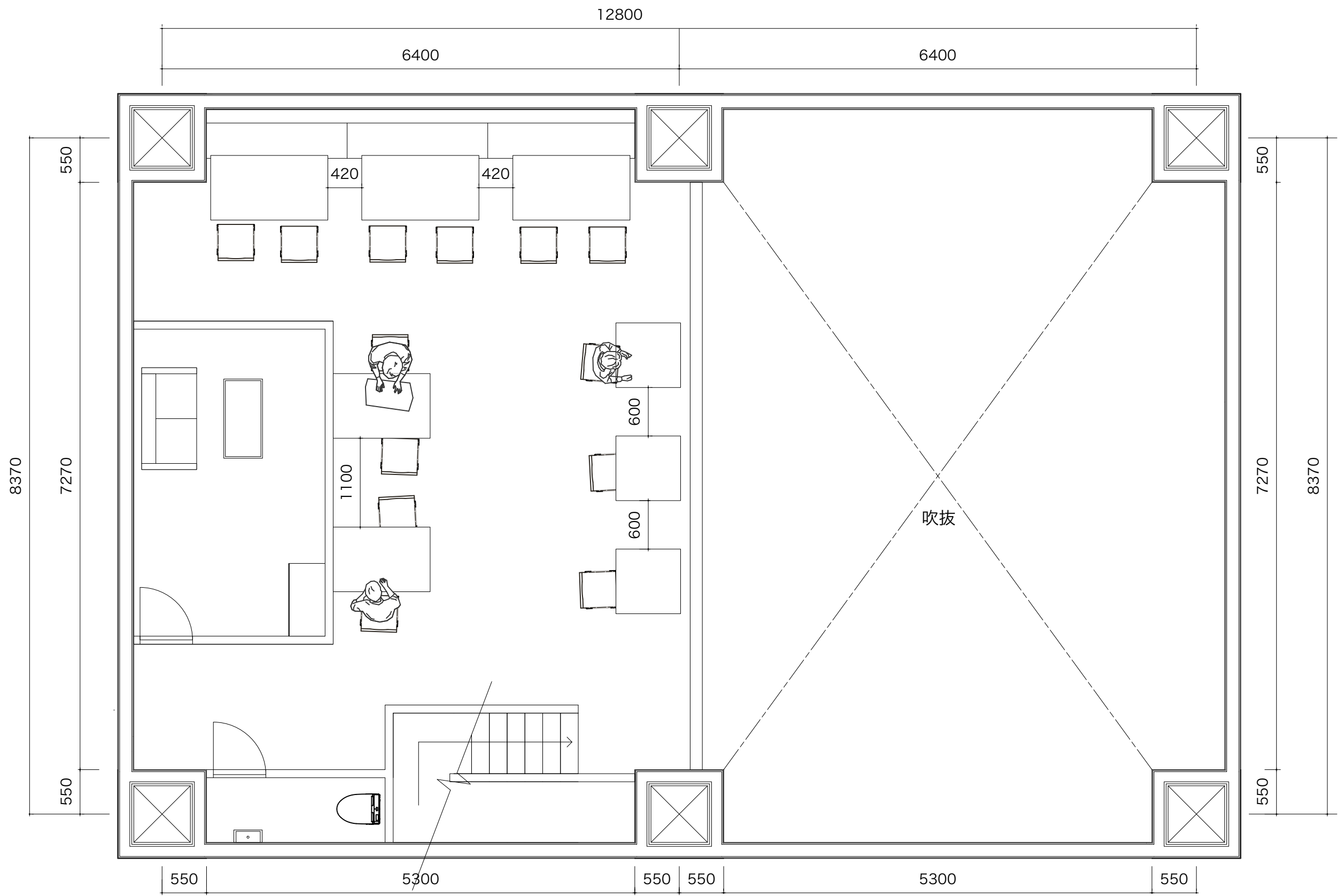
Client  
Designer  
Sugano Yuki

Drawing Soft  
Vectworks

Job Date

Scale  
1/50

No.  
9



◇図面の受け取りに関する注意

この図面のデザイン、アイデア、納まり、色彩等の権利は乙の属するものとし全て、または一部を使用することを禁止いたします。計画に使用しない場合は、受け取りから30日以内に破棄すること。許可なく使用または所持した場合はこの内容に関わる製作費等を請求させていただきます。又、コピー等の使用を希望される場合は事前にデザイナーの許可を得ること。

Job Title  
東京デザイナー学院改装計画  
Drawing Title  
2階平面図

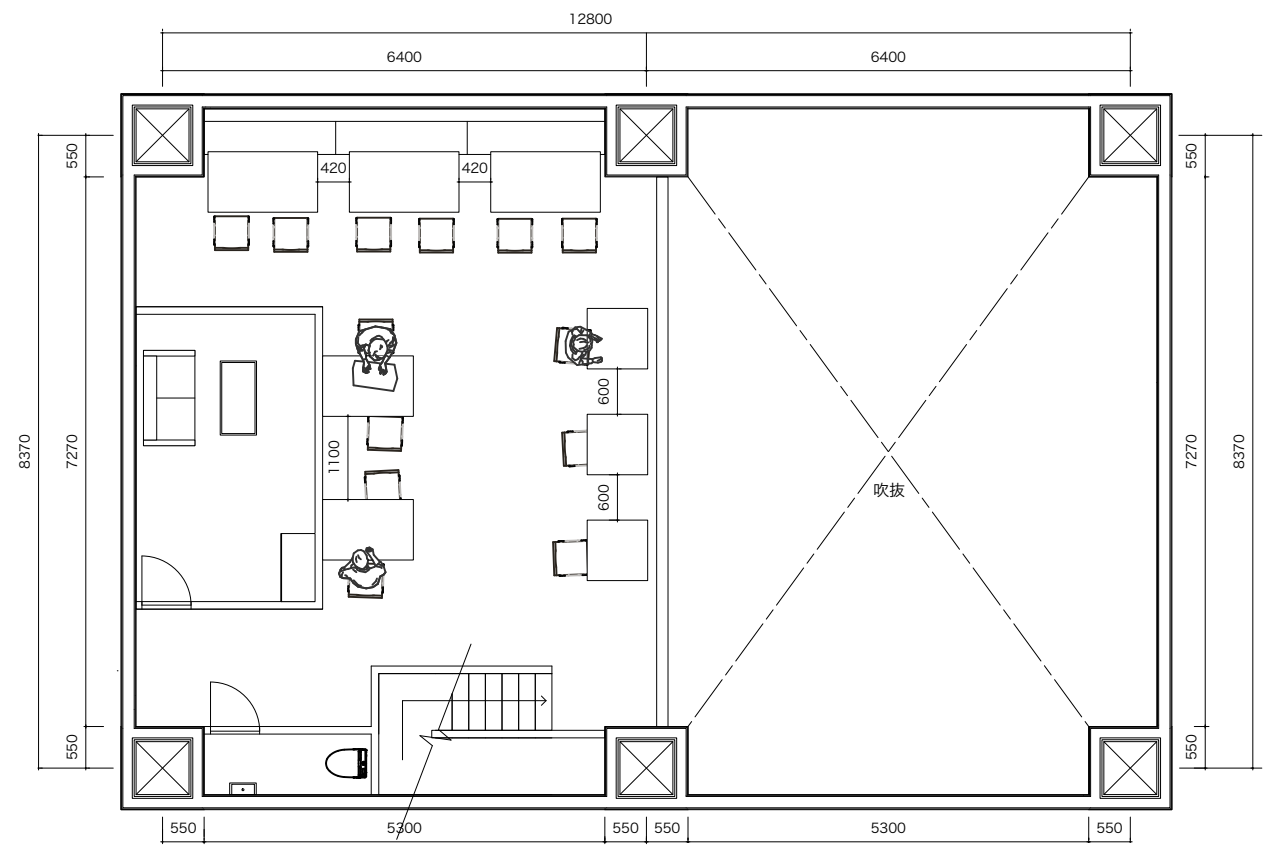
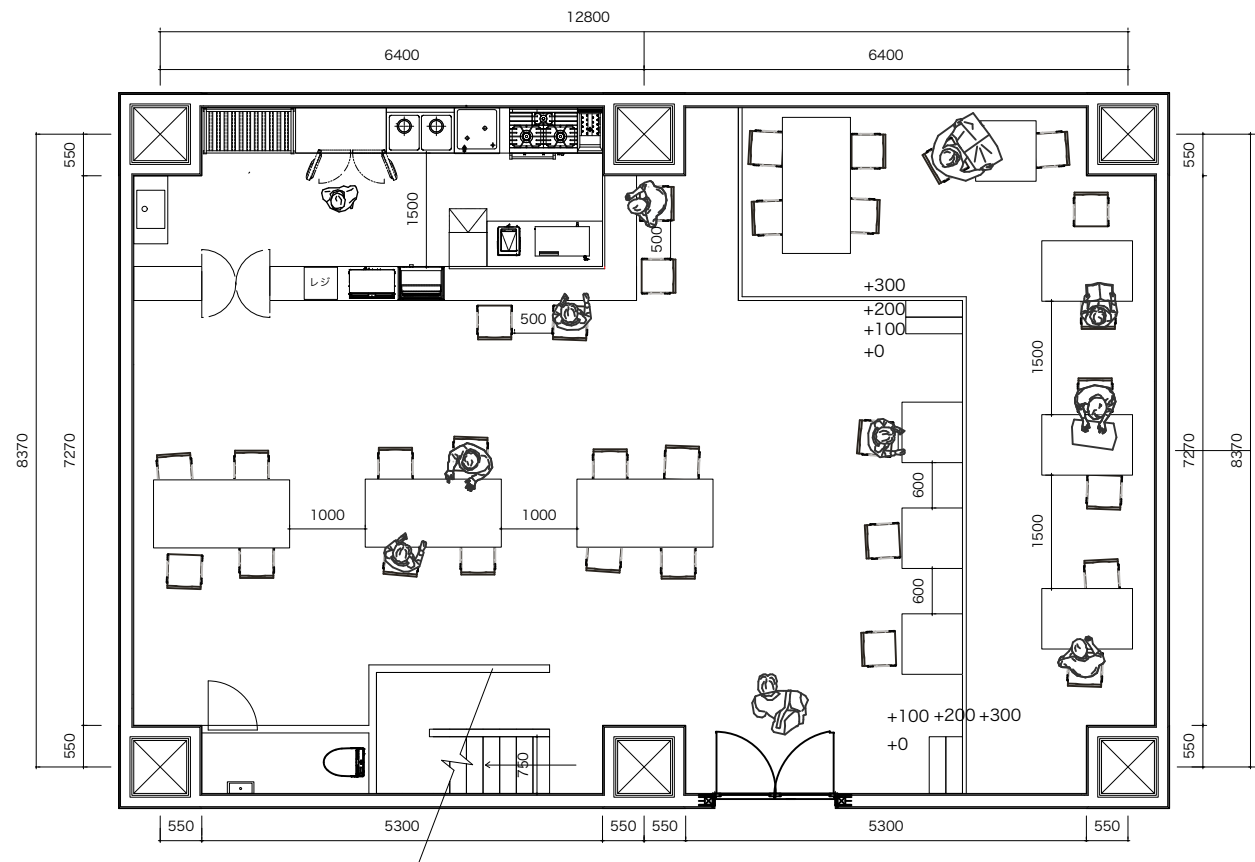
Client  
Designer  
Sugano Yuki

Drawing Soft  
Vectoworks

Job Date

Scale  
1/50

No.  
10



◇図面の受け取りに関する注意

この図面のデザイン、アイデア、納まり、色彩等の権利は乙の属するものとして、または一部を使用することを禁止いたします。計画に使用しない場合は、受け取りから30日以内に破棄すること。許可なく使用または所持した場合はこの内容に関わる製作費等を請求させていただきます。又、コピー等の使用を希望される場合は事前にデザイナーの許可を得ること。

Job Title  
東京デザイナー学院改装計画  
Drawing Title  
1階2階平面図

Client  
Designer  
Sugano Yuki

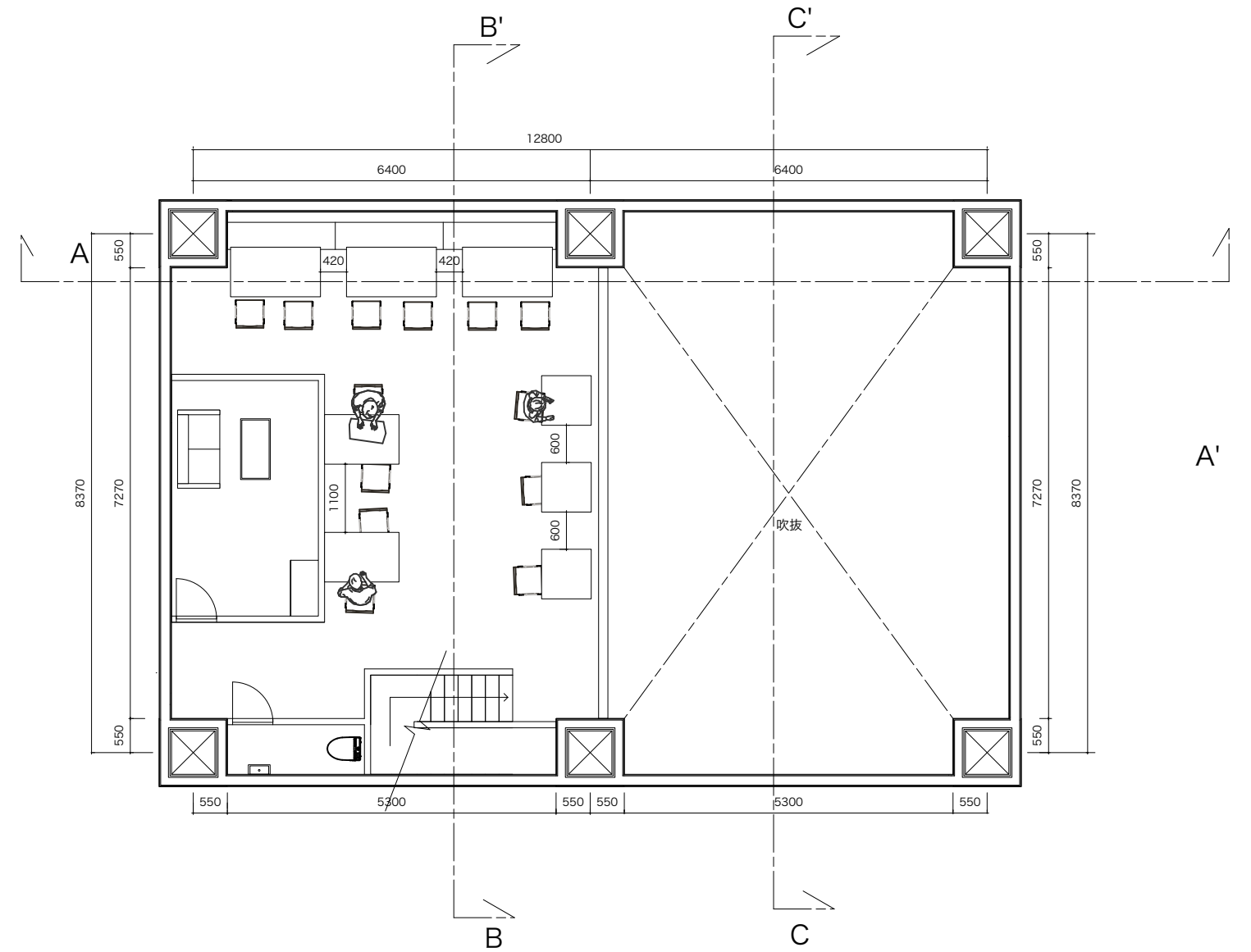
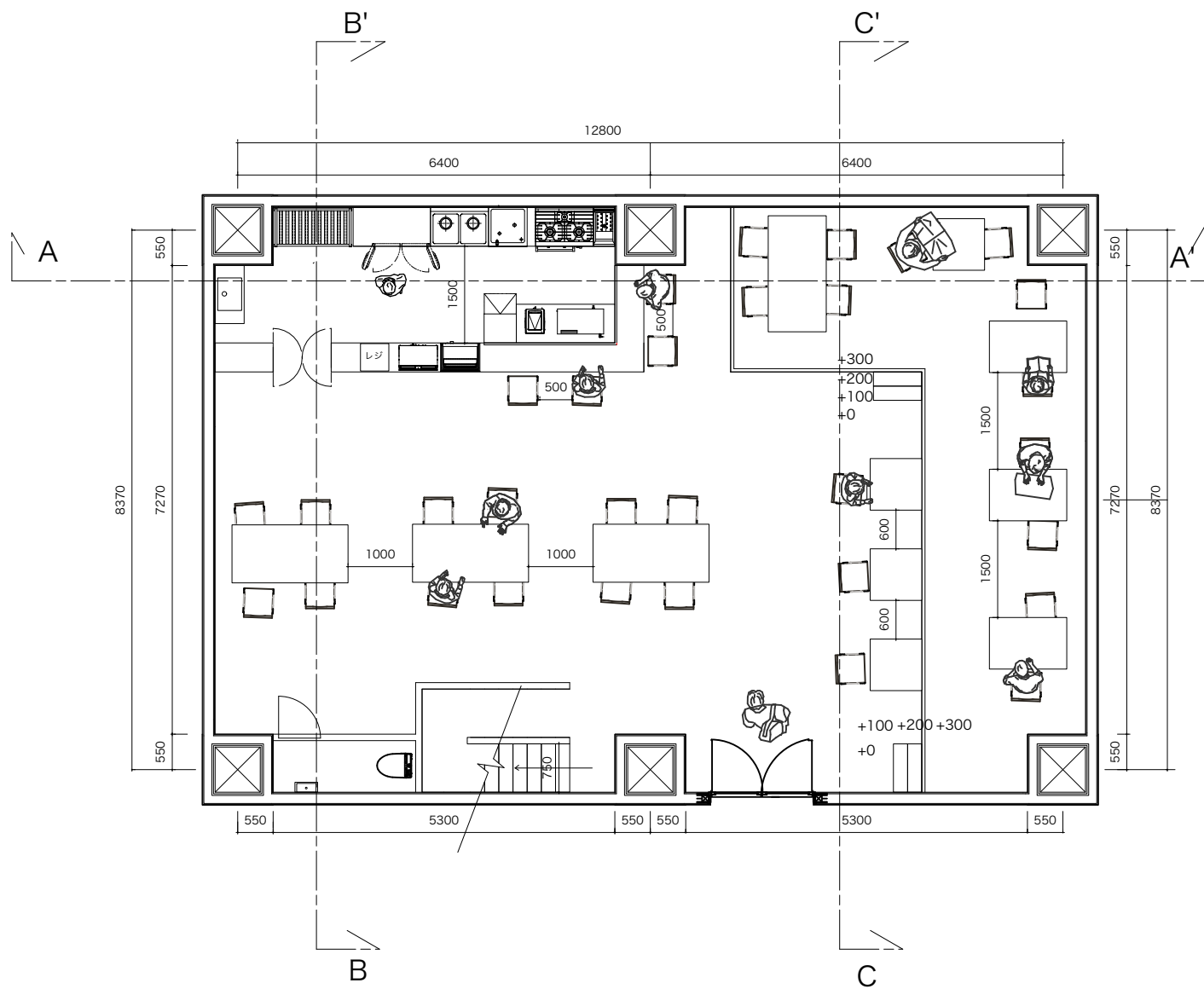
Drawing Soft  
Vectoworks

Job Date

Scale  
1/100

No.  
11





◇図面の受け取りに関する注意

この図面のデザイン、アイデア、納まり、色彩等の権利は乙の属するものとし全て、または一部を使用することを禁止いたします。計画に使用しない場合は、受け取りから30日以内に破棄すること。許可なく使用または所持した場合はこの内容に関わる製作費等を請求させていただきます。又、コピー等の使用を希望される場合は事前にデザイナーの許可を得ること。

Job Title

東京デザイナー学院改装計画

Drawing Title

断面指示図

Client

Designer

Sugano Yuki

Drawing Soft

Vectoworks

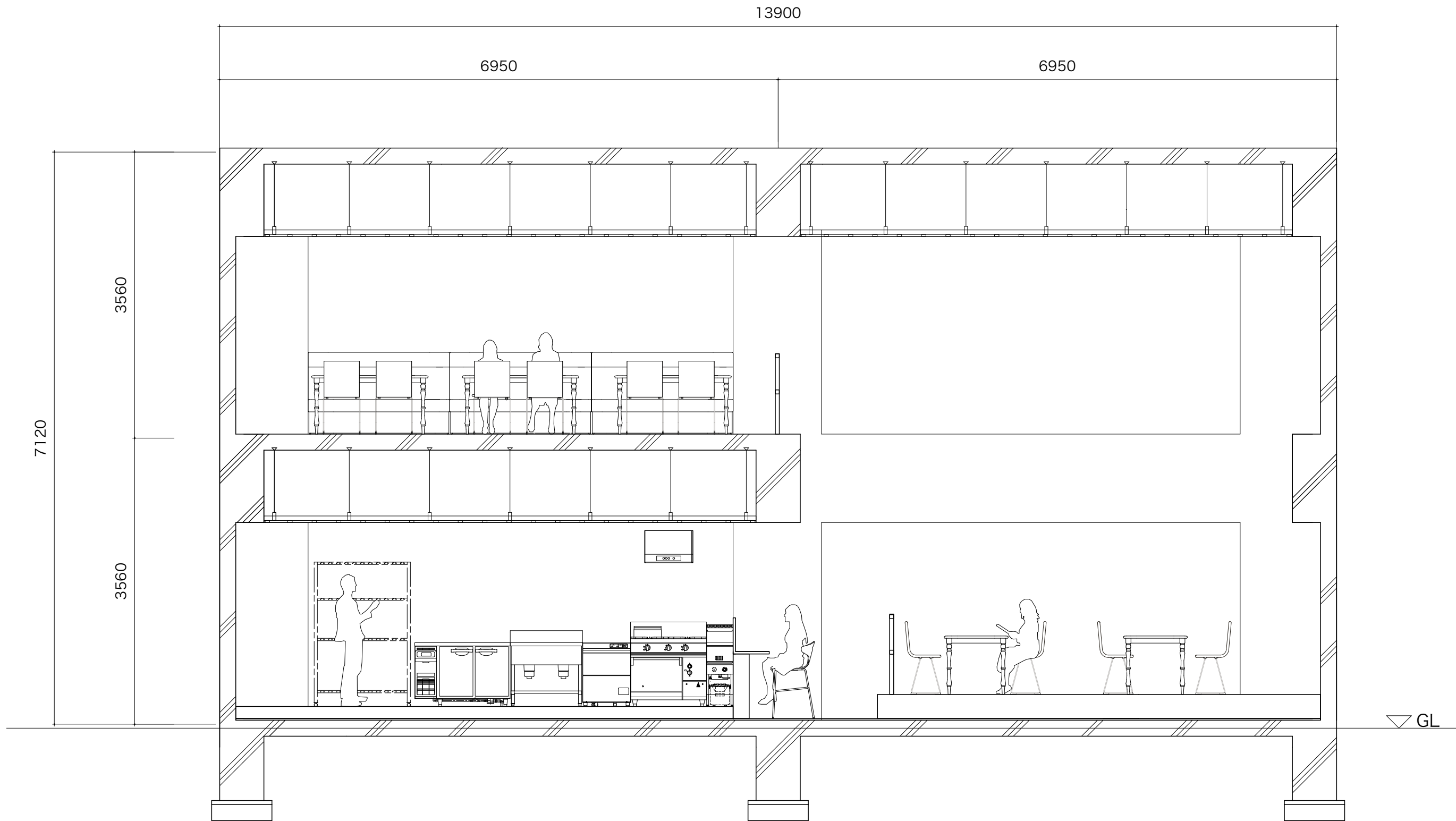
Job Date

Scale

1/100

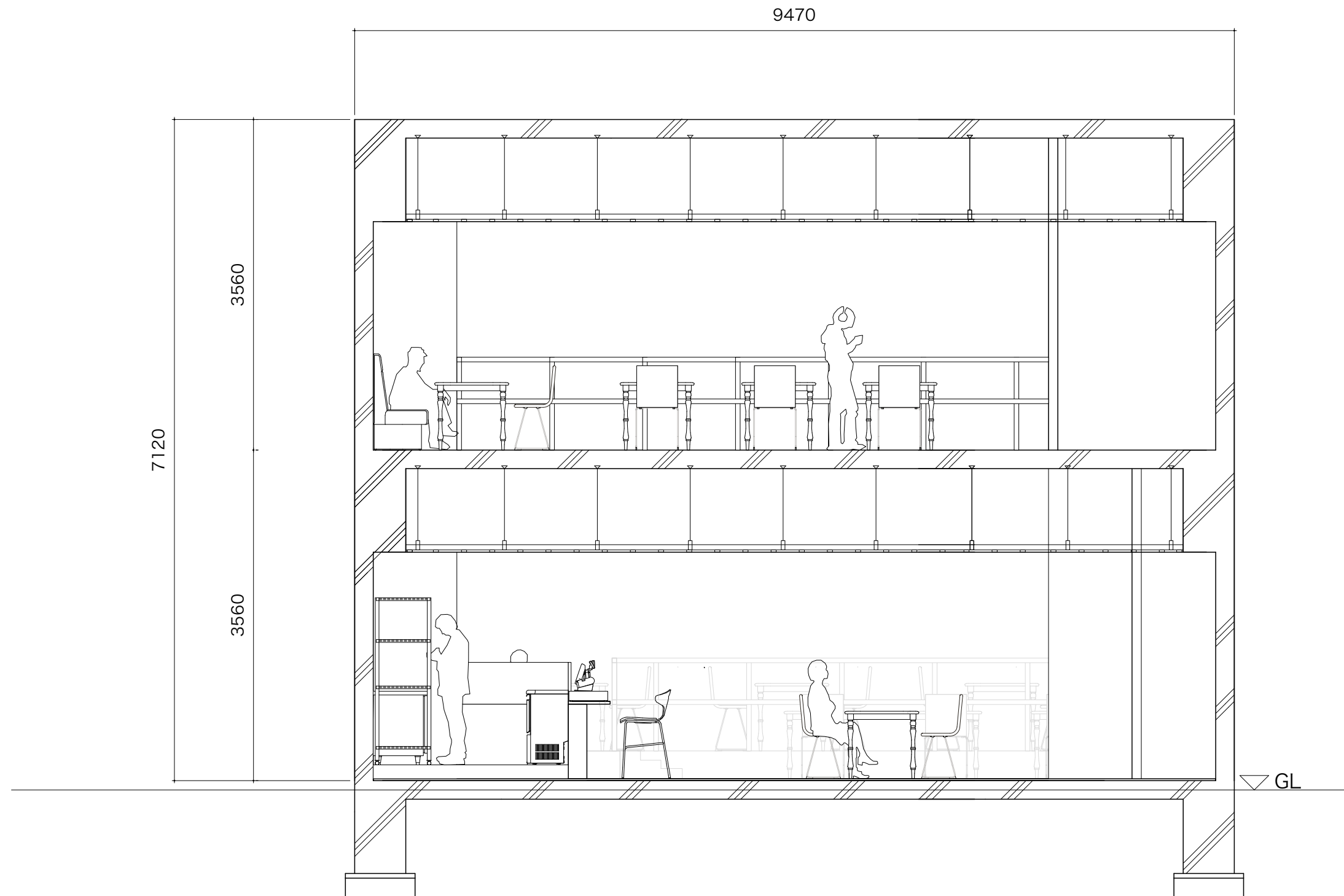
No.

12



A-A' 断面図

<p>◇図面の受け取りに関する注意 この図面のデザイン、アイデア、納まり、色彩等の権利は乙の属するものとし全て、または一部を使用することを禁止いたします。計画に使用しない場合は、受け取りから30日以内に破棄すること。許可なく使用または所持した場合はこの内容に関わる製作費等を請求させていただきます。又、コピー等の使用を希望される場合は事前にデザイナーの許可を得ること。</p>	<p>Job Title 東京デザイナー学院改装計画</p> <p>Drawing Title A-A' 断面図</p>	<p>Client</p> <p>Designer Sugano Yuki</p>	<p>Drawing Soft Vectworks</p>	<p>Job Date</p>	<p>Scale 1/50</p>	<p>No. 13</p>
--	--	---	-----------------------------------	-----------------	-----------------------	-------------------



B-B' 断面図

◇図面の受け取りに関する注意

この図面のデザイン、アイデア、納まり、色彩等の権利は乙の属するものとして、または一部を使用することを禁止いたします。計画に使用しない場合は、受け取りから30日以内に放棄すること。許可なく使用または所持した場合はこの内容に関わる製作費等を請求させていただきます。又、コピー等の使用を希望される場合は事前にデザイナーの許可を得ること。

Job Title

東京デザイナー学院改装計画

Client

Designer

Sugano Yuki

Drawing Soft

Vectoworks

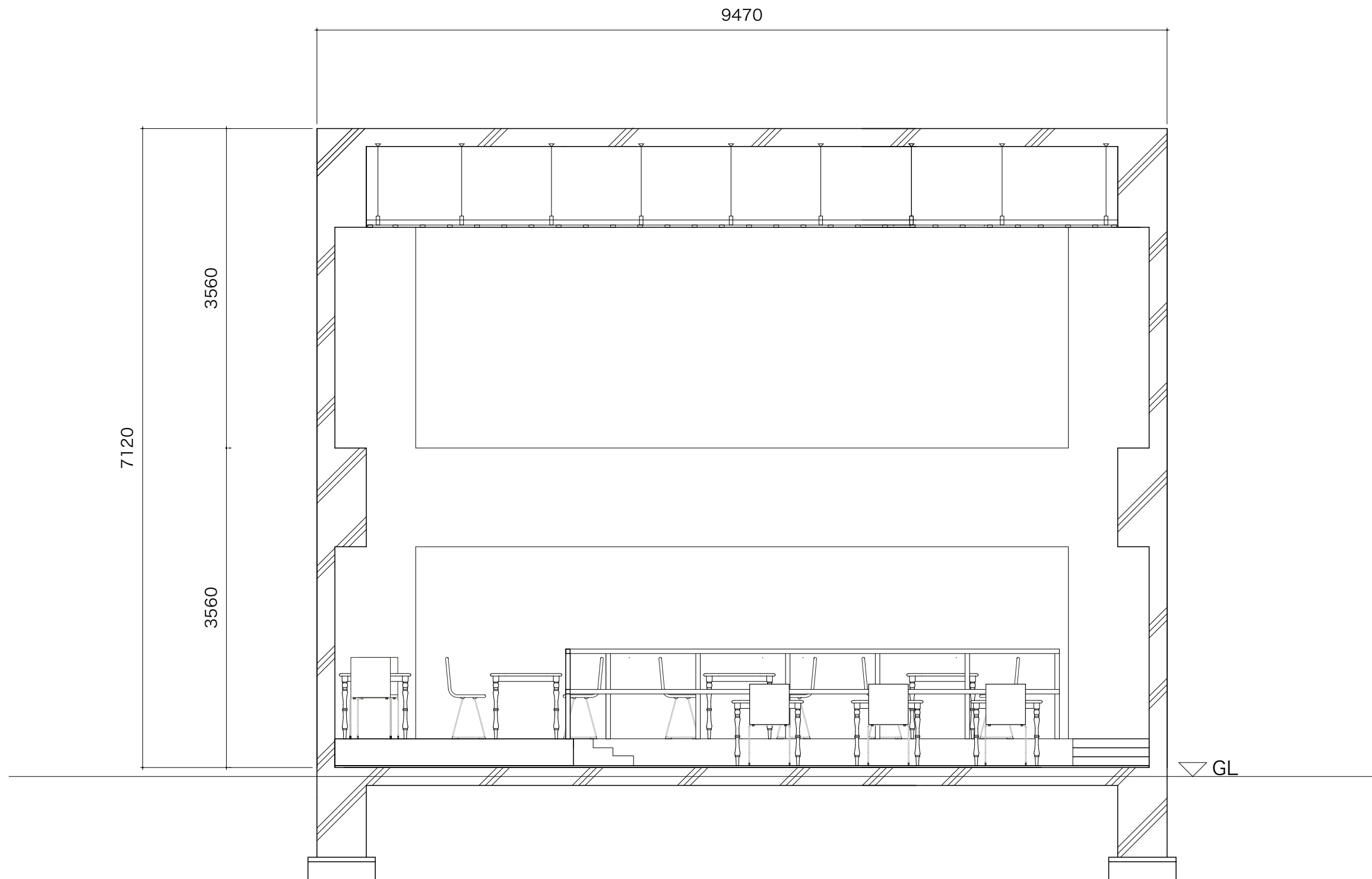
Job Date

Scale

1/50

No.

14



C-C' 断面図

◇図面の受け取りに関する注意

この図面のデザイン、アイデア、納まり、色彩等の権利は乙の属するものとして、または一部を使用することを禁止いたします。計画に使用しない場合は、受け取りから30日以内に破棄すること。許可なく使用または所持した場合はこの内容に関わる製作費等を請求させていただきます。又、コピー等の使用を希望される場合は事前にデザイナーの許可を得ること。

Job Title

東京デザイナー学院改装計画

Client

Designer

Sugano Yuki

Drawing Soft

Vectoworks

Job Date

Scale

1/50

No.

15

Drawing Title

C-C' 断面図

---

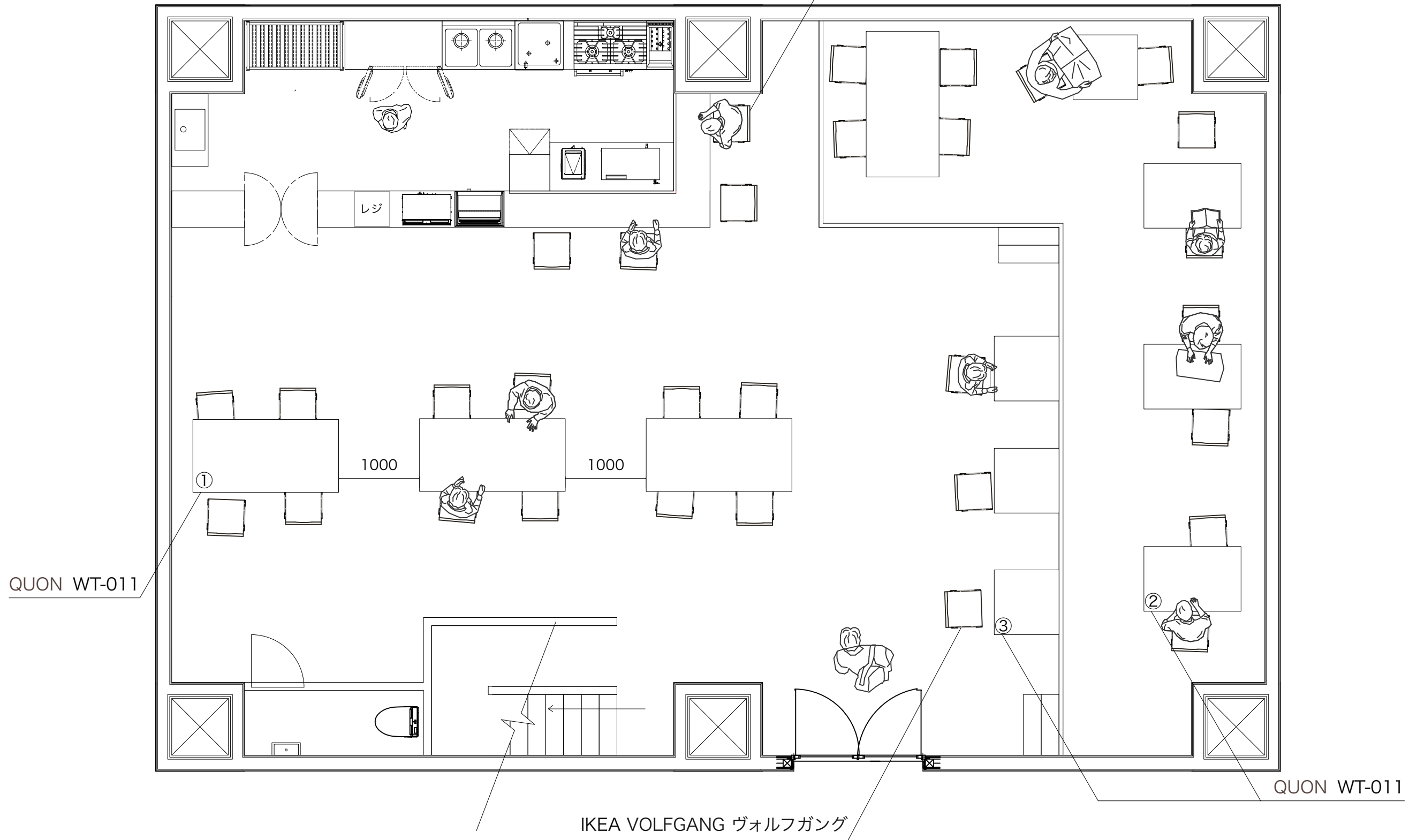
---

什器図

---

---

CRES テモラカウンター L ロータイプ  
 1: プライウッド DG MD



◇図面の受け取りに関する注意 この図面のデザイン、アイデア、納まり、色彩等の権利は乙の属するものとし全て、または一部を使用することを禁止いたします。計画に使用しない場合は、受け取りから30日以内に破棄すること。許可なく使用または所持した場合はこの内容に関わる製作費等を請求させていただきます。又、コピー等の使用を希望される場合は事前にデザイナーの許可を得ること。	Job Title	Client	Drawing Soft	Job Date	Scale	No.
	東京デザイナー学院改装計画		Vectoworks		1/50	16
	Drawing Title	Designer				
	1階什器図	Sugano Yuki				

CRES バン D2 D560  
背座+台輪固定式(収納機能無)

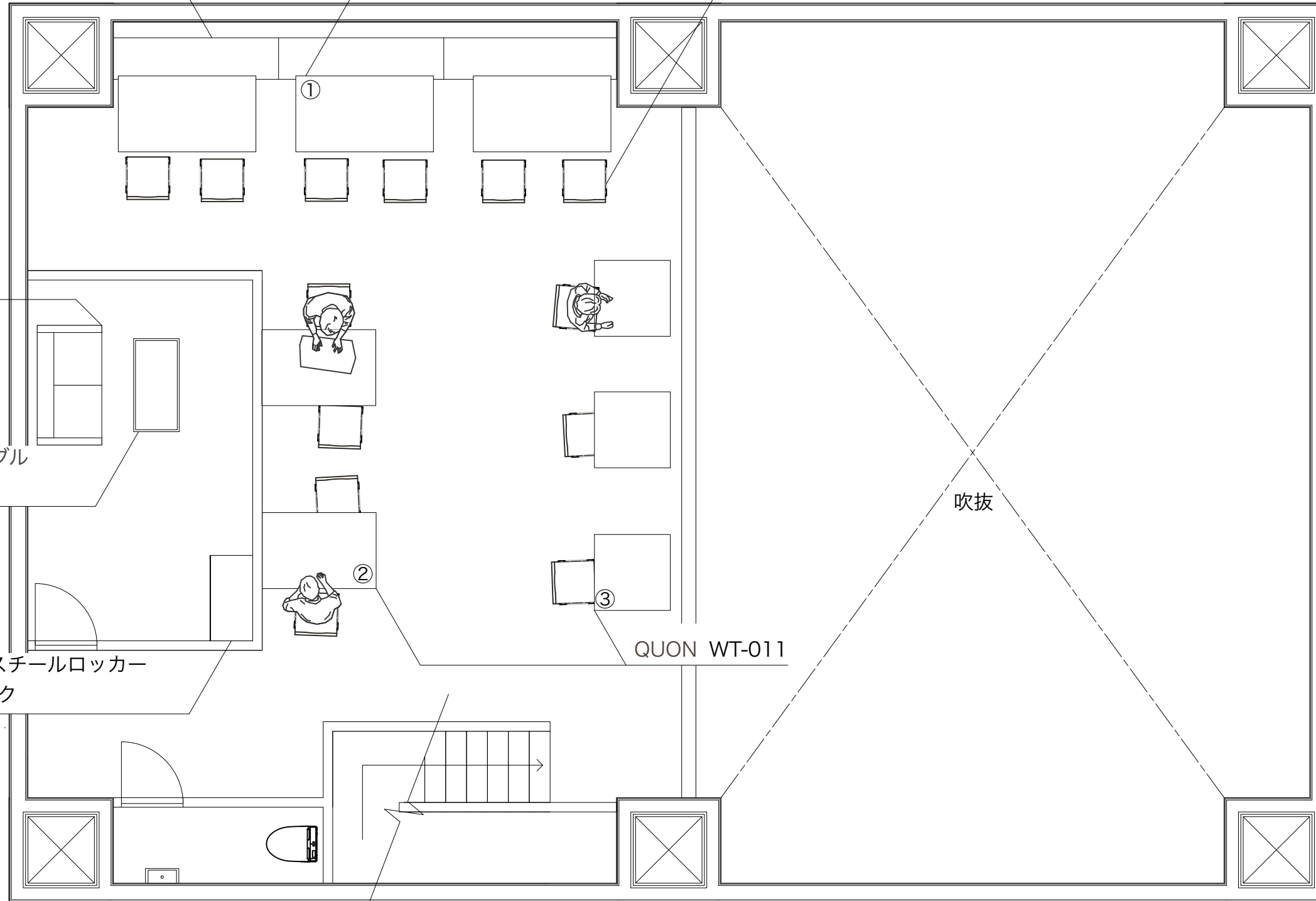
QUON WT-011

IKEA VOLFGANG ヴォルフガング

ニトリ フェミニン  
2人用ソファ FB (GY)

ニトリ センターテーブル  
(ステイン9848GY)

Netforce/ファシル スチールロッカー  
6人用 3列2段 ブラック



◇図面の受け取りに関する注意  
この図面のデザイン、アイデア、納まり、色彩等の権利は乙の属するものとし全て、または一部を使用することを禁止いたします。計画に使用しない場合は、受け取りから30日以内に破棄すること。許可なく使用または所持した場合はこの内容に関わる製作費等を請求させていただきます。又、コピー等の使用を希望される場合は事前にデザイナーの許可を得ること。

Job Title 東京デザイナー学院改装計画  
Drawing Title 2階什器図

Client  
Designer Sugano Yuki

Drawing Soft  
Vectoworks

Job Date

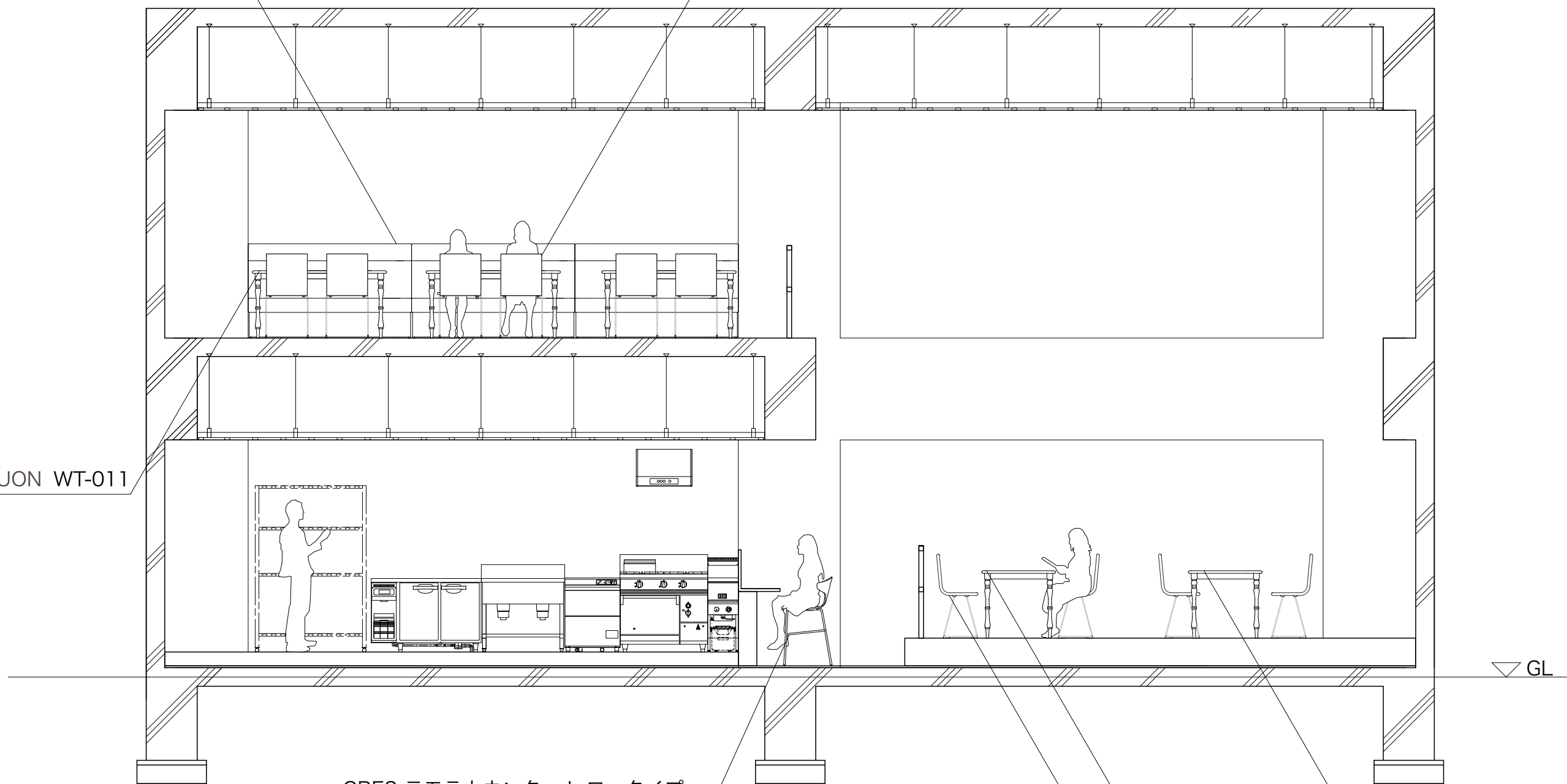
Scale  
1/50

No.  
17

CRES バン D2 D560  
背座+台輪固定式(収納機能無)

IKEA VOLFGANG ヴォルフガング

① QUON WT-011



CRES テモラカウンター L ロータイプ  
1: プライウッド DG MD

A-A' 断面図

① QUON WT-011

③ QUON WT-011

IKEA VOLFGANG ヴォルフガング

▽ GL

◇図面の受け取りに関する注意

この図面のデザイン、アイデア、納まり、色彩等の権利は乙の属するものとし全て、または一部を使用することを禁止いたします。計画に使用しない場合は、受け取りから30日以内に破棄すること。許可なく使用または所持した場合はこの内容に関わる製作費等を請求させていただきます。又、コピー等の使用を希望される場合は事前にデザイナーの許可を得ること。

Job Title  
東京デザイナー学院改装計画  
Drawing Title  
A-A'断面什器図

Client  
Designer  
Sugano Yuki

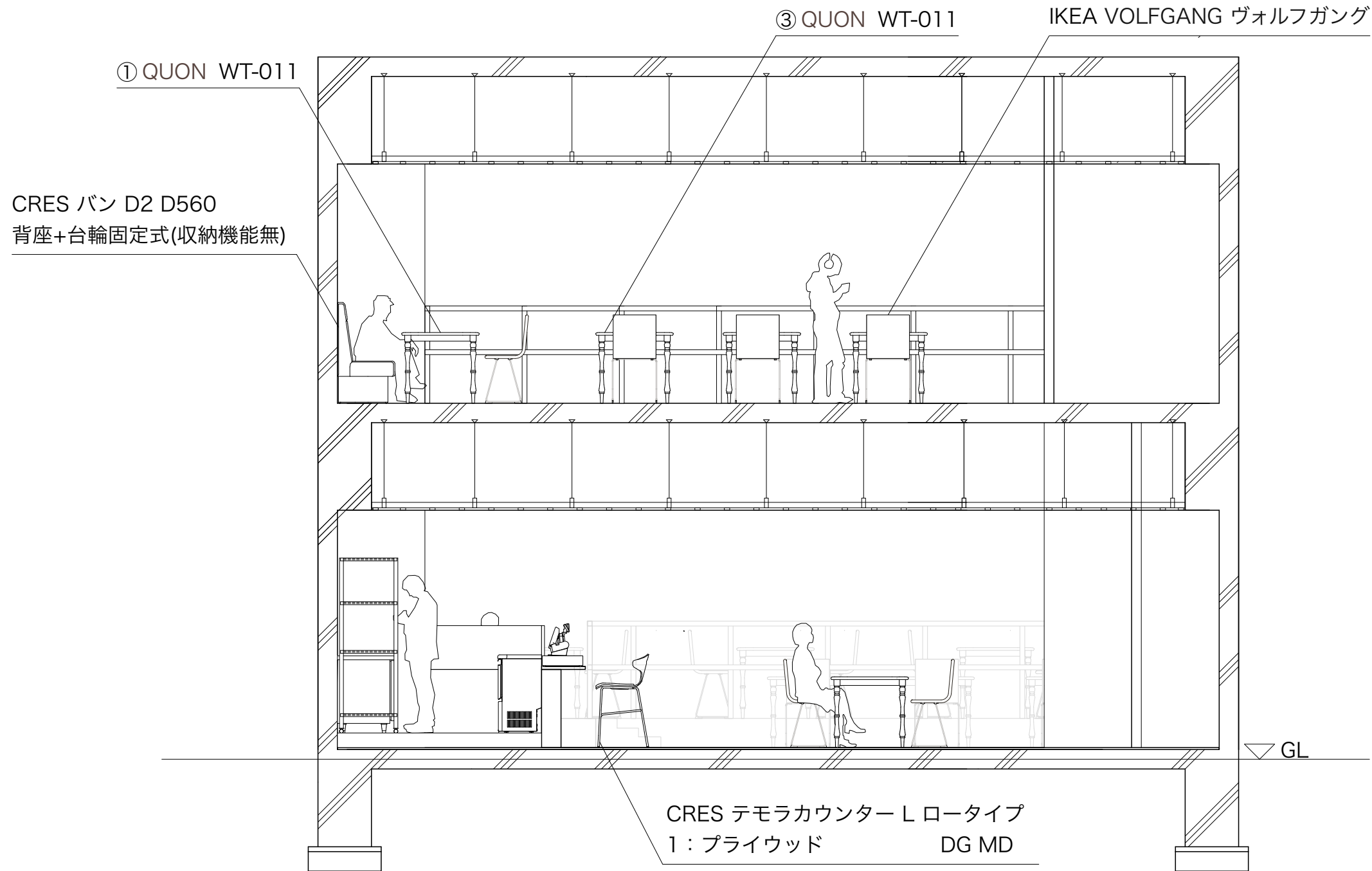
Drawing Soft  
Vectoworks

Job Date

Scale  
1/50

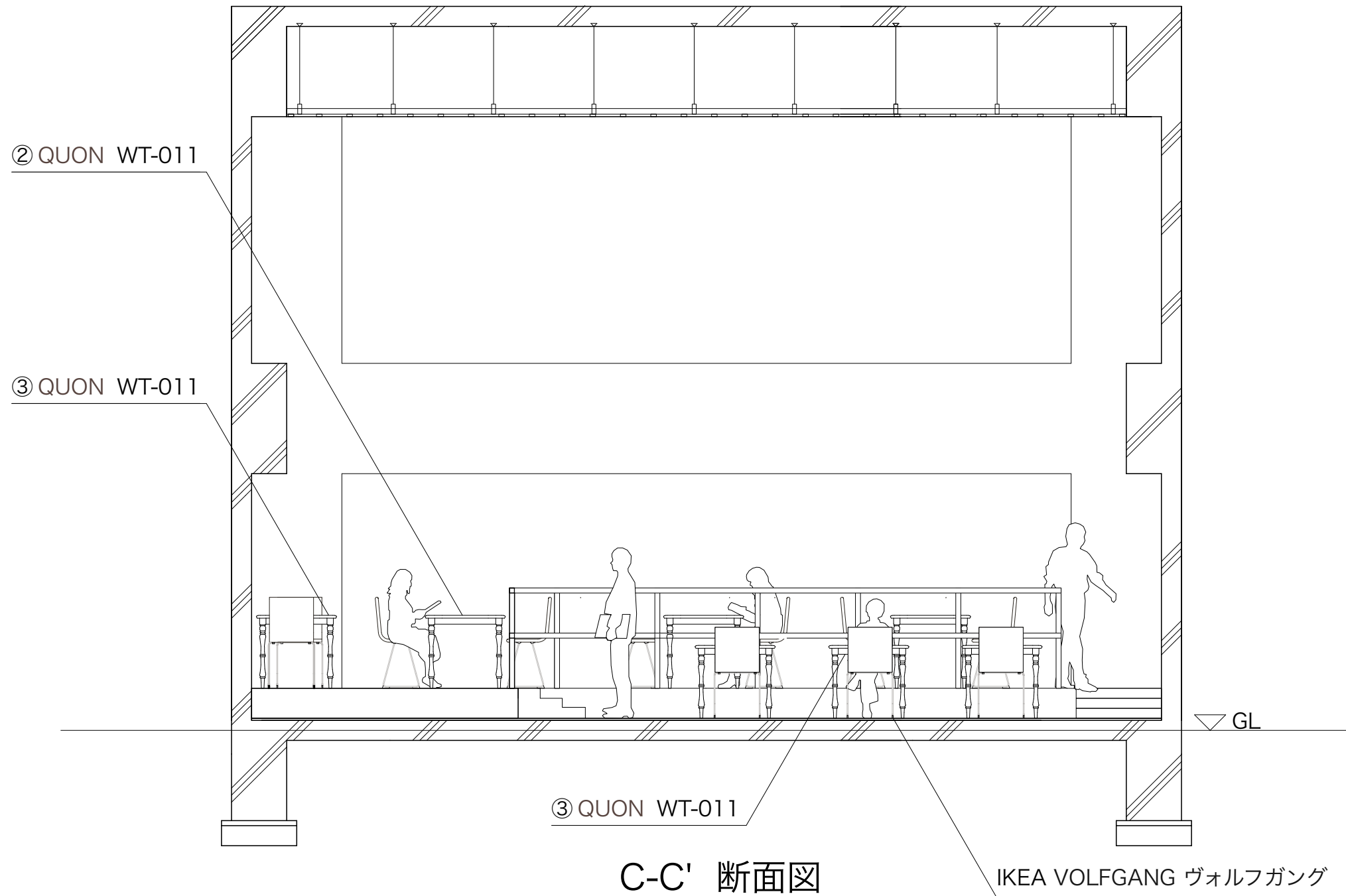
No.  
18





B-B' 断面図

◇図面の受け取りに関する注意 この図面のデザイン、アイデア、納まり、色彩等の権利は乙の属するものとし全て、または一部を使用することを禁止いたします。計画に使用しない場合は、受け取りから30日以内に破棄すること。許可なく使用または所持した場合はこの内容に関わる製作費等を請求させていただきます。又、コピー等の使用を希望される場合は事前にデザイナーの許可を得ること。	Job Title	Client	Drawing Soft	Job Date	Scale	No.
	東京デザイナー学院改装計画 Drawing Title B-B'断面什器図	Designer Sugano Yuki	Vectoworks		1/50	19



◇図面の受け取りに関する注意

この図面のデザイン、アイデア、納まり、色彩等の権利は乙の属するものとし全て、または一部を使用することを禁止いたします。計画に使用しない場合は、受け取りから30日以内に破棄すること。許可なく使用または所持した場合はこの内容に関わる製作費等を請求させていただきます。又、コピー等の使用を希望される場合は事前にデザイナーの許可を得ること。

Job Title

東京デザイナー学院改装計画

Client

Drawing Soft

Job Date

Scale

No.

Drawing Title

C-C'断面仕器図

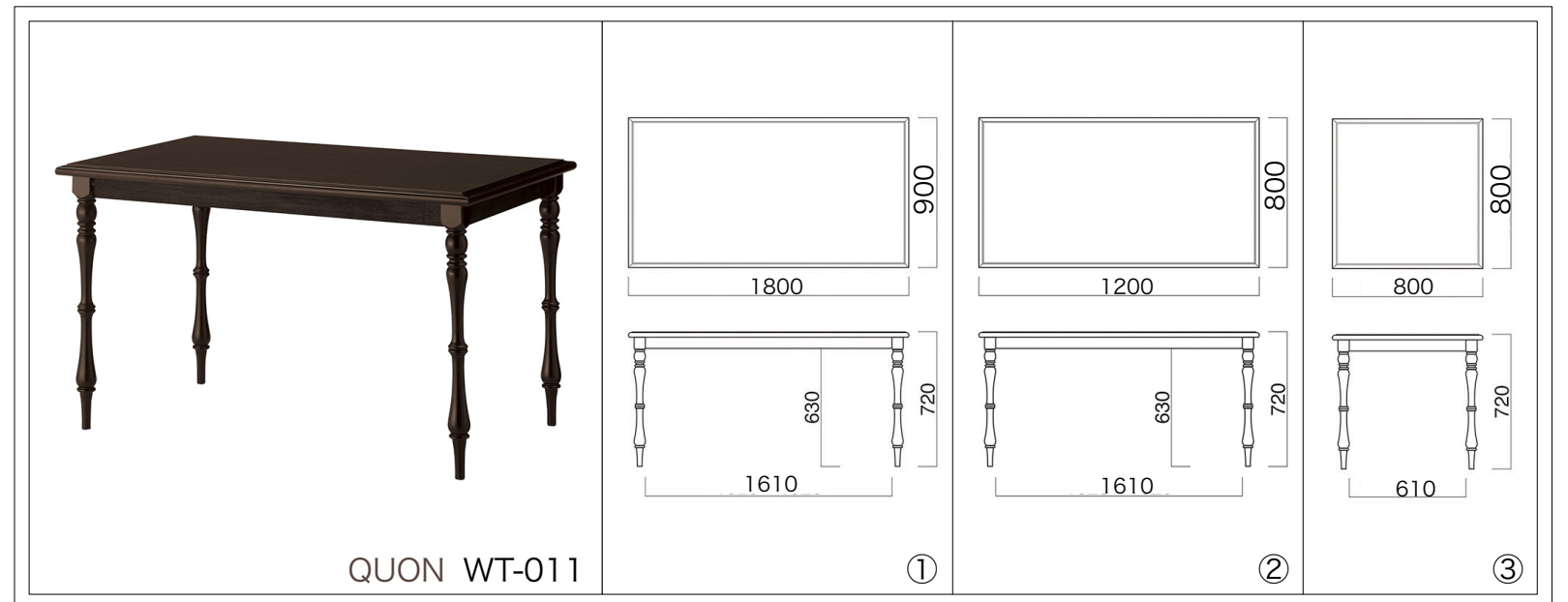
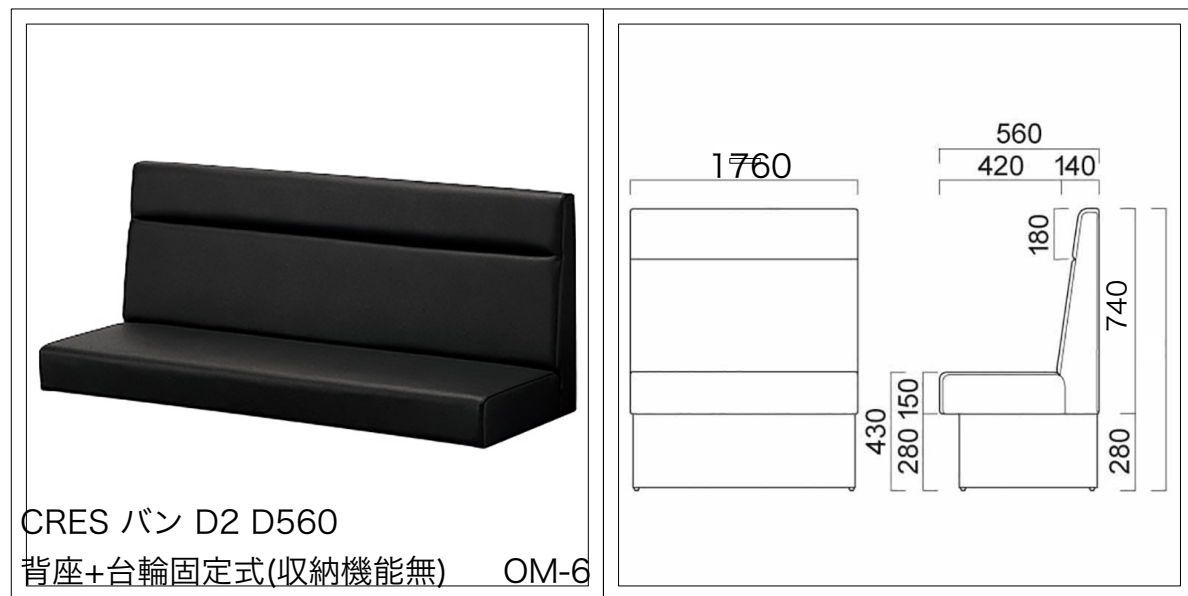
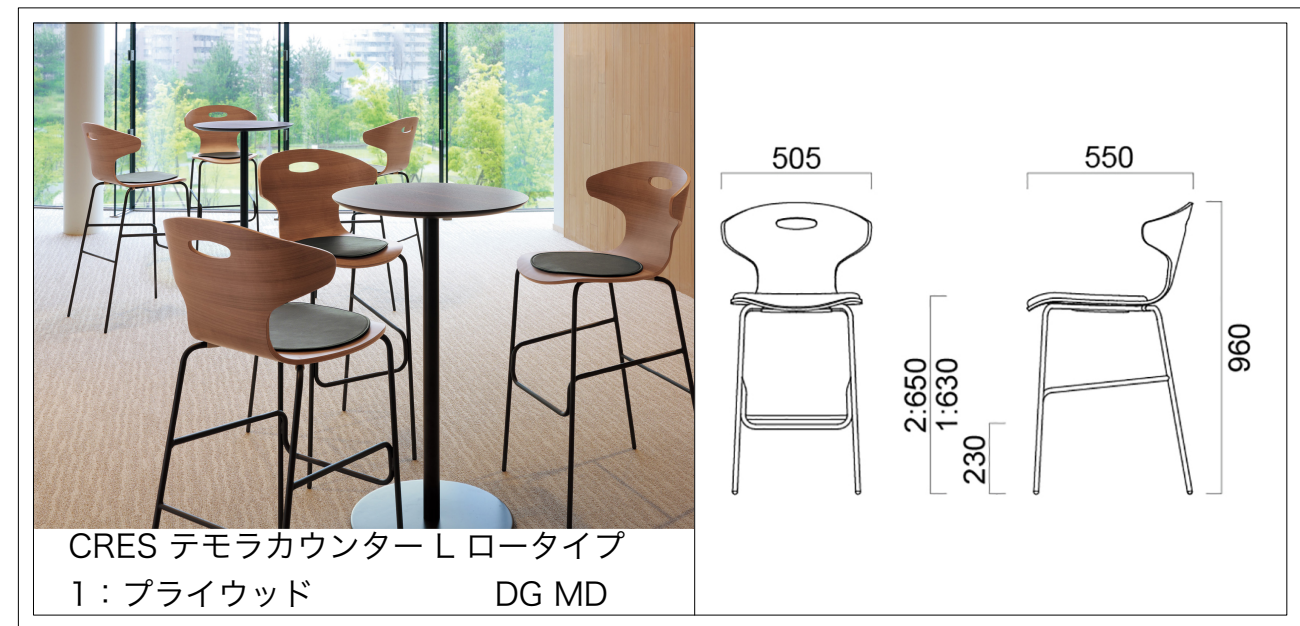
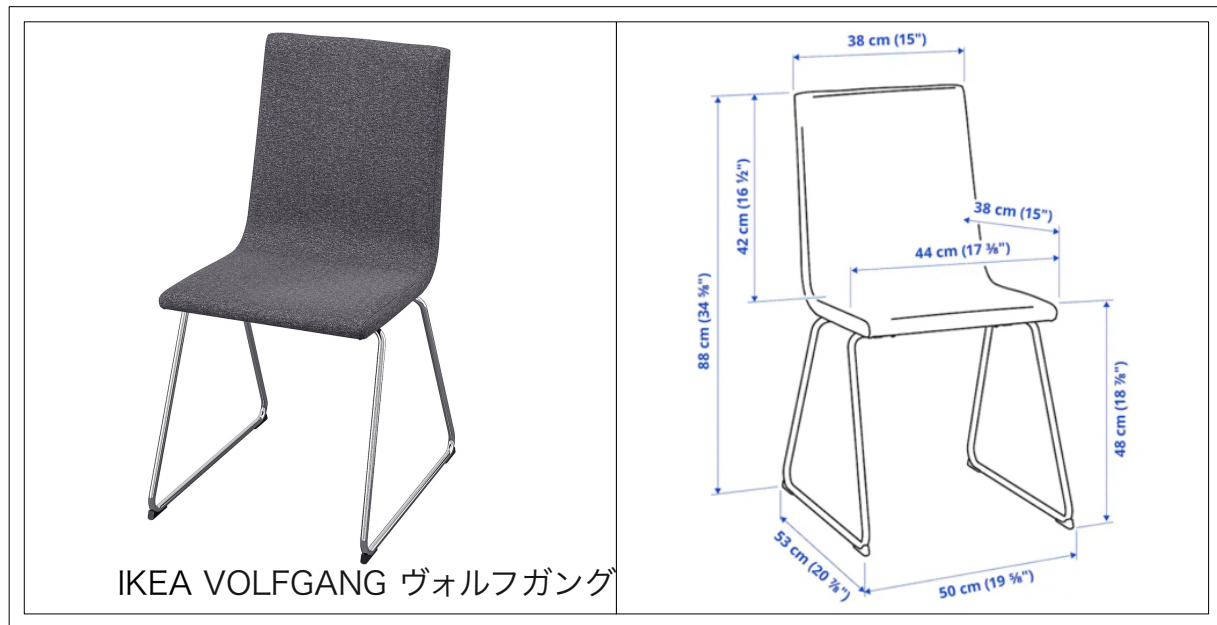
Designer

Sugano Yuki

Vectoworks

1/50

20



◇図面の受け取りに関する注意

この図面のデザイン、アイデア、納まり、色彩等の権利は乙の属するものとし全て、または一部を使用することを禁止いたします。計画に使用しない場合は、受け取りから30日以内に放棄すること。許可なく使用または所持した場合はこの内容に関わる製作費等を請求させていただきます。又、コピー等の使用を希望される場合は事前にデザイナーの許可を得ること。

Job Title  
東京デザイナー学院改装計画  
Drawing Title  
什器詳細

Client  
Designer  
Sugano Yuki

Drawing Soft  
Vectoworks

Job Date

Scale

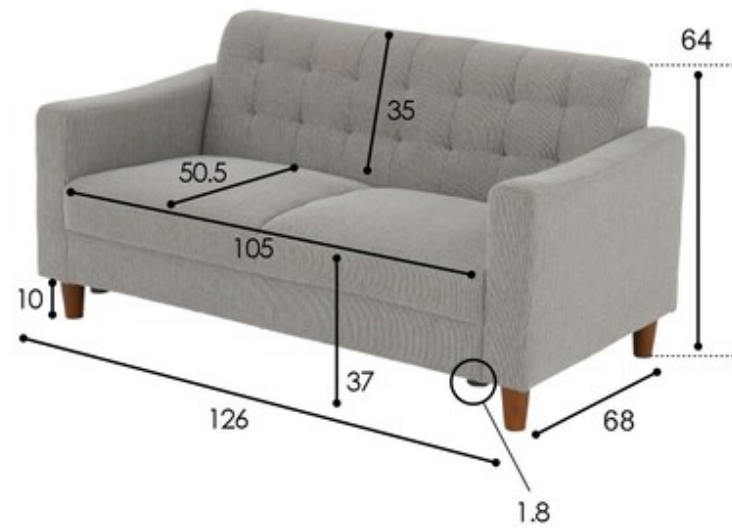
No.

21

サイズ(約) ※単位: cm



ニトリ センターテーブル(ステイン9848GY)



単位(約): cm

ニトリ フェミニン2人用ソファ FB (GY)



単位: mm

Netforce/ファシル スチールロッカー  
6人用 3列2段 ブラック

◇図面の受け取りに関する注意

この図面のデザイン、アイデア、納まり、色彩等の権利は乙の属するものとし全て、または一部を使用することを禁止いたします。計画に使用しない場合は、受け取りから30日以内に破棄すること。許可なく使用または所持した場合はこの内容に関わる製作費等を請求させていただきます。又、コピー等の使用を希望される場合は事前にデザイナーの許可を得ること。

Job Title  
東京デザイナー学院改装計画  
Drawing Title  
什器詳細

Client  
Designer  
Sugano Yuki

Drawing Soft  
Vectoworks

Job Date

Scale

No.  
22

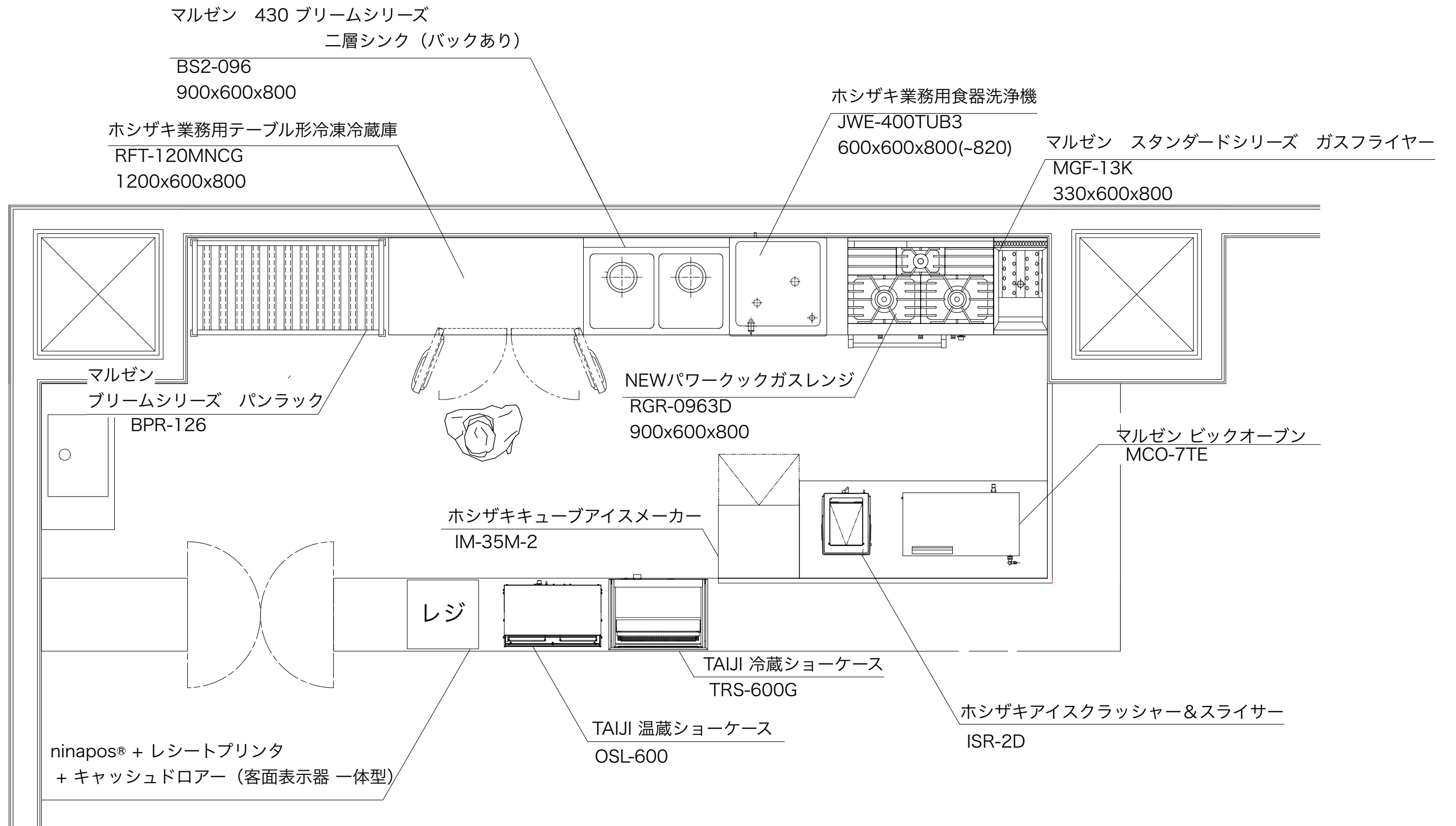
---

---

厨房图

---

---



◇図面の受け取りに関する注意

この図面のデザイン、アイデア、納まり、色彩等の権利は乙の属するものとして、または一部を使用することを禁止いたします。計画に使用しない場合は、受け取りから30日以内に破棄すること。許可なく使用または所持した場合はこの内容に関わる製作費等を請求させていただきます。又、コピー等の使用を希望される場合は事前にデザイナーの許可を得ること。

Job Title

東京デザイナー学院改装計画

Client

Designer

Sugano Yuki

Drawing Soft

Vectoworks

Job Date

Scale

1/25

No.

23

Drawing Title  
 厨房機器詳細



BPR-126



RFT-120MNCG



※画像は、BS2-126です。

BS2-096



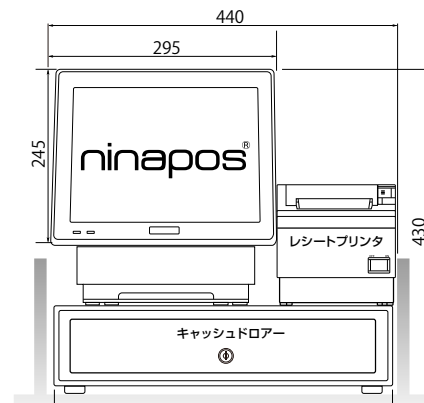
JWE-400TUB3



RGR-0963D



MGF-13K



ninapos® + レシートプリンタ  
+ キャッシュドローア (客面表示器 一体型)



OSL-600



TRS-600G



IM-35M-2



ISR-2D



MCO-7TE

◇図面の受け取りに関する注意

この図面のデザイン、アイデア、納まり、色彩等の権利は乙の属するものとし全て、または一部を使用することを禁止いたします。計画に使用しない場合は、受け取りから30日以内に破棄すること。許可なく使用または所持した場合はこの内容に関わる製作費等を請求させていただきます。又、コピー等の使用を希望される場合は事前にデザイナーの許可を得ること。

Job Title

東京デザイナー学院改装計画

Client

Designer

Sugano Yuki

Drawing Soft

Vectoworks

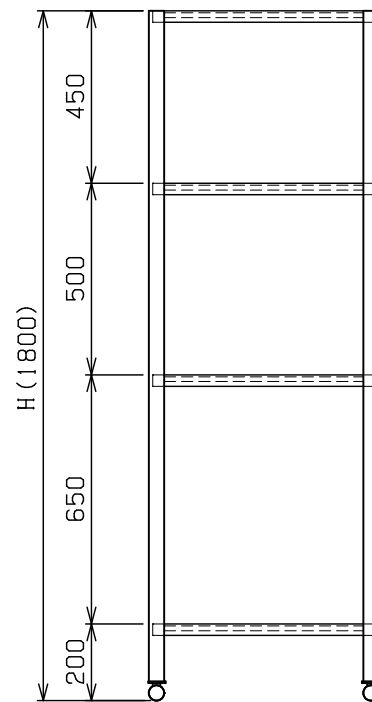
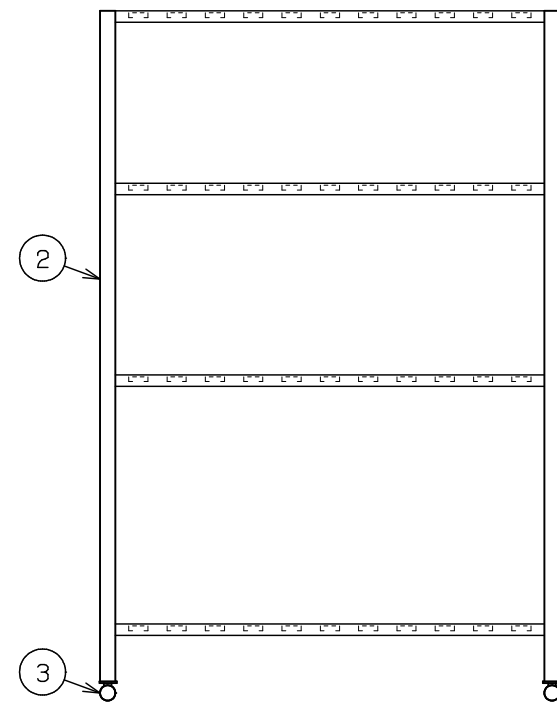
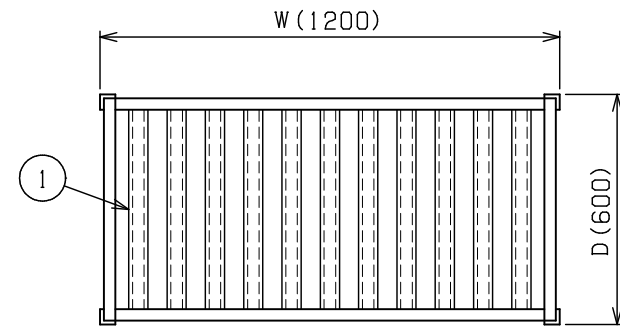
Job Date

Scale

No.

24

No.	品名 NAME	台数 QUANTITY	型式 MODEL ・ 寸法 MEASUR
	ブリームシリーズ パンラック		B P R




型式	寸法	W	D	H
BPR-096		900	600	1800
BPR-126		1200	600	1800
BPR-156		1500	600	1800
BPR-186		1800	600	1800
BPR-097		900	750	1800
BPR-127		1200	750	1800
BPR-157		1500	750	1800
BPR-187		1800	750	1800

部番	品名	材質	備考
1	スノコ棚	SUS430	固定式
2	脚	SUS430	L40×40
3	アジャスト	SUS430	

※本図は B P R - 1 2 6 を示す

※ 改善の為、仕様及び外観を予告なしに変更することがあります。

業務用総合厨房機器メーカー  <b>株式会社 マルゼン</b> MARUZEN CO., LTD.	変更事項 ALTERATION	縮尺 SCALE	日付 DATE	図番 DRAWING No.	工事名 TITLE	備考 REMARKS
		1/15	・	01470		
	検図 CHECK	設計 DESIGN	製図 DRAW	営業担当 CHARGE	図面名称 DRAWING CORD	承認印 APPROVED
					ブリームシリーズ パンラック	

2011. 6

◇図面の受け取りに関する注意

この図面のデザイン、アイデア、納まり、色彩等の権利は乙の属するものとし全て、または一部を使用することを禁止いたします。計画に使用しない場合は、受け取りから30日以内に破棄すること。許可なく使用または所持した場合はこの内容に関わる製作費等を請求させていただきます。又、コピー等の使用を希望される場合は事前にデザイナーの許可を得ること。

Job Title  
東京デザイナー学院改装計画  
Drawing Title  
マルゼン パンラック 外形図

Client  
Designer  
Sugano Yuki

Drawing Soft  
Vectworks

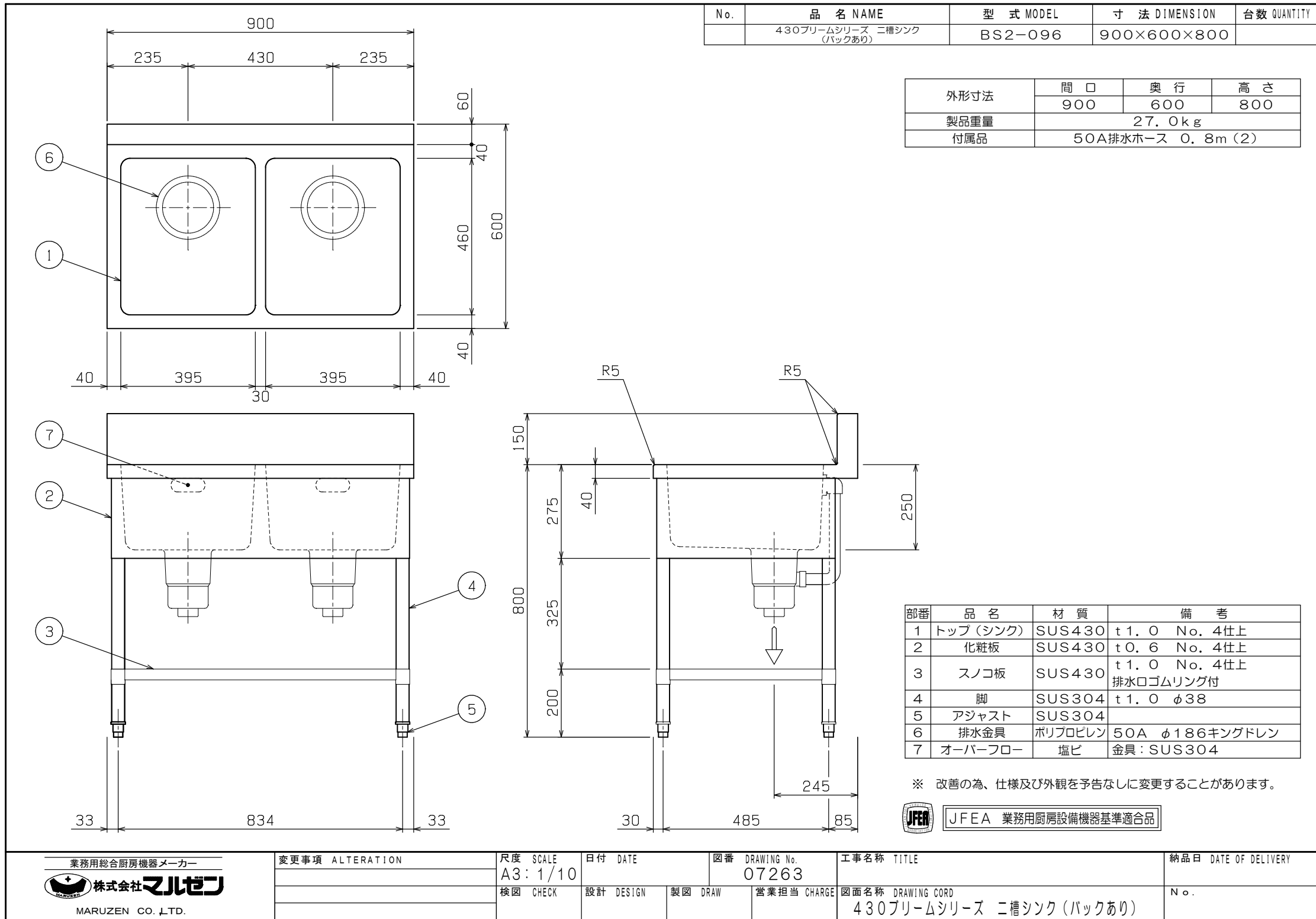
Job Date

Scale

No.

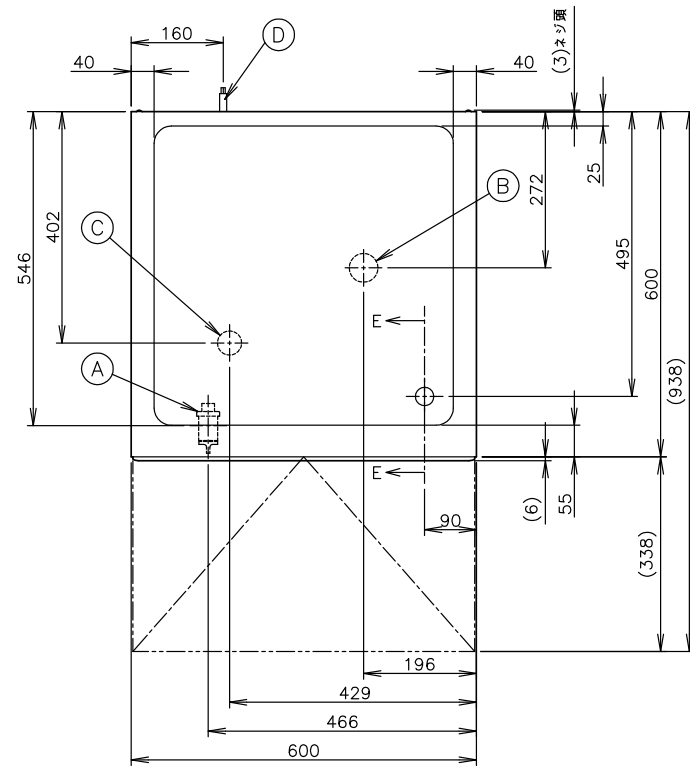
25





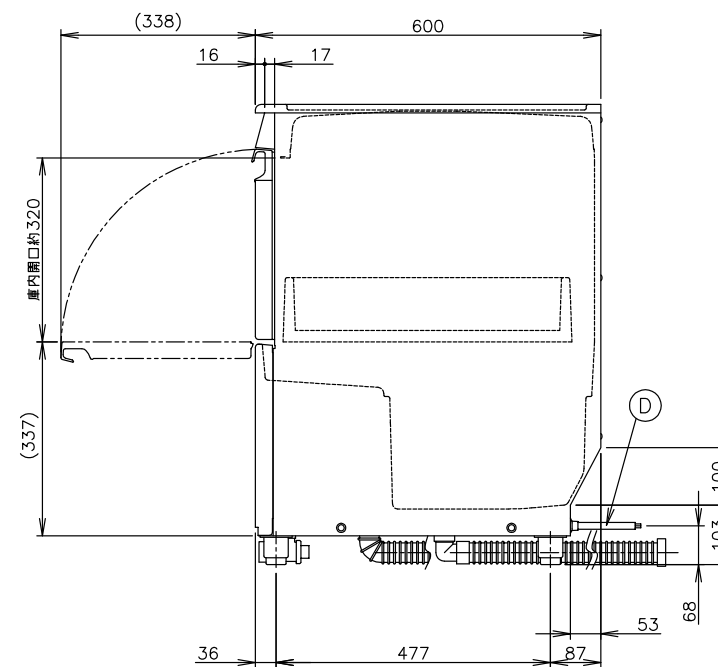
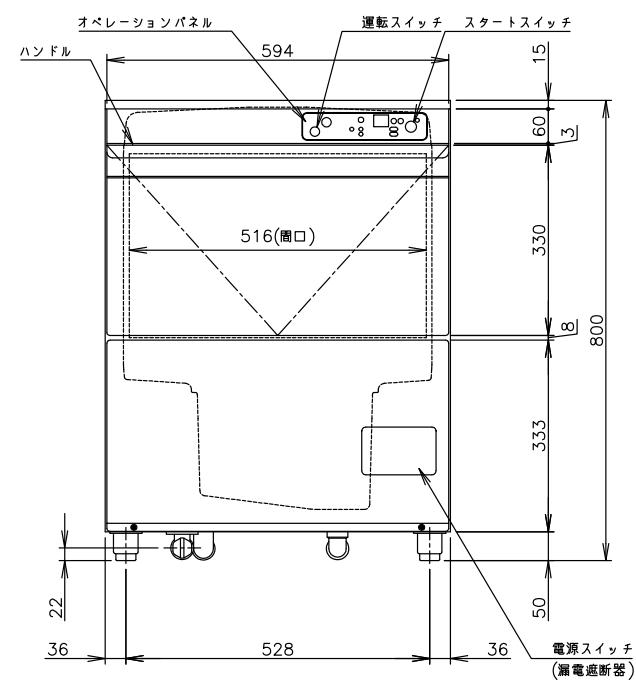
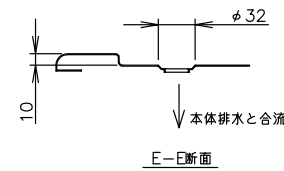
2018. 8

◇図面の受け取りに関する注意 この図面のデザイン、アイデア、納まり、色彩等の権利は乙の属するものとして、または一部を使用することを禁止いたします。計画に使用しない場合は、受け取りから30日以内に破棄すること。許可なく使用または所持した場合はこの内容に関わる製作費等を請求させていただきます。又、コピー等の使用を希望される場合は事前にデザイナーの許可を得ること。	Job Title 東京デザイナー学院改装計画	Client	Drawing Soft Vectworks	Job Date	Scale	No. 26
	Drawing Title マルゼン 二層シンク 外形図	Designer Sugano Yuki				



1. 設置条件について  
場所、給排水、電源等は取扱説明書・据付工事説明書に従って正しく行ってください。  
また、本体設置スペースは、設置条件により若干異なる場合がありますので、10mm程度余裕をとってください。  
(給排気スペース・配管スペース等は本体設置スペースとは別に確保が必要です。)
2. 定格特性値は、電気用品技術基準および電化厨房機器性能指標基準による測定値です。
3. 製品コード：J015

NO	接続	仕様
A	給湯口	G1/2(45°毎の回転可能) (給湯器との接続)
B	排水口	排水ホース φ38.5×φ28 機外L1500 (排水用エルボ付属)
C	扉ロック機構	同上
D	電源コード	機外L2800 (アース線付、プラグ無)



製品名	ホシザキ業務用食器洗浄機	
形名	JWE-400TUB3	
洗浄機側	洗浄機側	貯湯タンク側
	電源	
電源	三相200V 50Hz/60Hz共用 容量5.1kVA(14.8A)	
	電流	
消費電力	最大運転電流 13.9/14.0A 電動機定格電流 2.3/2.4A	
	始動電流 1.1/1.1A	
電動機定格消費電力	515/520W(効率65/62%)	
	電熱装置定格消費電力 4020W	
消費電力	最大消費電力 4535/4540W	
	電熱装置	1020W
電源コード	2.8m (アース線付、プラグ無)	
外形寸法	幅600×奥行600×高さ800(～820)mm	
外装	ステンレス鋼板	
前扉	前方開閉式 (通過高さ 320mm)	
ラック寸法	500×500mm	
大皿枚数/ラック	16枚 (φ230mmの場合)	
サイクル時間	90s (本洗い78s、休止5s、すすぎ6s、休止1s)	
消費水量	1サイクルすすぎ水量 約2.0L	
洗浄方式	上下回転ノズル方式 (トリプルアームノズル)	
すすぎ方式	上下回転ノズル方式	
ポンプ	洗浄 400W、すすぎ 100W	
排水方式	オーバーフローパイプ抜き取り方式、オーバーフロー自然排水	
スタート	スタートスイッチスタート (切替えによりドアスイッチスタート可)	
乾燥	余熱乾燥	
残菜処理	フィルター収集	
洗剤	自動供給方式 (モーター駆動式体積定量方式)	
表示	洗浄可能・初期給湯・標準時間・長時間・すすぎの各コース	
	洗浄湯温・すすぎ湯温の表示 (スイッチによる切替式)・異常表示	
タンク容量	約19L	約5.8L
給湯	マイコン制御による自動給湯方式	ウォータバルブによる自動給湯方式
温度制御	サーミスタ式(湯温 約70℃)	サーミスタ式(湯温 約85℃)
接続口	排水口：排水ホース、給湯口：G1/2 貯湯タンクオーバーフロー：排水ホース	
洗浄時間	標準：1～99s調整可能 (1sステップ) 長時間：10～990s調整可能 (10sステップ)	マイコン制御
すすぎ時間	5～12s調整可能 (1sステップ)	
終了ブザー音量	0(消音)～5(最大)調整可能	
電気回路保護	漏電遮断器(過電流保護付)、アース線	
空焚防止	電熱スイッチ、バイメタルリレー(手動復帰)	フロースイッチ、バイメタルリレー(手動復帰)
	サーミスタ(自動復帰)	サーミスタ(自動復帰)
安全装置	ドアスイッチ、マイコン制御による異常停止機構	
脚	SUS製 50～70mm調整可能	
製品質量	63kg (梱包 66kg)	
梱包	簡易ダンボール梱包 幅682×奥行678×高さ873mm	
認可認証	給水器具自己認証	
付属品	万能フック(500×500mm)、排水用エルボ2ヶ、 メンテナンスシート、洗剤用ストレーナ、洗剤用パイプ	
オプション	減圧弁、ハーフレール	
使用条件	周囲温度：5～35℃、相対湿度：85%以下、電圧変動：定格電圧±10% 給水圧：ゲージ圧0.05～0.34MPa 適用使用水：上水(硬度150mg/以下)	

\*仕様・外観につきましては、改良のため予告なく変更することがあります。

# ホシザキ業務用食器洗浄機 JWE-400TUB3

設計	製図	尺度	1/10	第3角法
2018.12.28 改訂日	作成日	2014.07.22	図番	D14584
				改訂 3

この図面は印刷の都合上、尺度が正しく再現されていません。

◇図面の受け取りに関する注意

この図面のデザイン、アイデア、納まり、色彩等の権利は乙の属するものとして、または一部を使用することを禁止いたします。計画に使用しない場合は、受け取りから30日以内に破棄すること。許可なく使用または所持した場合はこの内容に関わる製作費等を請求させていただきます。又、コピー等の使用を希望される場合は事前にデザイナーの許可を得ること。

Job Title  
東京デザイナー学院改装計画  
Drawing Title  
ホシザキ 食器洗浄器 外形図

Client  
Designer  
Sugano Yuki

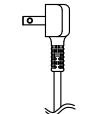
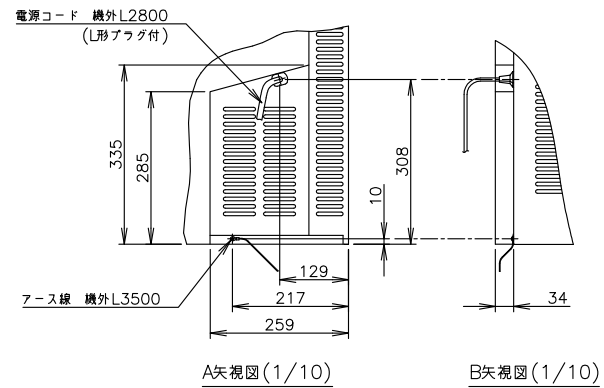
Drawing Soft  
Vectworks

Job Date

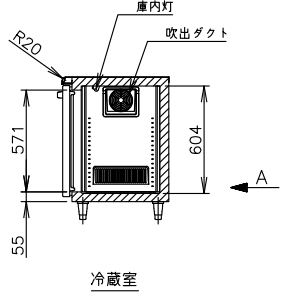
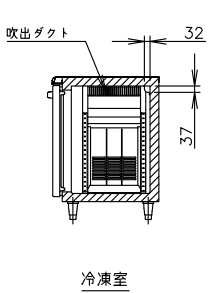
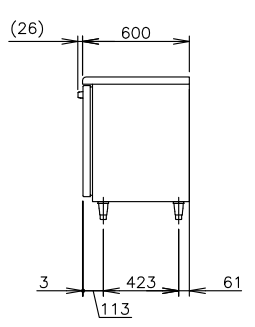
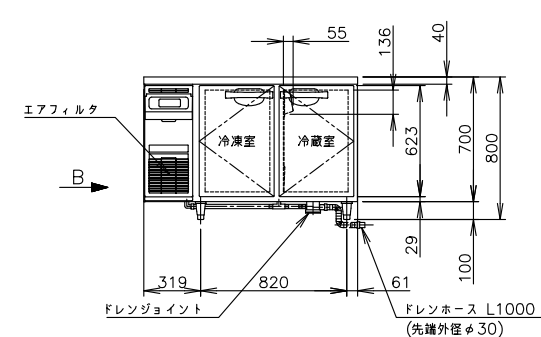
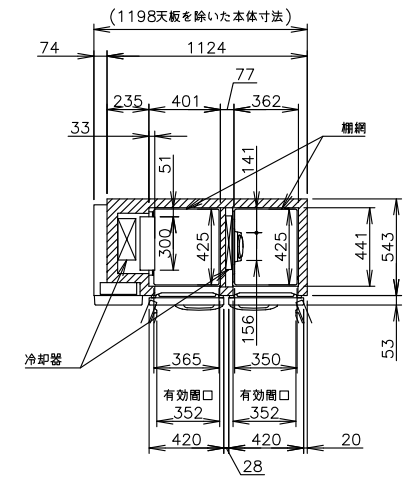
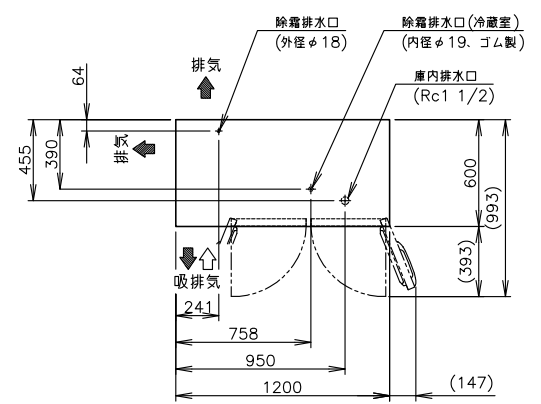
Scale

No.

HOSHIZAKI



L形プラグ形状



製品名	ホシザキ業務用テーブル形冷凍冷蔵庫
形名	RFT-120MNCG
電源	単相 100V 50/60Hz 容量 0.76kVA (7.7A)
電流	運転電流 2.7/2.3A 電動機定格電流 2.4/2.0A 始動電流 19/17A
消費電力	電動機定格消費電力 150/160W (効率63/80%) 電熱装置定格消費電力 498W 冷却時消費電力 184/194W 霜取時消費電力 498/498W
年間消費電力量	1330kWh/年
放熱量	380/380W
電源コード	2.8m(L形プラグ付)
定格内容積	総内容積 220L(冷蔵室: 106L、冷凍室: 114L)
外形寸法	幅 1200×奥行 600×高さ 800(790~830)mm
内形寸法	冷蔵室: 幅 362×奥行 441×高さ 604mm 冷凍室: 幅 401×奥行 441×高さ 604mm
外装	ステンレス鋼板、亜鉛鋼板(後板・底板)、ABS樹脂(フロントパネル)
内装	冷蔵室: カラー鋼板(オフホワイト)、ステンレス鋼板(底板・左側板)、ABS樹脂 冷凍室: カラー鋼板(オフホワイト)、ステンレス鋼板(底板・左、右側板)、ABS樹脂
断熱材	硬質ポリウレタン一体発泡
冷却方式	強制対流式
除霜方式	ガラス管ヒータ方式
圧縮機	全密閉形 出力200W
凝縮器	フィン&チューブ形 強制空冷式
冷却器	フィン&チューブ形
冷媒	R134a
庫内温度制御	冷蔵室: マイコン制御(デジタル温度表示)-3~12℃調節可能 冷凍室: マイコン制御(デジタル温度表示)-23~-7℃調節可能
除霜制御	マイコン制御
電気回路保護	漏電遮断器(過電流保護付)、アース線
冷媒回路保護	モータプロテクタによる圧縮機停止(自動復帰)
脚	樹脂製 90~130mm調整可能
棚網	冷蔵室: 棚網1枚+スノコ1枚、冷凍室: 棚網1枚+スノコ1枚
製品質量	73kg (梱包時 約76kg)
梱包	簡易ダンボール梱包 幅 1295×奥行 680×高さ 780mm
付属品	ドレンジョイント一式、ドレンホース 3本
使用条件	周囲温度 5~35℃ 電圧変動: 定格電圧の±10%以内

- \*仕様・外観につきましては、改良のため予告なく変更することがあります。
- 設置条件について  
場所、給排水、電源等は取扱説明書・据付工事説明書に従って正しく行ってください。  
また、本体設置スペースは、設置条件により若干異なることがありますので、10mm程度余裕をとってください。  
(給排気スペース・配管スペース等は本体設置スペースとは別に確保が必要です。)
  - 放熱量は、周囲温度 30℃における最終到達温度の時の値です。
  - 元ブレーカー容量は 15A 125Vです。  
必ず専用回路(過負荷・短絡保護あり)を使用してください。
  - 製品コード: T203

消費電力量について  
・年間消費電力量は、JIS B8630(2009年版)で決められた測定方法と計算方法において得られた値を表示しております。  
・消費電力量は、付加機能(オプション)のない標準品により表示しております。  
付加機能(オプション)を追加した製品は消費電力量が増加する場合があります。

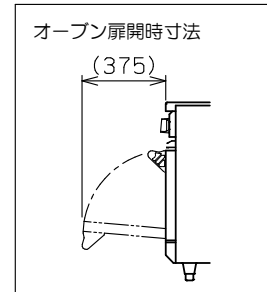
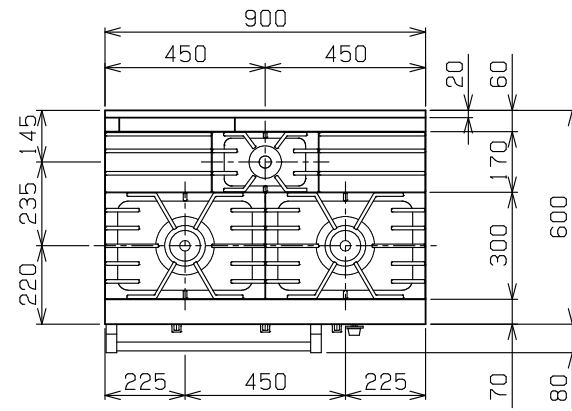
# ホシザキ業務用テーブル形冷凍冷蔵庫 RFT-120MNCG

設計	製図	尺度	1/30	第3角法
2019.07.23 改訂日	作成日	2018.10.23	図番	D22305
				改訂

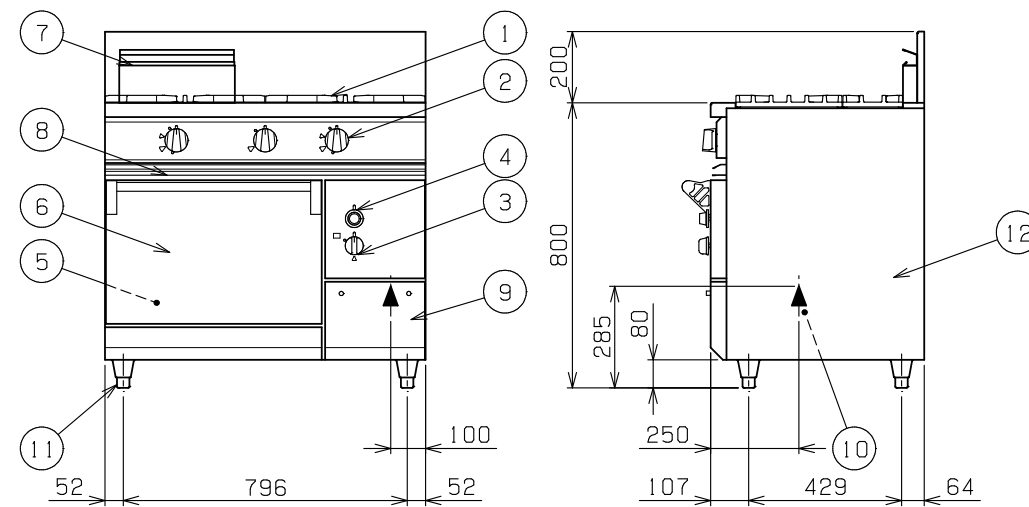
この図面は印刷の都合上、尺度が正しく再現されていません。

◇図面の受け取りに関する注意 この図面のデザイン、アイデア、納まり、色彩等の権利は乙の属するものとして、または一部を使用することを禁止いたします。計画に使用しない場合は、受け取りから30日以内に破棄すること。許可なく使用または所持した場合はこの内容に関わる製作費等を請求させていただきます。又、コピー等の使用を希望される場合は事前にデザイナーの許可を得ること。	Job Title 東京デザイナー学院改装計画	Client	Drawing Soft Vectworks	Job Date	Scale	No. 28
	Drawing Title ホシザキ 冷蔵冷凍庫 外形図	Designer Sugano Yuki				

No.	品名 NAME	型式 MODEL	寸法 DIMENSION	台数 QUANTITY
	NEWパワークックガスレンジ	RGR-0963D	900×600×800	



種類	片面式
ガス消費量	都市ガス 39.0kW (33,500kcal/h)
	LPガス 37.2kW (2,67kg/h)
ガス接続口	都市ガス 20A (ユニオン)
	LPガス 20A (ユニオン)
トッバーナー種類	铸铁製 ユニバーサルバーナー (φ165) × 2 铸铁製 ユニバーサルバーナー (φ95) × 1
自然対流オープン	庫内有効寸法 460 (W) × 460 (D) × 320 (H) × 1
	庫内棚段数 2段 ピッチ90mm
	バーナー種類 铸铁製バーナー × 1
	安全装置 立消え安全装置 (サーモカップル方式)
付属品	焼網 (2), パット (2), 受皿取手 (1)
製品重量	170kg



部番	品名	材質	備考
1	五徳	FC	黒塗装
2	ガスコック		圧電式自動点火
3	ガスコック		圧電式自動点火
4	自然対流オープン	サーモスタット	100℃~350℃
5	庫内	SUS430	
6	扉	SUS430	No. 4仕上
7	オープン排気筒	SUS430	No. 4仕上
8	汁受け引き出し	SUS430	
9	点検扉	SUS430	No. 4仕上
10	ガス接続口		20A (ユニオン)
11	アジャスト	SUS304	
12	本体	SUS430	No. 4仕上

※ 設置上の注意 熱機器の設置については安全の為、消防法の設置基準に従って設置してください。  
 ※ 改善の為、仕様及び外観を予告なしに変更することがあります。

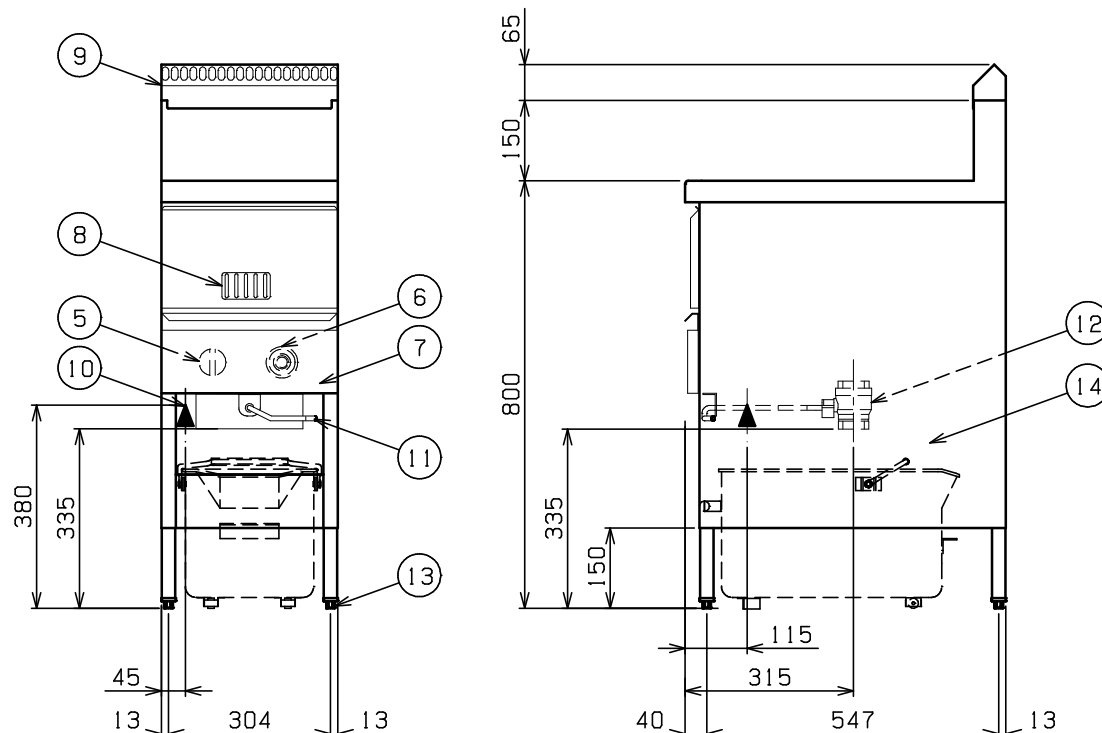
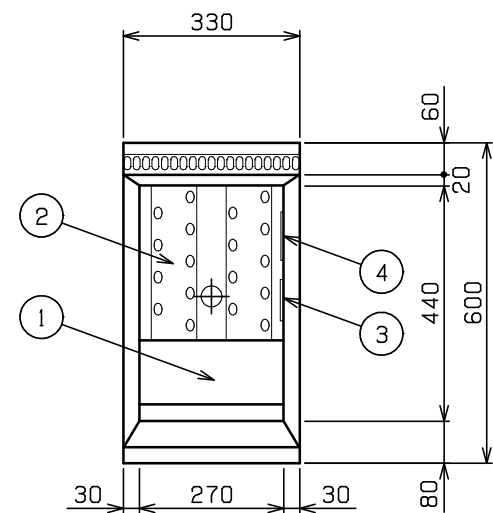
JIA 形式認証番号	T19E001035
------------	------------

業務用総合厨房機器メーカー  株式会社マルゼン MARUZEN CO.,LTD.	変更事項 ALTERATION	尺度 SCALE A3: 1/15	日付 DATE	図番 DRAWING No. 09033	工事名称 TITLE	納品日 DATE OF DELIVERY
		検図 CHECK	設計 DESIGN	製図 DRAW	営業担当 CHARGE	図面名称 DRAWING CORD NEWパワークックガスレンジ

2020. 3

◇図面の受け取りに関する注意 この図面のデザイン、アイデア、納まり、色彩等の権利は乙の属するものとし全て、または一部を使用することを禁止いたします。計画に使用しない場合は、受け取りから30日以内に破棄すること。許可なく使用または所持した場合はこの内容に関わる製作費等を請求させていただきます。又、コピー等の使用を希望される場合は事前にデザイナーの許可を得ること。	Job Title 東京デザイナー学院改装計画 Drawing Title マルゼン ガスレンジ 外形図	Client Designer Sugano Yuki	Drawing Soft Vectworks	Job Date	Scale	No. 29
--	---	-----------------------------------	---------------------------	----------	-------	-----------

No.	品名 NAME	台数 QUANTITY	型式 MODEL	寸法 DIMENSION
	スタンダードシリーズ ガスフライヤー		MGF-13K	



種類	レギュラータイプ 一槽式		
外形寸法	間口	奥行	高さ
	330	600	800
油量	13L		
ガス消費量	都市ガス	6.40kW (5,500kcal/h)	
	LPガス	6.40kW (0.46kg/h)	
ガス接続口	都市ガス	15A (R1/2)	
	LPガス	15A (R1/2)	
加熱方式	中間加熱方式		
バーナー種類	铸铁製 網式バーナー ×1		
安全装置	立消え安全装置 (サーモカップル方式) 過熱防止装置		
製品重量	32.5kg		
付属品	フタ (1), 仕切網 (1), 油缶 小 (1), 油コシ網 小 (1), スクイ網 (1), スベリ板 (1), 油切板 (1), 油切網 (1)		

部番	品名	材質	備考
1	油槽	SUS430L	深さ120mm
2	ホールヒートパイプ	SUS430L	
3	ハイリミット感熱棒	SUS304	液体膨張式 本体側板取付
4	サーモ感熱棒	C1220	クロムメッキ仕上
5	ガスコック	C3771	圧電式自動点火 安全装置付 (操作カバー内側)
6	サーモスタット	ADC	160℃~220℃ (操作カバー内側)
7	操作カバー	SUS430	No. 4仕上
8	のぞき窓	SUS430	No. 4仕上
9	煙突カバー	SUS430	
10	ガス接続口		15A (R1/2)
11	排油コックハンドル	SS	φ9 クロムメッキ仕上
12	排油口		40A (Rc1 1/2)
13	アジャスト	ZDC	SUS304 キャップ
14	本体	SUS430	No. 4仕上

※ 設置上の注意 熱機器の設置については安全の為、消防法の設置基準に従って設置してください。  
 ※ 改善の為、仕様及び外観を予告なしに変更することがあります。

業務用総合厨房機器メーカー <b>株式会社 マルゼン</b> MARUZEN CO., LTD.	変更事項 ALTERATION	尺度 SCALE 1/10	日付 DATE .	図番 DRAWING No. 06802	工事名 TITLE スタンダードシリーズ ガスフライヤー	納品日 DATE OF DELIVERY
		検図 CHECK	設計 DESIGN	製図 DRAW	営業担当 CHARGE	承認印 APPROVED

2016. 8

◇図面の受け取りに関する注意 この図面のデザイン、アイデア、納まり、色彩等の権利は乙の属するものとし全て、または一部を使用することを禁止いたします。計画に使用しない場合は、受け取りから30日以内に破棄すること。許可なく使用または所持した場合はこの内容に関わる製作費等を請求させていただきます。又、コピー等の使用を希望される場合は事前にデザイナーの許可を得ること。	Job Title 東京デザイナー学院改装計画	Client	Drawing Soft Vectworks	Job Date	Scale	No. 30
	Drawing Title マルゼン ガスフライヤー 外形図	Designer Sugano Yuki				

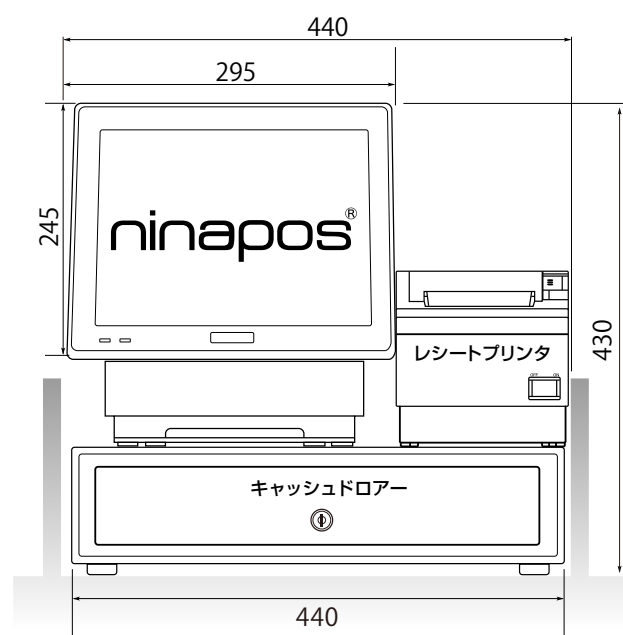
# ninapos<sup>®</sup> システム 寸法図

ninapos System Dimensional Drawing

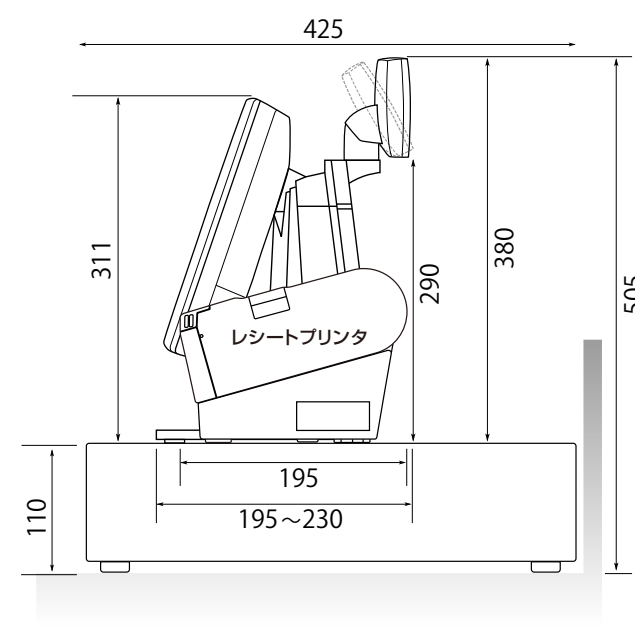
ninapos<sup>®</sup> + レシートプリンタ + キャッシュドロアー 配置イメージ

客面表示器一体型

FRONT VIEW



SIDE VIEW



※寸法は目安となっております。改良・モデルチェンジなどにより、内容および仕様の一部が変更となる場合がございます。

◇図面の受け取りに関する注意

この図面のデザイン、アイデア、納まり、色彩等の権利は乙の属するものとし全て、または一部を使用することを禁止いたします。計画に使用しない場合は、受け取りから30日以内に破棄すること。許可なく使用または所持した場合はこの内容に関わる製作費等を請求させていただきます。又、コピー等の使用を希望される場合は事前にデザイナーの許可を得ること。

Job Title 東京デザイナー学院改装計画  
Drawing Title NINAPOS 外形図

Client  
Designer Sugano Yuki

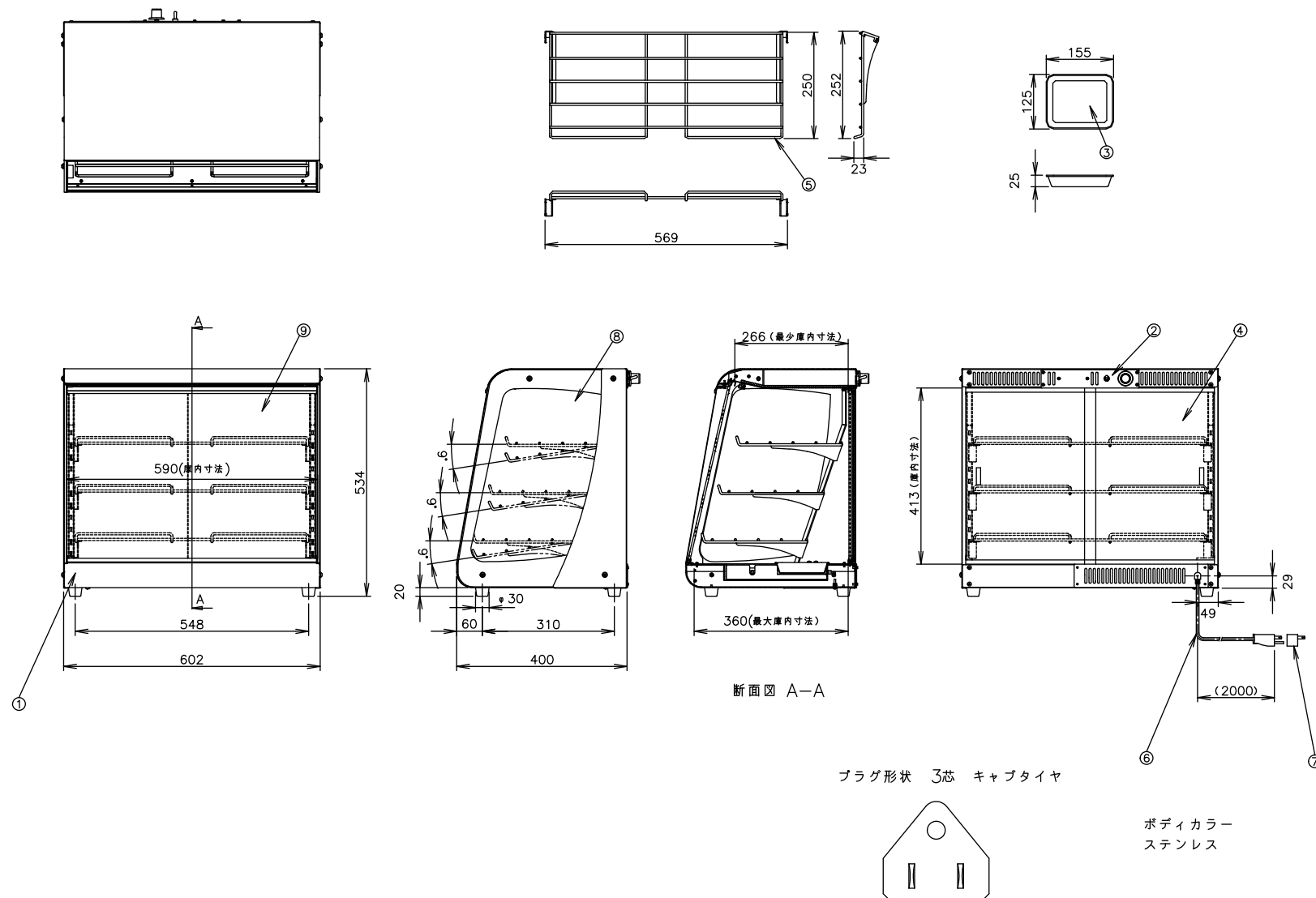
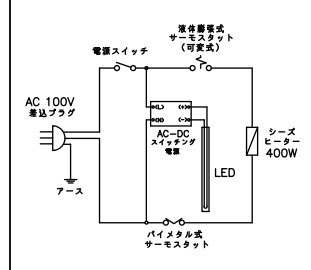
Drawing Soft Vectoworks

Job Date

Scale

No.

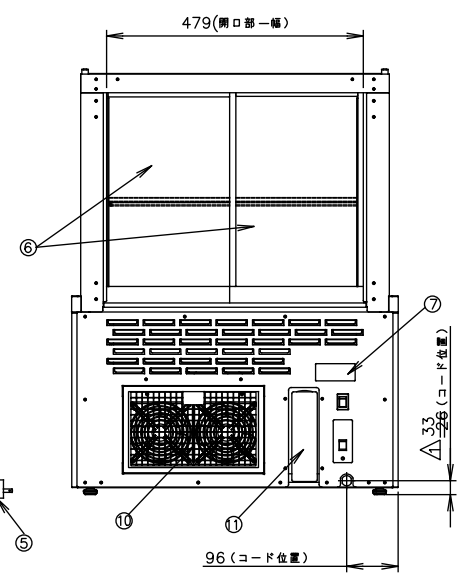
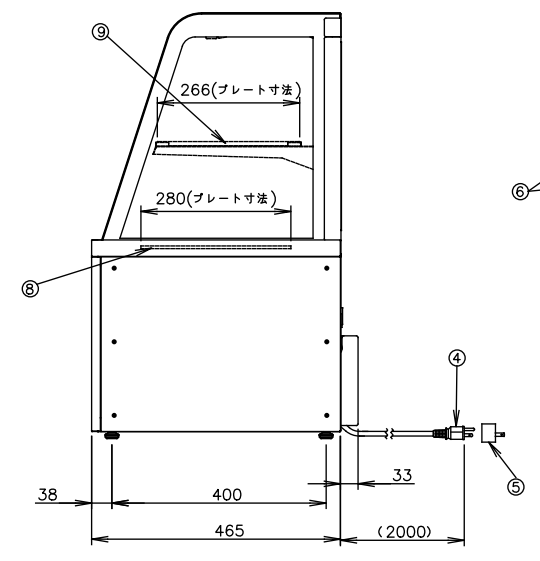
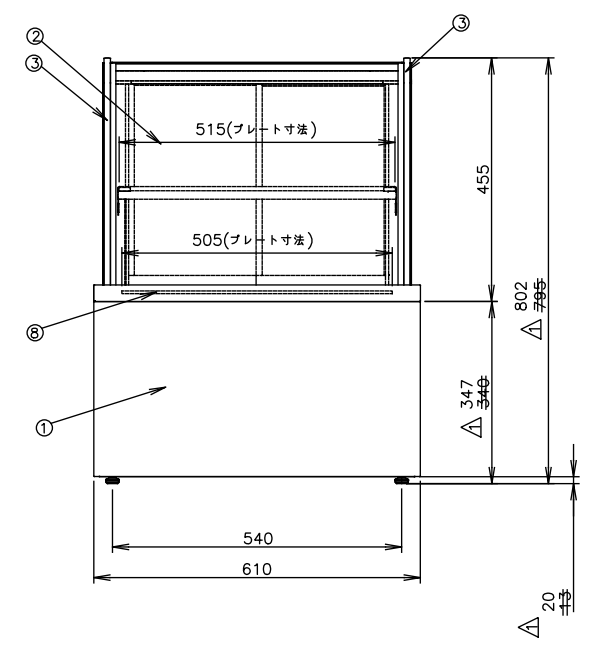
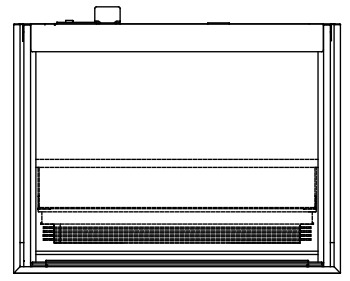
<b>TAIJI</b>	
仕 様	
メーカー名	タイジ株式会社
品 名	温蔵ショーケース
型 式	OSL-600(S)
定格電圧	単相100V 50/60Hz
消費電力	412W
庫内温度	40℃～80℃
温度調節	可変式サーモスタット
安全装置	温度過昇防止装置 135℃
ランプ	LED 24V 12W
ヒーター	シーズヒーター 400W
外形寸法	W603×D400×H535
庫内寸法	W590×D(360/266)×H413
質 量	25Kg
付属品	スライドガラス一式 網×3
寸法単位:m m	
⑨	フロントガラス 強化ガラス
⑧	サイドガラス 強化ガラス(シルク印刷)
⑦	交換プラグ
⑥	電源コード VCTF 1.25sq×3(黒)
⑤	網 SUS304
④	引戸ガラス 強化ガラス
③	加强パット SUS304
②	操作パネル
①	本 体 SUS430 HL
品番	名 称 仕 様



承認	検印	製図	尺 度	商品説明図	品名	商品コード
		村山	1:10	<b>タイジ株式会社</b>	温蔵ショーケース	061107
符号	改訂項目	年 月 日			型式	発行日
					OSL-600(S)	2016年4月26日

◇図面の受け取りに関する注意 この図面のデザイン、アイデア、納まり、色彩等の権利は乙の属するものとして、または一部を使用することを禁止いたします。計画に使用しない場合は、受け取りから30日以内に放棄すること。許可なく使用または所持した場合はこの内容に関わる製作費等を請求させていただきます。又、コピー等の使用を希望される場合は事前にデザイナーの許可を得ること。	Job Title	Client	Drawing Soft	Job Date	Scale	No.
	東京デザイナー学院改装計画	Designer Sugano Yuki	Vectoworks			32
	Drawing Title					
	タイジ 温蔵ショーケース 外形図					

<b>TAIJI</b>			
仕様			
メーカー名	タイジ株式会社		
品番	冷蔵ショーケース		
型式	TRS-600G		
定格電圧	単相100V 50/60Hz		
消費電力	230W/250W		
電圧変動時の消費電力	200W/220W		
温度調節	表示付マイコン制御		
温度範囲	3~10℃±2℃ (使用外気条件: 15~27℃/湿度70%以下)		
冷媒	HFC R134a		
照明ランプ	LEDランプ 5.74Wx4		
外形寸法	W610xD465xH802 (ドレンボトルを除く※1)		
プレート寸法	上段 W515xD266 下段 W505xD280		
質量	58Kg		
付属品	ドレンボトル (500ml) 変換プラグ ※1 ドレンボトル取付時の奥行きは+33mm		
①	ドレンボトル		
⑩	フィルター		
⑨	棚プレート 強化ガラス		
⑧	ベースプレート 樹脂		
⑦	温度コントロール		
⑥	引き戸ガラス ペアガラス ハーフミラー		
⑤	変換プラグ		
④	電源コード 0.75mm <sup>2</sup> 3芯 2PNCT		
③	サイドパネル ペアガラス		
②	フロントガラス ペア曲げガラス		
①	本体 SUS430/SUS304		
品番	名称	仕様	備考



ビルトイン設置時のお願い  
 背面には吸気、排気があります。  
 必ず背面は開放して設置してください。

△	コンプレッサ変更による消費電力・外観・回路変更	2020.5.19	承認	検印	製印	尺度	商品説明図	品名	冷蔵ショーケース	商品コード	062001
△	足長さ変更	2012.11.13			中川	1:10	タイジ株式会社	型式	TRS-600G	発行日	2012年3月3日
符号	改訂項目	年月日									

◇図面の受け取りに関する注意 この図面のデザイン、アイデア、納まり、色彩等の権利はこの図面の属するものとして、または一部を使用することを禁止いたします。計画に使用しない場合は、受け取りから30日以内に破棄すること。許可なく使用または所持した場合はこの内容に関わる製作費等を請求させていただきます。又、コピー等の使用を希望される場合は事前にデザイナーの許可を得ること。	Job Title	Client	Drawing Soft	Job Date	Scale	No.
	東京デザイナー学院改装計画	Sugano Yuki	Vectoworks			33
	Drawing Title	Designer				
	タイジ 冷蔵ショーケース 外形図					

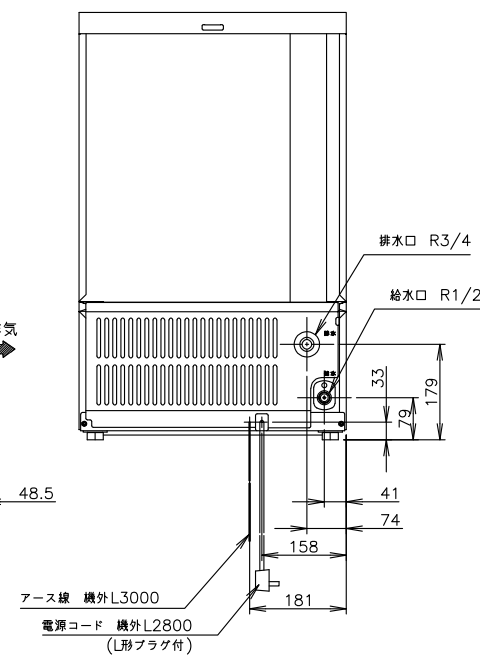
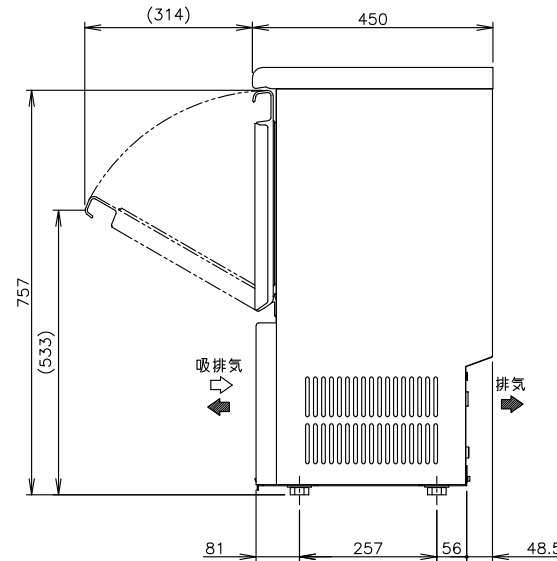
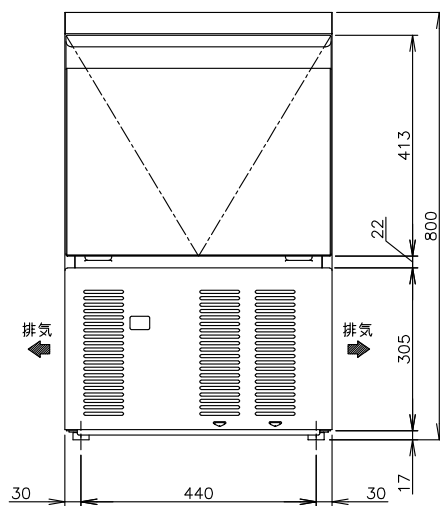
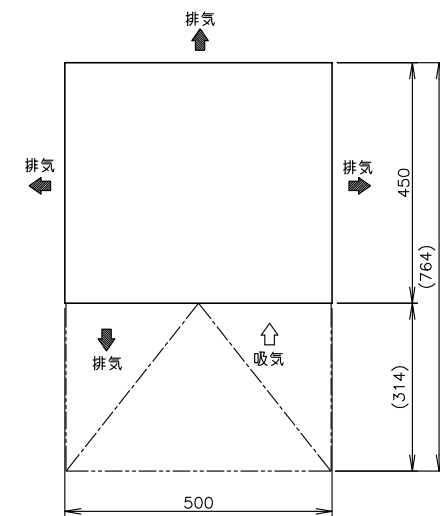


**HOSHIZAKI**

1. 設置条件について  
場所、給排水、電源等は取扱説明書・据付工事説明書に従って正しく行ってください。  
また、本体設置スペースは、設置条件により若干異なることがありますので、10mm程度余裕をとってください。  
(給排気スペース・配管スペース等は本体設置スペースとは別に確保が必要です。)
2. 製氷能力は周囲温度、水温によって変わりますので、取扱説明書を参照してください。
3. アジャスト脚はオプションです。営業担当者に相談してください。
4. 製品コード：M085

製品名	ホシザキキューブアイスメーカー
形名	IM-35M-2
電源	単相100V 50/60Hz 容量0.50kVA(5.0A)
電流	運転電流 2.3/2.2A 電動機定格電流 2.3/2.2A 始動電流 18/17A
消費電力	電動機定格消費電力 175/210W (力率76/95%)
製氷能力	約36/38kg/d (周囲温度20℃ 水温15℃ 50/60Hz) 約30/33kg/d (周囲温度30℃ 水温25℃ 50/60Hz)
氷の形状	角氷 約28×28×32mm
1回の製氷時間	約26/25min (周囲温度20℃ 水温15℃ 50/60Hz)
1回の製氷量	約0.73kg/30個
貯氷量	最大ストック量 約18kg(自然落下時 約10.5kg)
消費水量	約0.08/0.08m <sup>3</sup> /d (周囲温度20℃ 水温15℃ 50/60Hz) 約0.07/0.07m <sup>3</sup> /d (周囲温度30℃ 水温25℃ 50/60Hz)
外形寸法	幅500×奥行450×高さ800mm
外装	ステンレス鋼板、亜鉛鋼板(後板・底板) フッ素プレコートステンレス鋼板(フロントパネル・扉)
内装	樹脂成形品
断熱材	発泡ポリウレタン
製氷方式	セル方式 ジェットスプレー式
除氷方式	ホットガス方式 アクチュエータモータによる水皿半開
給水方式	水道直結方式 R1/2
排水方式	製氷残水毎回排棄 R3/4
圧縮機	全密閉形 140W
凝縮器	フィン&チューブ形 強制空冷式
放熱量	480/540W (50/60Hz)
冷却器	銅パイプオンシート 銅板セル製氷室(無電解Niめっき仕上げ)
冷媒制御	キャピラリチューブ
冷媒	R134a
製氷制御	マイコン制御
除氷制御	マイコン制御
給水制御	マイコン制御
貯氷制御	ダブルレバー検知方式(遅延タイマ付)
電気回路保護	漏電遮断器(過電流保護付)、アース線
冷媒回路保護	モータープロテクタによる圧縮機停止(自動復帰)
インターロック機能	マイコンによる機械運転停止
製品質量	39kg (梱包時 43kg)
梱包	全ダンボール梱包 幅609×奥行547×高さ841mm
付属品	スコップ
オプション	アジャスト脚、ストレーナ
使用条件	周囲温度1~35℃ 給水圧0.05~0.78MPa 電圧変動: 定格電圧の±10%以内

\*仕様・外観につきましては、改良のため予告なく変更することがあります。



ホシザキキューブアイスメーカー IM-35M-2

設計	製図	尺度	1/10	第3角法
*****	作成日	2020.01.08	図番	D27883
改訂日			改訂	△

この図面は印刷の都合上、尺度が正しく再現されていません。

◇図面の受け取りに関する注意

この図面のデザイン、アイデア、納まり、色彩等の権利は乙の属するものとし全て、または一部を使用することを禁止いたします。計画に使用しない場合は、受け取りから30日以内に破棄すること。許可なく使用または所持した場合はこの内容に関わる製作費等を請求させていただきます。又、コピー等の使用を希望される場合は事前にデザイナーの許可を得ること。

Job Title  
東京デザイナー学院改装計画  
Drawing Title  
ホシザキ アイスメーカー 外形図

Client  
Designer  
Sugano Yuki

Drawing Soft  
Vectworks

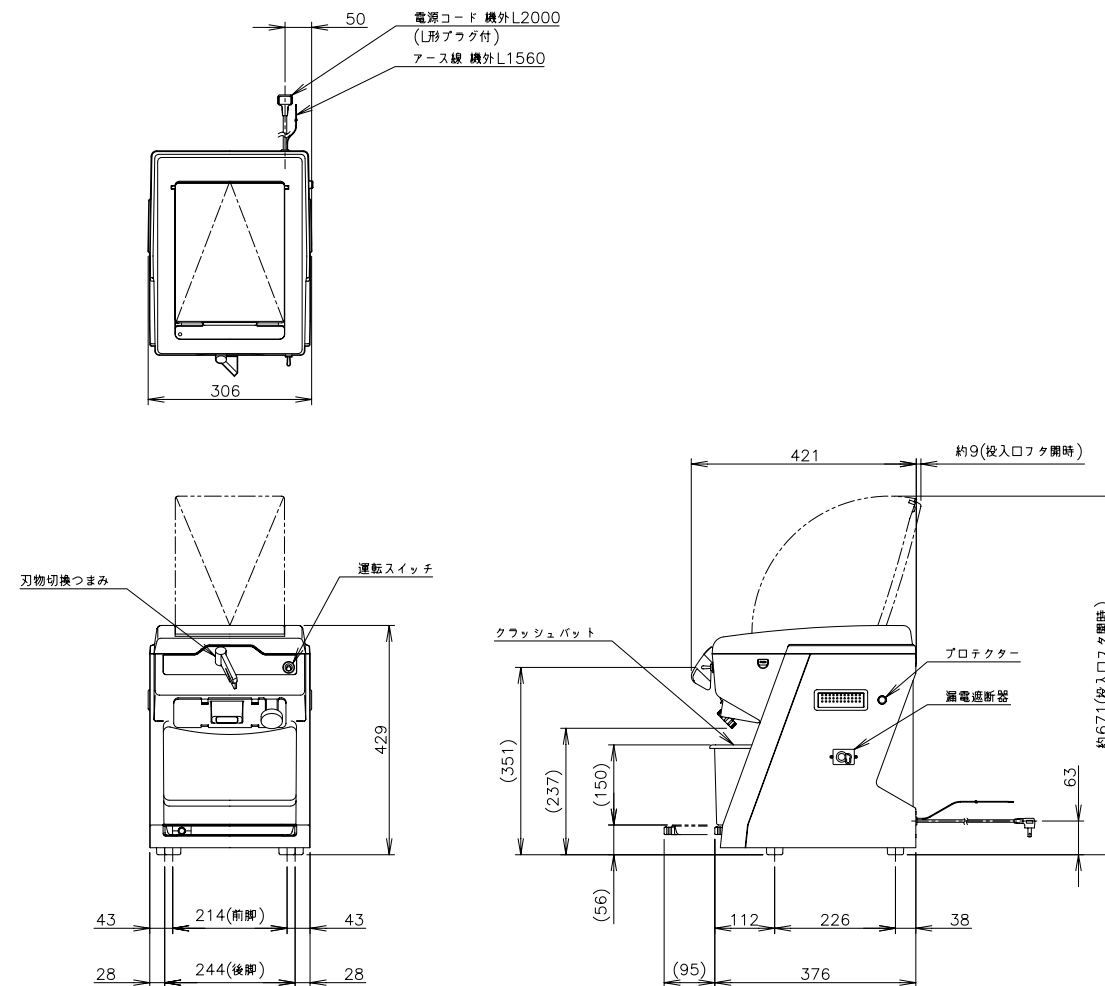
Job Date

Scale

No.

**HOSHIZAKI**

製品名	ホシザキアイスクラッシュ&スライサー
形名	ISR-2D
電源	単相100V 50/60Hz 容量0.68kVA(6.8A)
電流	定格電流 5.8/4.8A
消費電力	定格消費電力 250/260W
電源コード	2.0m(L形プラグ付)
回転数	350/420min <sup>-1</sup>
氷削能力	1.4/1.7kg/min(標準) 3.3/4.0kg/min(最大)
砕氷能力	8.5/10.0kg/min
外形寸法	幅306×奥行421×高さ429mm
モータ	コンデンサー始動形 250W 4P
運転スイッチ	トグル式(ON - OFF)
モータプロテクタ	手動復帰式、過電流
安全装置	漏電遮断器(感度電流 15mA)、フタスイッチ
定格時間	連続
氷塊収容能力	約1kg、約35ヶ(30mm角)
製品質量	16kg(梱包時 18kg)
梱包	全ダンボール梱包 幅327×奥行487×高さ468mm
付属品	予備刃物、排水ホース、氷旗、クラッシュバット
オプション	-
使用条件	周囲温度 10~40℃ 電圧変動: 定格電圧の±10%以内



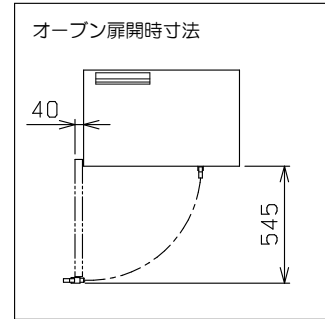
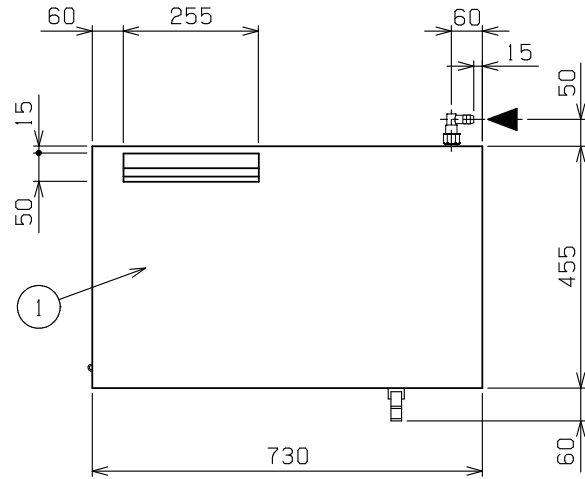
1. 設置条件について  
 取扱説明書(据付工事説明書含む)等に従って正しく行ってください。  
 また、本体設置スペースは、設置条件により若干異なることが  
 ありますので、10mm程度余裕をとってください。

ホシザキアイスクラッシュ&スライサー ISR-2D		設計	製図	尺度 1/10	第3角法
		2009.05.26 改訂日	作成日 2005.01.20	図番 362908	改訂 ▲

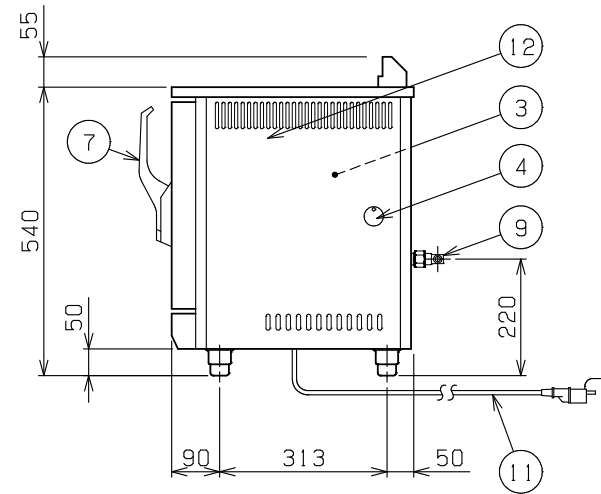
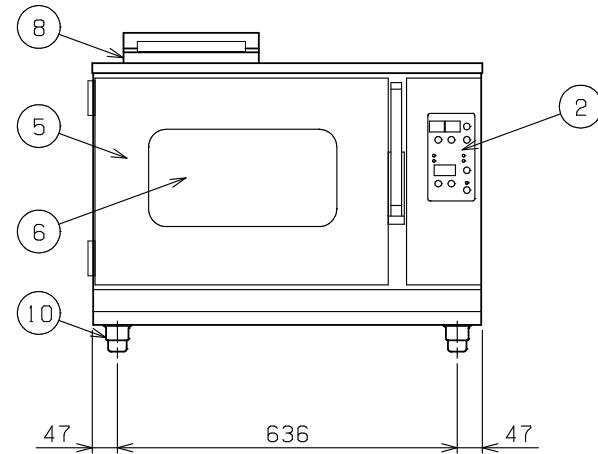
この図面は印刷の都合上、尺度が正しく再現されていません。

◇図面の受け取りに関する注意 この図面のデザイン、アイデア、納まり、色彩等の権利は乙の属するものとし全て、または一部を使用することを禁止いたします。計画に使用しない場合は、受け取りから30日以内に破棄すること。許可なく使用または所持した場合はこの内容に関わる製作費等を請求させていただきます。又、コピー等の使用を希望される場合は事前にデザイナーの許可を得ること。	Job Title	Client	Drawing Soft	Job Date	Scale	No.
	東京デザイナー学院改装計画 Drawing Title ホシザキアイスクラッシュ&スライサー 外形図	Designer Sugano Yuki	Vectoworks			

No.	品名 NAME	台数 QUANTITY	型式 MODEL	寸法 DIMENSION
	ピックオープン		MCO-7TE	




種類	標準タイプ 卓上型		
外形寸法	間口	奥行	高さ
	730	455	540
オープン庫内有効寸法	450 (W) × 300 (D) × 300 (H)		
庫内棚段数	3段 ピッチ80mm		
ガス消費量	都市ガス	7.56kW (6,500kcal/h)	
	LPガス	7.56kW (0.54kg/h)	
ガス接続口	都市ガス	13mm (ゴム管口)	
	LPガス	9.5mm (ゴム管口)	
定格電源	単相 100V 50/60Hz		
消費電力	68W		
バーナー種類	ステンレスプレスバーナー ×1		
安全装置	立消え安全装置 (フレームロッド方式) 過熱防止装置		
製品重量	66kg		
パット外形寸法	415×285 高さ20		
付属品	焼網 (2), パット (2), 受皿取手 (1)		



部番	品名	材質	備考
1	トップ	SUS430	No.4仕上
2	操作パネル		
3	オープン庫内	SUS430	
4	ハイリミット リセットスイッチ		
5	オープン扉	SUS430	No.4仕上
6	耐熱ガラス	強化ガラス	(2重)
7	扉取手	ZDC	クロムメッキ仕上
8	排気筒	SUS430	No.4仕上
9	ガス接続口		
10	アジャスト	SUS304	
11	電源コード		2m プラグ付 (接地アダプター付)
12	本体	SUS430	No.4仕上

※ 設置上の注意 熱機器の設置については安全の為、消防法の設置基準に従って設置してください。  
 ※ 改善の為、仕様及び外観を予告なしに変更することがあります。

 業務用総合厨房機器メーカー <b>株式会社 マルゼン</b> MARUZEN CO.,LTD.	変更事項 ALTERATION	尺度 SCALE 1/10	日付 DATE	図番 DRAWING No. 05746	工事名 TITLE	納品日 DATE OF DELIVERY
		検図 CHECK	設計 DESIGN	製図 DRAW	営業担当 CHARGE	図面名称 DRAWING CORD ピックオープン

2015. 6

◇図面の受け取りに関する注意 この図面のデザイン、アイデア、納まり、色彩等の権利は乙の属するものとし全て、または一部を使用することを禁止いたします。計画に使用しない場合は、受け取りから30日以内に破棄すること。許可なく使用または所持した場合はこの内容に関わる製作費等を請求させていただきます。又、コピー等の使用を希望される場合は事前にデザイナーの許可を得ること。	Job Title 東京デザイナー学院改装計画 Drawing Title マルゼン オープン 外形図	Client Designer Sugano Yuki	Drawing Soft Vectworks	Job Date	Scale	No. 36
--	--	-----------------------------------	---------------------------	----------	-------	-----------

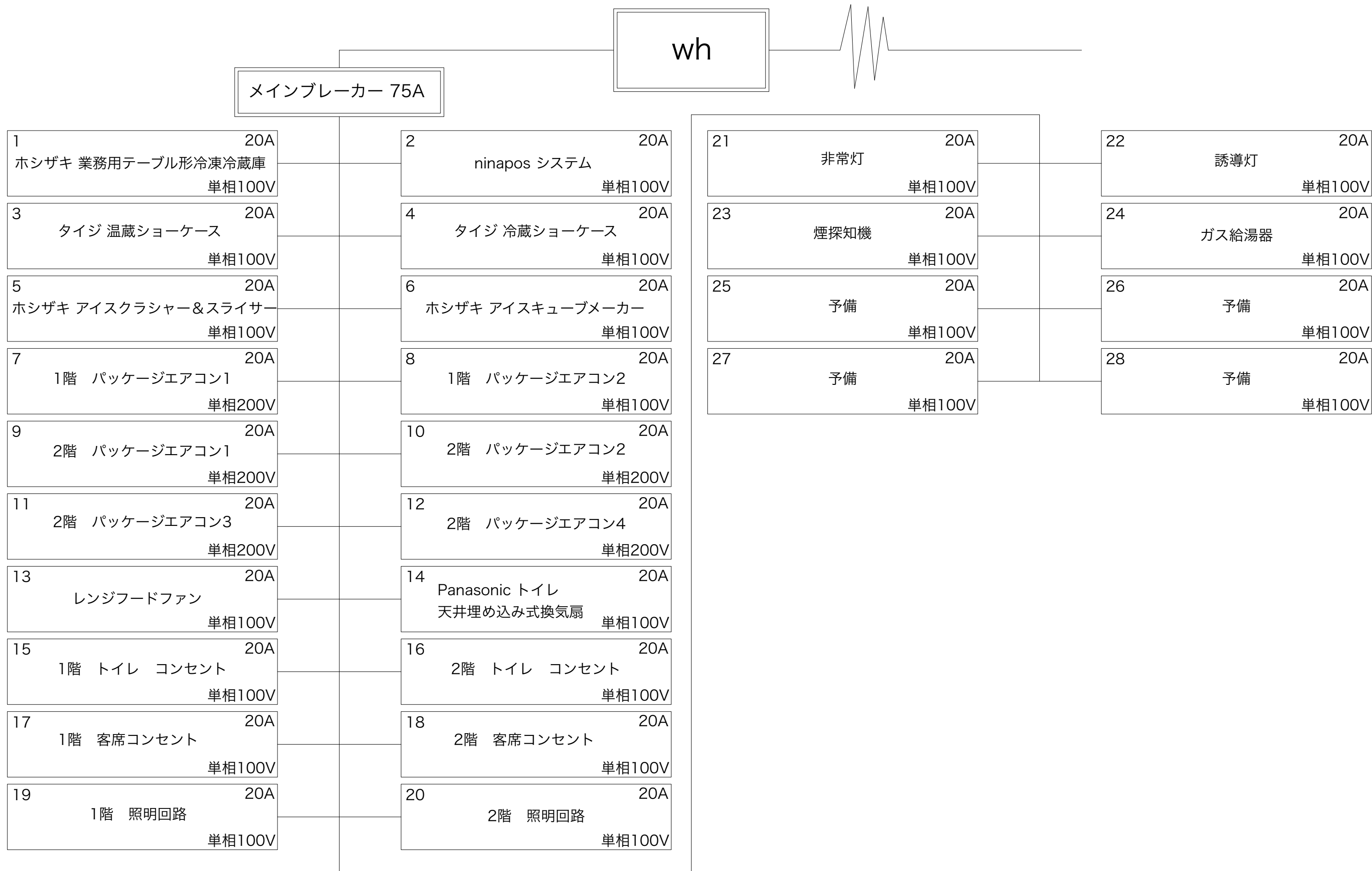
---

---

電気図

---

---



◇図面の受け取りに関する注意

この図面のデザイン、アイデア、納まり、色彩等の権利は乙の属するものとし全て、または一部を使用することを禁止いたします。計画に使用しない場合は、受け取りから30日以内に破棄すること。許可なく使用または所持した場合はこの内容に関わる製作費等を請求させていただきます。又、コピー等の使用を希望される場合は事前にデザイナーの許可を得ること。

Job Title

東京デザイナー学院改装計画

Drawing Title

電灯盤図

Client

Designer

Sugano Yuki

Drawing Soft

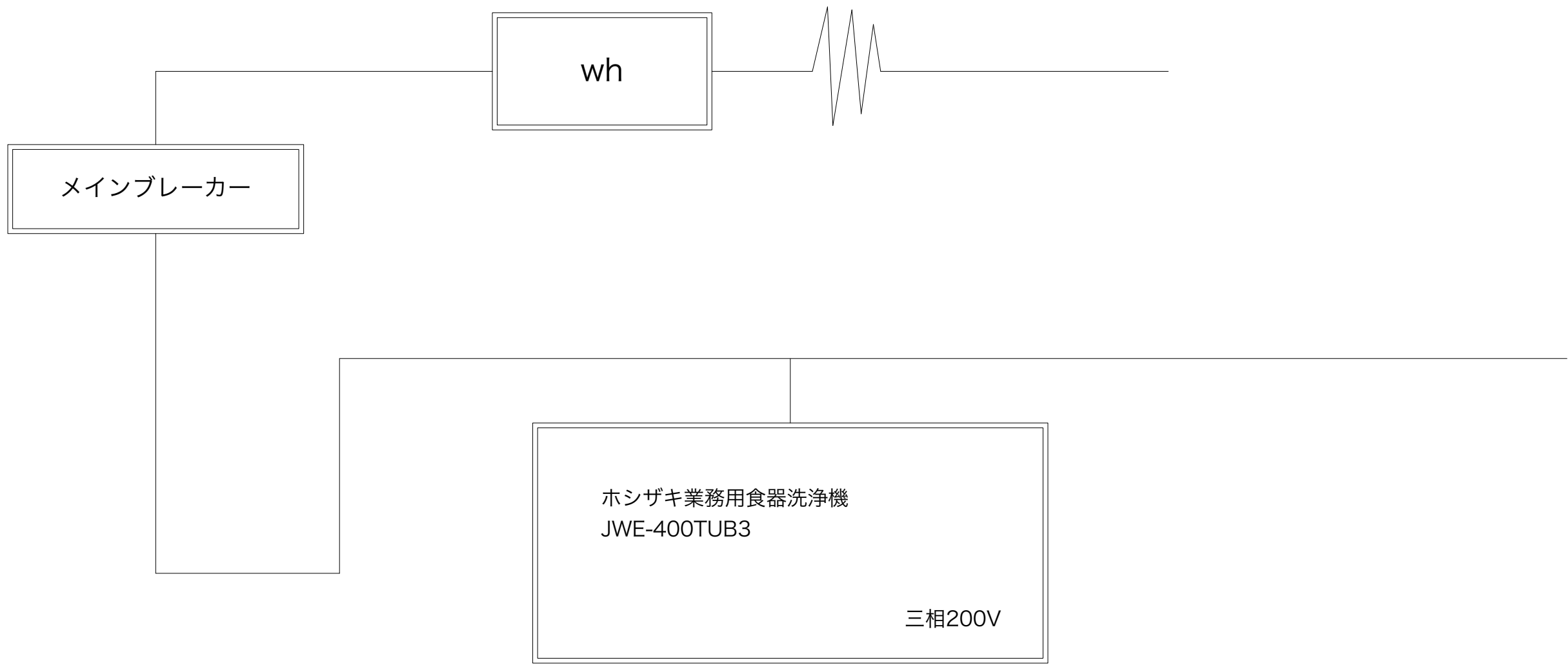
Vectoworks

Job Date

Scale

No.

37



◇図面の受け取りに関する注意 この図面のデザイン、アイデア、納まり、色彩等の権利は乙の属するものとし全て、または一部を使用することを禁止いたします。計画に使用しない場合は、受け取りから30日以内に破棄すること。許可なく使用または所持した場合はこの内容に関わる製作費等を請求させていただきます。又、コピー等の使用を希望される場合は事前にデザイナーの許可を得ること。	Job Title	Client	Drawing Soft	Job Date	Scale	No. 38
	東京デザイナー学院改装計画	Designer Sugano Yuki	Vectoworks			
	Drawing Title					
	動力盤図					

---

---

照明図

---

---

Panasonic 天井埋込型 LED (電球色) ダウンアンドスポット ビーム角18度・中角タイプ・光源遮光角15度 調光タイプ (ライコン別売) / 埋込穴φ100 TOLSO (トルソー) HID35形1灯器具相当 LED 200形

Panasonic 天井直付型 レーザーダイオード スポットライト型プロジェクター 2000lmタイプ仕様 Space Player (スペースプレーヤー)

Panasonic  
WS9562+WS5117

Panasonic  
NTN88004B+NTN88006B

Panasonic WS9561+WS5117

Panasonic WS9561+WS5117

Panasonic WS9563+WS5117

Panasonic 天井埋込型 LED (温白色) ダウンライト ビーム角45度・広角タイプ・光源遮光角30度 調光タイプ (ライコン別売) / 埋込穴φ75 白熱電球60形1灯器具相当 LED 60形

◇図面の受け取りに関する注意

この図面のデザイン、アイデア、納まり、色彩等の権利は乙の属するものとし全て、または一部を使用することを禁止いたします。計画に使用しない場合は、受け取りから30日以内に放棄すること。許可なく使用または所持した場合はこの内容に関わる製作費等を請求させていただきます。又、コピー等の使用を希望される場合は事前にデザイナーの許可を得ること。

Job Title  
東京デザイナー学院改装計画  
Drawing Title  
1階 照明回路図

Client  
Designer  
Sugano Yuki

Drawing Soft  
Vectoworks




Job Date

Scale  
1/50

No.  
39





		
<p>Panasonic 天井埋込型 LED (温白色) ダウンライト ビーム角45度・広角タイプ・光源遮光角30度 調光タイプ (ライコン別売) / 埋込穴φ75 白熱電球60形1灯器具相当 LED 60形</p>	<p>Panasonic 天井埋込型 LED (電球色) ダウンアンドスポット ビーム角18度・中角タイプ・光源遮光角15度 調光タイプ (ライコン別売) / 埋込穴φ100 TOLSO (トルソー) HID35形1灯器具相当 LED 200形</p>	<p>Panasonic 天井直付型 LED (温白色) シーリングライト 広角タイプ 調光タイプ (ライコン別売) コンパクト形蛍光灯FHT42形3灯器具相当 LED 550形</p>
		
<p>Panasonic 天井直付型 レーザーダイオードスポットライト型プロジェクター 2000lmタイプ仕様 Space Player (スペースプレーヤー)</p>	<p>Panasonic NTN88006B</p>	<p>Panasonic NTN88004B</p>

◇図面の受け取りに関する注意

この図面のデザイン、アイデア、納まり、色彩等の権利は乙の属するものとし全て、または一部を使用することを禁止いたします。計画に使用しない場合は、受け取りから30日以内に破棄すること。許可なく使用または所持した場合はこの内容に関わる製作費等を請求させていただきます。又、コピー等の使用を希望される場合は事前にデザイナーの許可を得ること。

Job Title

東京デザイナー学院改装計画

Drawing Title

照明一覧

Client

Designer

Sugano Yuki

Drawing Soft

Vectoworks

Job Date

Scale

No.

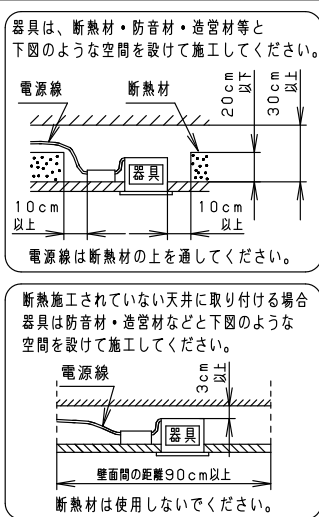
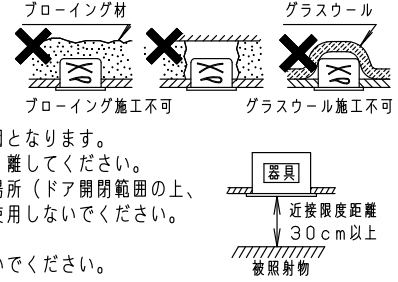
41

⚠ 注意：商品には寿命があります。詳細はCLX2021HAをご参照ください。

グリーン購入法適合

安全に関するご注意

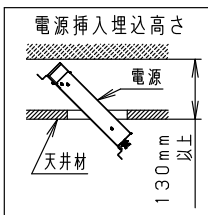
- 一般屋内用器具です。屋外や水気・湿気の多い場所、粉じんの発生する場所、腐食性ガスの発生する場所（例：プールや温浴施設の併設場所、塩素系消毒剤が使用される場所等）では使用しないでください。故障や短寿命、絶縁不良による火災・感電の原因となります。
- 天井埋込み専用器具です。壁取付や天井直付、及び傾斜天井には取り付けしないでください。指定外取付は、火災の原因となります。
- 断熱材、防音材をかぶせて使用しないでください。火災の原因となります。
- 住宅の断熱施工天井には使用できません。
- 口出し線を切断したり、構成部品（コネクタ等）の交換をしないでください。火災・感電及び不点・故障の原因となります。
- LEDを直視しないでください。目の痛みの原因となります。
- 器具と被照射物は30cm以上（近接限度距離）離してください。近接限度距離内に被照射物が近づく恐れのある場所（ドア開閉範囲の上、家具の上、クローゼット・押入れの中等）では使用しないでください。過熱による火災の原因となります。
- 熱がこもるような密閉した空間へは取り付けしないでください。火災及びLED短寿命の原因となります。



(使用上のご注意)

- 必ず器具品番とLED電源品番を合わせてご使用ください。
- ロックウール等の柔らかい天井には取り付けしないでください。天井材破損・器具ズレの原因となります。
- 取付パネ部や器具外郭部に障害物のないよう施工してください。障害物があるとずれ落ちなどの原因となります。
- 照射距離が近い時や照射面によって、光ムラが気になる場合があります。予めご了承ください。
- LEDにはバツキがあるため、同一品番でも商品ごとに発光色、明るさが異なる場合があります。予めご了承ください。
- 適合LED電源ユニット：起動方式LGタイプとの組み合わせにおいて、当社調光器と組み合わせると、約5~100%の調光ができます。調光器との組み合わせについては別紙「XNDLG1-KG\*」をご参照ください。
- 突入電流は別表のとおりです。記載があるものは接続するスイッチの容量を確認の上、配線してください。

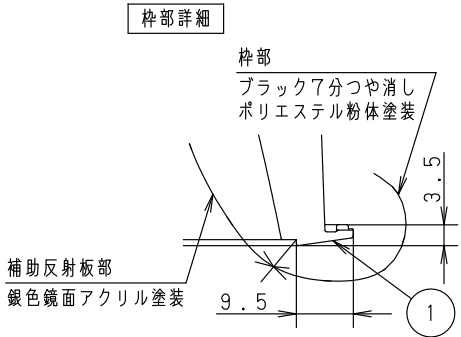
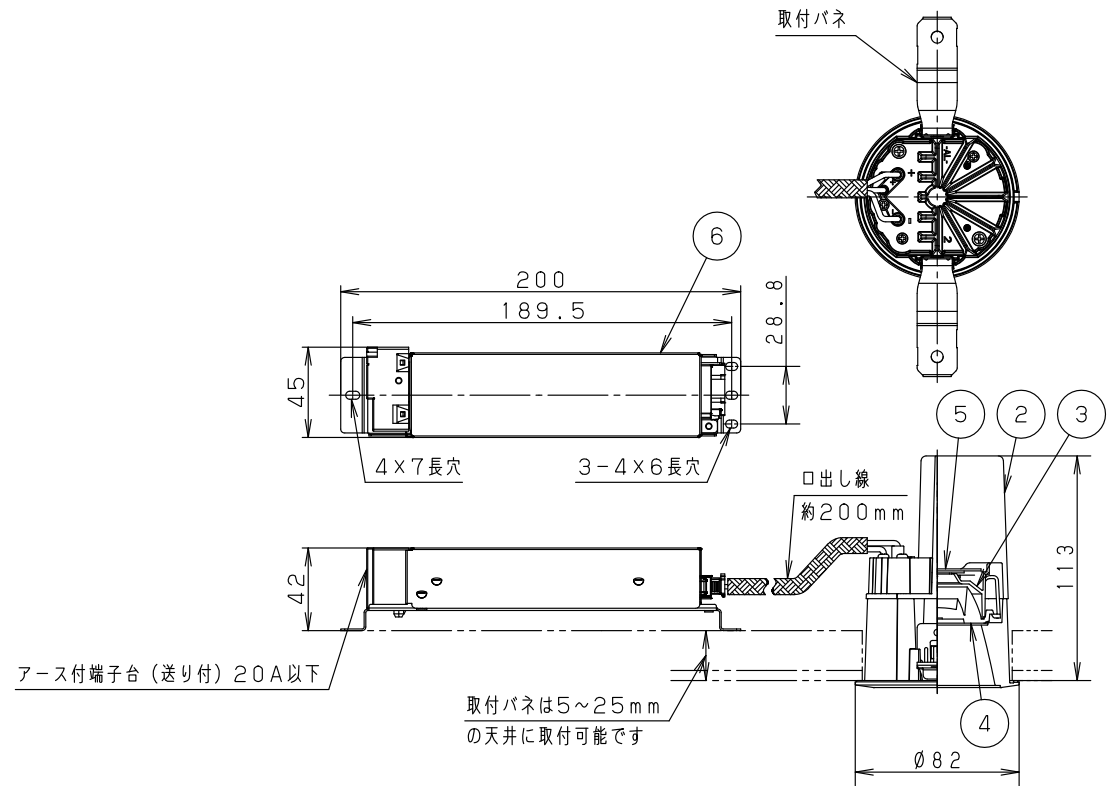
埋込穴寸法  
Ø75



(施工上のご注意)

- 埋込穴寸法の公差は下表のとおりとしてください。

天井の厚さ	埋込穴寸法
5mm以上7mm未満	Ø75 $\pm 0_{-2}$ mm
7mm以上25mm以下	Ø75 $\pm 0_{-2}$ mm



	組合せ品番	器具品番	LED電源品番	定格電圧	入力電流	消費電力	突入電流
非調光	XND0606BVLE9	NDN28012B	NNK06010NLE9	100V	0.044A	4.2W	6A
				200V	0.025A		
				242V	0.024A		
調光	XND0606BVLG1	NDN28012B	NNK06011NLG1	100V	0.058A	5.3W	-

ブラック マンセル N1			
器具光束	555lm		
LED	温白色(3500K Ra85)		
配光	広角タイプ		
器具質量	0.8kg (灯具:0.5kg、電源:0.3kg)		
特記事項			

部品名	材質・素材厚	備考
7		
6	LED電源ユニット	
5	LED	
4	レンズ	アクリル 透明
3	反射板	PBT樹脂 ホワイト
2	本体	アルミダイカスト
1	枠・補助反射板	アルミダイカスト 枠部詳細参照

品名	ダウンライト XND0606BV		
図番	XND0606BV-K	鶴田	平堀
単位: mm	第三角法		

パナソニック株式会社

(JIS A-3)

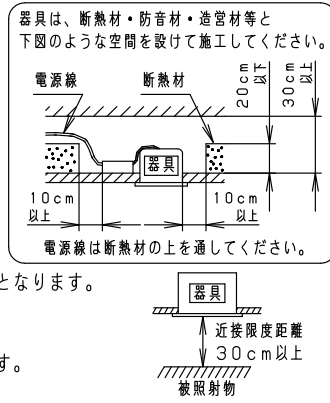
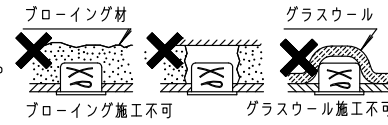
B55

◇図面の受け取りに関する注意 この図面のデザイン、アイデア、納まり、色彩等の権利は乙の属するものと全て、または一部を使用することを禁止いたします。計画に使用しない場合は、受け取りから30日以内に破棄すること。許可なく使用または所持した場合はこの内容に関わる製作費等を請求させていただきます。又、コピー等の使用を希望される場合は事前にデザイナーの許可を得ること。	Job Title 東京デザイナー学院改装計画 Drawing Title ダウンライト 外形図	Client Designer Sugano Yuki	Drawing Soft Vectworks	Job Date	Scale	No. 42
---	---	-----------------------------------	---------------------------	----------	-------	-----------

⚠ 注意：商品には寿命があります。詳細はCLX2021HAをご参照ください。

⚠ 安全に関するご注意

- 一般屋内用器具です。屋外や水気・湿気のある場所、腐食性ガスの発生する場所では使用しないでください。故障や絶縁不良による火災・感電の原因となります。
- 天井埋込み専用器具です。壁取付や天井直付、及び傾斜天井には取り付けしないでください。指定外取付は、火災の原因となります。
- 断熱材、防音材をかぶせて使用しないでください。火災の原因となります。
- 住宅の断熱施工天井には使用できません。
- 口出し線を切断したり、構成部品（コネクタ等）の交換をしないでください。火災・感電及び不点・故障の原因となります。
- 熱がこもるような密閉した空間へは取付けしないでください。火災及びLED短寿命の原因となります。
- 器具と被照射物は30cm以上（近接限度距離）離してください。
- 近接限度距離内に被照射物が近づく恐れのある場所（ドア開閉範囲の上、家具の上、クローゼット・押入れの中等）では使用しないで下さい。過熱による火災の原因となります。
- LEDを直視しないで下さい。目の痛みの原因となります。



(使用上のご注意)

- 本灯具1台につき適合LED電源ユニット（別売）が1台必要です。必ず組み合わせてご使用ください。
- LEDにはバツキがあるため、同一品番でも商品ごとに発光色、明るさが異なる場合があります。予めご了承ください。
- 照射距離が近い時や照射面によって、光ムラが気になる場合があります。予めご了承ください。
- ロックウール等の柔らかい天井には取り付けしないでください。天井材損傷・器具ズレの原因となります。
- 取付パネ部や天板部に障害物のないよう施工してください。障害物があるとずれ落ちなどの原因となります。
- 結線図は、LED電源ユニットの承認図をご確認ください。
- 石膏ボードに取付ける場合、天井破損の恐れがあるため、埋込穴を $\phi 104 \pm 1$ としてください。
- 本体の収納及び引き出しは必ず図の位置で使用してください。本体位置を途中で止めて使用すると本体ズレの原因となります。
- 突入電流値は別表のとおりです。接続するスイッチの容量を確認の上、配線してください。

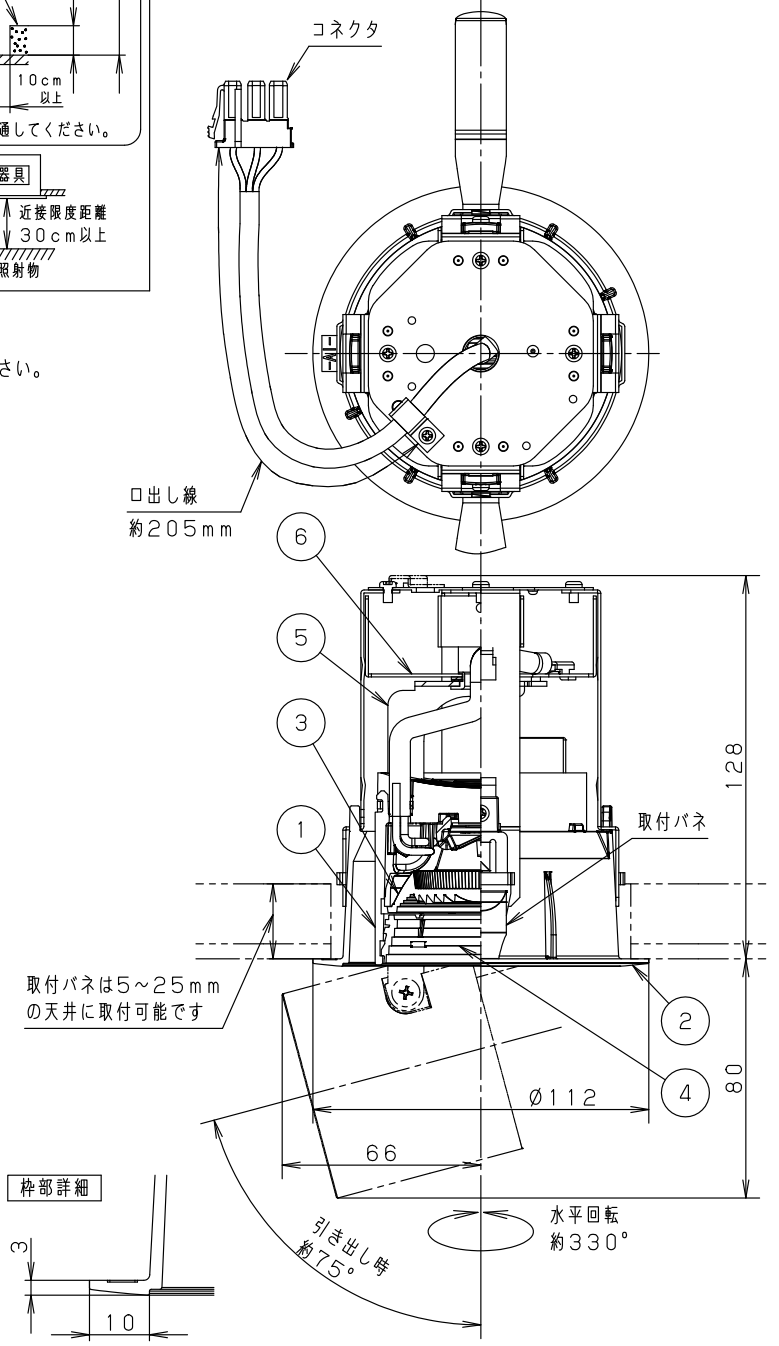
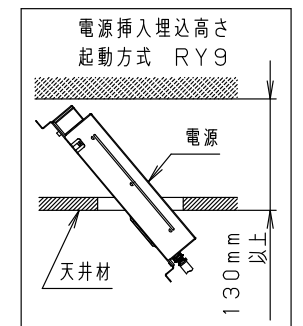
適合電源ユニットと定格

タイプ	適合LED電源ユニット	定格電圧	入力電流	消費電力	突入電流	器具光束
100形	位相調光 5~100%	100V	0.085A	8.2W	-	525lm
	非調光		0.140A			
	調光 1~100%	200V 242V	0.072A	7.2W	4A	
	調光 0~100%		0.046A 0.043A		-	
150形	DALI-2調光 1~100%	100V 200V 242V	0.081A	7.8W	4A	830lm
	非調光		0.042A 0.036A			
	調光 1~100%	200V 242V	0.130A	12.0W	7A	
	非調光		0.067A 0.059A			
200形	調光 1~100%	100V 200V 242V	0.124A	12.2W	-	995lm
	非調光		0.063A 0.054A			
	調光 1~100%	100V 200V 242V	0.154A	15.4W	6A	
	調光 0~100%		0.081A 0.071A		-	
	無線調光 5~100%	100V 200V 242V	0.159A	15.7W	6A	
	無線調光 1~100%		0.081A 0.071A			
DALI-2調光 1~100%	100V 200V 242V	0.157A 0.079A 0.066A	15.5W	-		

埋込穴寸法  
 $\phi 100^{+3}_{-0}$

適合オプション（別売）	
品名	品番
ディフュージョンフィルター	NTS91019
スプレッドフィルター	NTS91020
グレアカットフード	NTS91023B

※フィルターを複数重ね合わせての使用、フィルターとフードの併用はできません。



ブラック マンセル N1			
器具光束	別表参照		
LED	電球色 (3000K Ra85)		
配光	中角タイプ (18°)		
器具質量	0.6kg		
特記事項			
6	固定金具	亜鉛鋼板 (t1.0)	
5	アーム	鋼板 (t1.6)	ブラックア分つや消し アクリル塗装
4	バツフル	ポリカーボネート	ブラックつや消し
3	レンズ	アクリル	透明
2	枠	PBT樹脂	ブラックつや消し
1	本体	アルミダイカスト	ブラックア分つや消し ポリエステル粉体塗装
部品番	部品名	材質・素材厚	備考
品番	NTS41123B		
図番	NTS41123B-K5		鶴田 平岡
単位: mm	第三角法		
パナソニック株式会社			
(JIS A-3)			

D53

◇図面の受け取りに関する注意

この図面のデザイン、アイデア、納まり、色彩等の権利は乙の属するものと全て、または一部を使用することを禁止いたします。計画に使用しない場合は、受け取りから30日以内に放棄すること。許可なく使用または所持した場合はこの内容に関わる製作費等を請求させていただきます。又、コピー等の使用を希望される場合は事前にデザイナーの許可を得ること。

Job Title  
東京デザイナー学院改装計画  
Drawing Title  
スポットライト 外形図

Client  
Designer  
Sugano Yuki

Drawing Soft  
Vectworks

Job Date

Scale

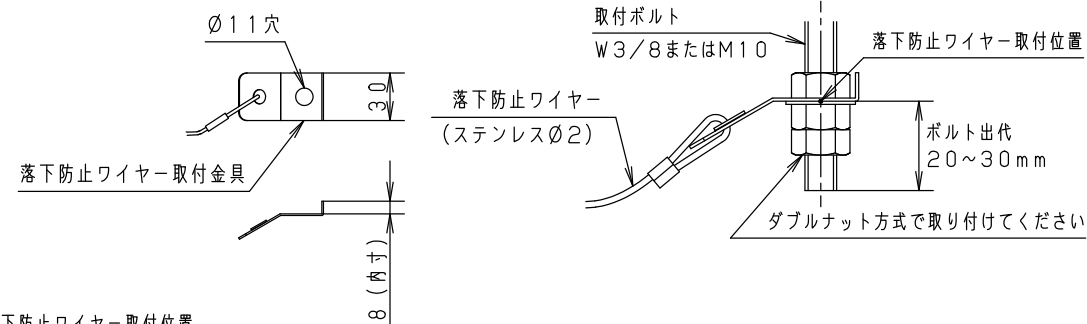
No.



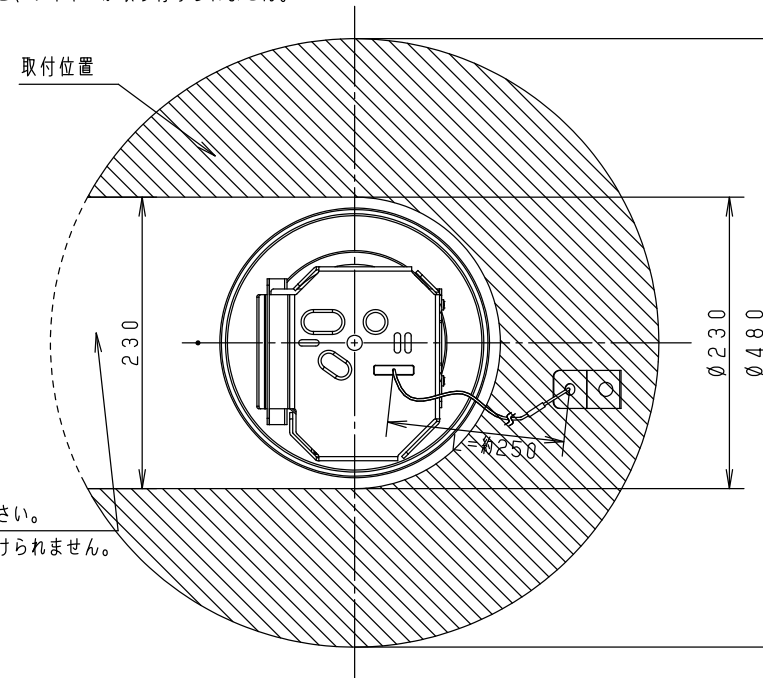
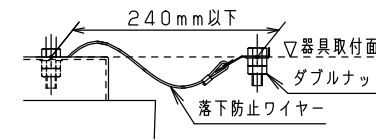
⚠ 注意：商品には寿命があります。詳細はCLX2021HAをご参照ください。

**グリーン購入法適合**

- (天井板がない場合の落下防止ワイヤーの取付)
- 落下防止ワイヤー（1本）を確実に取り付けてください。
- 落下防止ワイヤー取付部
- 位置決めナットを使用して取付位置を調整してください。
  - 取付ボルトの出代は20～30mmにしてください。



- 落下防止ワイヤー取付位置
- 図示の範囲内で取付ボルトを設置してください。ワイヤー取付位置は、器具取付面と同一面としてください。やむを得ず器具取付面より上面とする場合は、ワイヤー長さが届く範囲としてください。器具取付面より下面にワイヤーを取り付けしないでください。落下の原因となります。
  - 図示の範囲外に取付ボルトを設置すると、ワイヤーが取り付けられません。



※本図面は2枚で1組です (2/2)

LED	-	5				品番
配光	-	4				NDNN57512K
器具質量	-	3				
特記事項		2				鶴 船 池 田 木 田
		1				
		部番	部品名	材質・素材厚	備考	パナソニック株式会社

B55

単位：mm 第三角法 (JIS A-4)

NDNN57512K-KH1



◇図面の受け取りに関する注意

この図面のデザイン、アイデア、納まり、色彩等の権利は乙の属するものとし全て、または一部を使用することを禁止いたします。計画に使用しない場合は、受け取りから30日以内に破棄すること。許可なく使用または所持した場合はこの内容に関わる製作費等を請求させていただきます。又、コピー等の使用を希望される場合は事前にデザイナーの許可を得ること。

Job Title 東京デザイナー学院改装計画  
Drawing Title シーリングライト 外形図

Client  
Designer Sugano Yuki

Drawing Soft Vectworks

Job Date

Scale

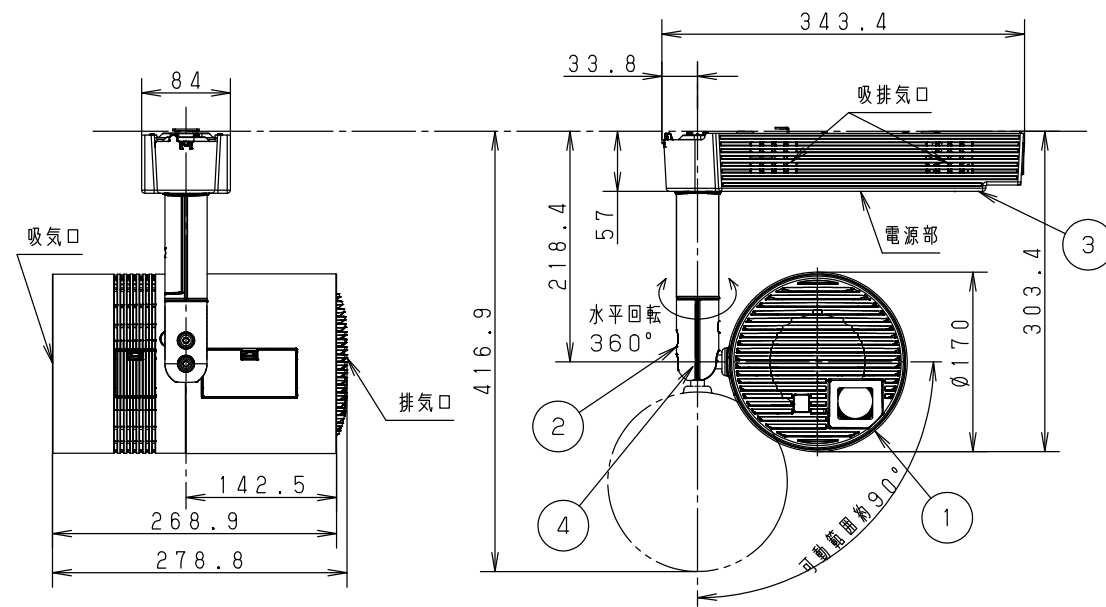
No.

⚠ 安全に関するご注意

- 一般屋内用器具です。屋外や水気、湿気のある所では使用しないでください。  
絶縁不良による感電の原因となります。
- オプションとの組み合わせ取付専用器具です。  
別売品の天井直付ボックスまたは、電源コード用直付金具、床置き台座と組み合わせて使用してください。  
指定外取り付けは火災、落下の原因となります。
- 電源部の吸排気口はふさがらないでください。吸排気の妨げになり、火災の原因となります。
- 本機を密閉した空間に設置しないでください。密閉した空間に設置する場合は、別途、空調設備、換気設備を設けてください。  
換気が不十分な場合、排気熱が滞留することで、本機の保護回路がはたらくことがあります。
- 投写レンズをのぞかないでください。(クラス1レーザー製品)  
目を痛める原因となります。

(使用上のご注意)

- 調光器と合わせて使用しないでください。
- 投写光にはバラツキがあるため、同一品番でも商品ごとに発光色、明るさが異なる場合があります。予めご了承ください。
- 突入電流は、定格電圧が100Vの場合70A、200V・242Vの場合130Aです。  
配線用遮断装置をはじめ、スイッチなど接続する配線器具の仕様を考慮のうえ配線してください。



適合オプション	
名称	品番
天井直付ボックス	NTN98000B
電源コード用直付金具	NTN98002B
床置き台座	NTN98003B

定格電圧	消費電力	入力電流
AC100V	240W	2.50A
AC200V	240W	1.35A
AC242V	240W	1.10A

明るさ	2000ルーメン
画素数	786, 432画素 (XGA相当)

本図面は5枚で1組です 1/5

レンズ	電動ズーム (1~2.2倍) 電動フォーカス	5				品番
		4	ボールジョイント	SUS303		NTN91003B
器具質量	4.6kg	3	電源カバー	PC+ABS	ブラック	
特記事項		2	ポール	ADC12	ブラック アクリル塗装	
		1	本体	PC+ABS	ブラック	鶴田 堀
		部番	部品名	材質・素材厚	備考	パナソニック株式会社

E E 2

単位：mm 第三角法 (JIS A-4)

NTN91003B-K1

◇図面の受け取りに関する注意

この図面のデザイン、アイデア、納まり、色彩等の権利は乙の属するものとし全て、または一部を使用することを禁止いたします。計画に使用しない場合は、受け取りから30日以内に破棄すること。許可なく使用または所持した場合はこの内容に関わる製作費等を請求させていただきます。又、コピー等の使用を希望される場合は事前にデザイナーの許可を得ること。

Job Title 東京デザイナー学院改装計画  
Drawing Title プロジェクター 外形図

Client  
Designer Sugano Yuki

Drawing Soft Vectworks

Job Date

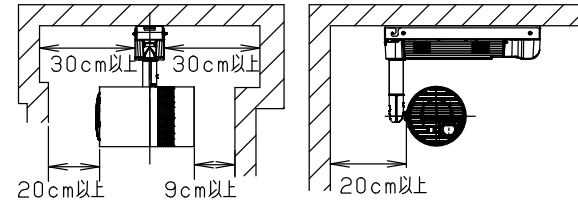
Scale

No.

46

▲ 安全に関するご注意

- 一般屋内用器具です。屋外や水気、湿気のある所では使用しないでください。絶縁不良による感電の原因となります。
- 天井直付取付専用器具です。45度を越える傾斜天井、床面、左右に傾いた状態で取り付けしないでください。指定外取り付けは火災、落下の原因となります。
- 電源部の吸排気口はふさがらないでください。吸排気の妨げになり、火災の原因となります。
- 本機を密閉した空間に設置しないでください。密閉した空間に設置する場合は、別途、空調設備、換気設備を設けてください。換気が不十分な場合、排気熱が滞留することで、本機の保護回路がはたらくことがあります。
- 投写レンズをのぞかないでください。(クラス1レーザー製品) 目を痛める原因となります。
- 配線用遮断装置(定格電流10A以下のブレーカー)を容易に手が届く位置に設置してください。電源用屋内配線の容量不足や、設置に不備があった場合に、火災や感電の原因となります。

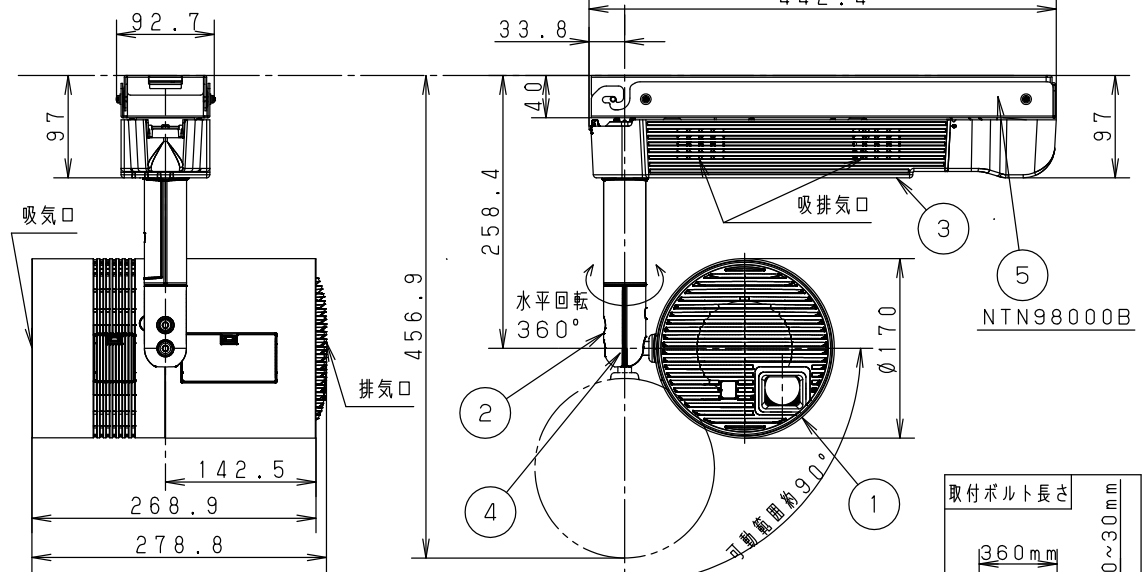


(使用上のご注意)

- 調光器と合わせて使用しないでください。
- 投写光にはバラツキがあるため、同一品番でも商品ごとに発光色、明るさが異なる場合があります。予めご了承ください。
- 突入電流は、定格電圧が100Vの場合70A、200V・242Vの場合130Aです。

定格電圧	消費電力	入力電流
AC100V	240W	2.50A
AC200V	240W	1.35A
AC242V	240W	1.10A

<取付部寸法>



※天井直付ボックス (NTN98000B) との組み合わせ図です。

明るさ	2000ルーメン					
画素数	786,432画素 (XGA相当)	本図面は5枚で1組です 2/5				
レンズ	電動ズーム (1~2.2倍) 電動フォーカス	5	天井直付ボックス	亜鉛鋼板 (t1.6)	ブラック	品番 NTN91003B
		4	ボールジョイント	SUS303		
器具質量	6.3kg	3	電源カバー	PC+ABS	ブラック	鶴田堀
特記事項		2	ポール	ADC12	ブラック アクリル塗装	
		1	本体	PC+ABS	ブラック	
部番	部品名	材質・素材厚	備考	パナソニック株式会社		

E E 2

単位: mm 第三角法 (JIS A-4)

NTN91003B-K1

◇図面の受け取りに関する注意

この図面のデザイン、アイデア、納まり、色彩等の権利は乙の属するものとし全て、または一部を使用することを禁止いたします。計画に使用しない場合は、受け取りから30日以内に放棄すること。許可なく使用または所持した場合はこの内容に関わる製作費等を請求させていただきます。又、コピー等の使用を希望される場合は事前にデザイナーの許可を得ること。

Job Title  
東京デザイナー学院改装計画  
Drawing Title  
プロジェクター 外形図

Client  
Designer  
Sugano Yuki

Drawing Soft  
Vectworks

Job Date

Scale

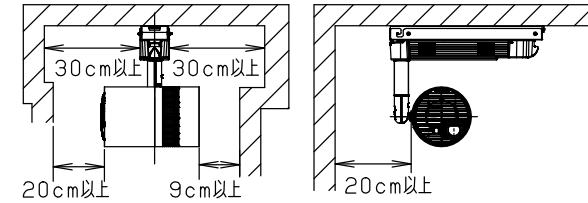
No.

47



▲ 安全に関するご注意

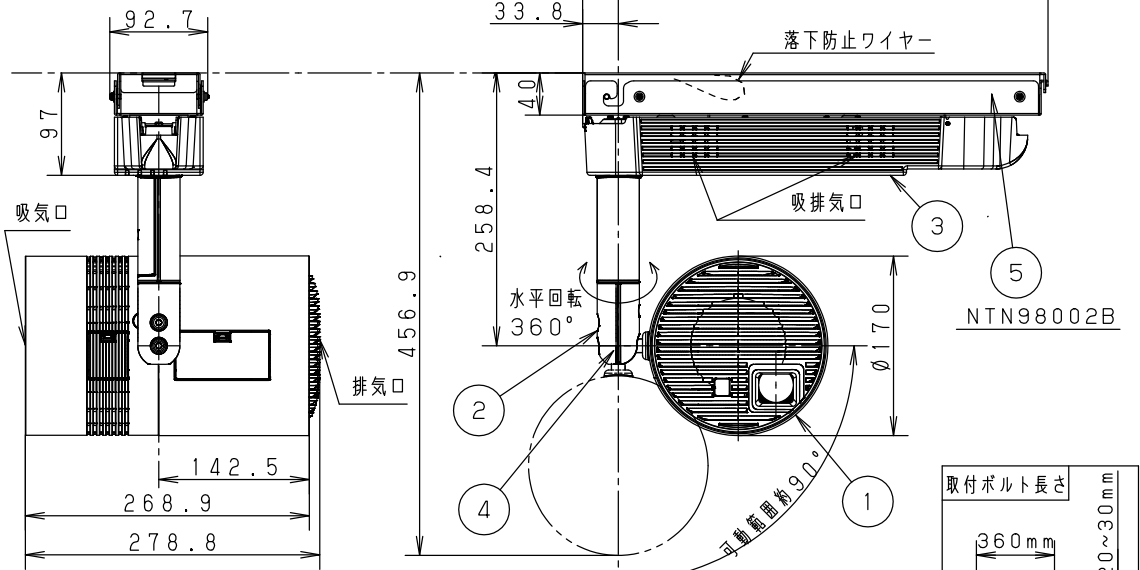
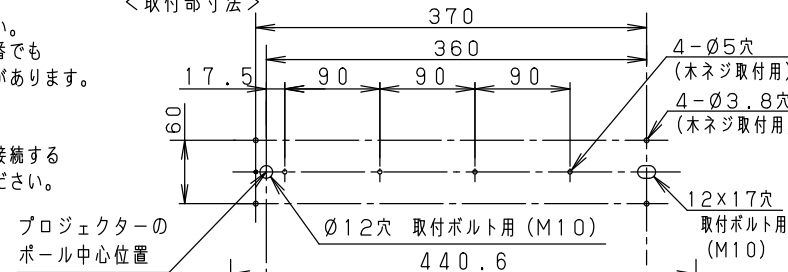
- ・一般屋内用器具です。屋外や水気、湿気のある所では使用しないでください。絶縁不良による感電の原因となります。
- ・天井および壁面直付取付専用器具です。床面、左右に傾いた状態で取り付けしないでください。指定外取り付けは火災、落下の原因となります。
- ・電源部の吸排気口はふさがらないでください。吸排気の妨げになり、火災の原因となります。
- ・本機を密閉した空間に設置しないでください。密閉した空間に設置する場合は、別途、空調設備、換気設備を設けてください。換気が不十分な場合、排気熱が滞留することで、本機の保護回路がはたらくことがあります。
- ・投写レンズをのぞかないでください。(クラス1レーザー製品) 目を痛める原因となります。
- ・壁面に取り付けの場合は、ポール側を上にし、電源部の長手方向を垂直にして取り付けてください。
- ・傾斜天井に取り付ける場合は、電源部のポール側が電源ボタン側よりも高くなる向きに取り付けてください。
- ・落下防止ワイヤーの片方を呼び径4.1mmの市販の木ネジを使用して、アタッチプレートの大きな丸穴の中央付近に取り付けてください。



(使用上のご注意)

- ・調光器と合わせて使用しないでください。
- ・投写光にはバラツキがあるため、同一品番でも商品ごとに発光色、明るさが異なる場合があります。予めご了承ください。
- ・突入電流は、70Aです。
- ・配線用遮断装置をはじめ、スイッチなど接続する配線機器の仕様を考慮のうえ配線してください。

<取付部寸法>



※電源コード用直付金具 (NTN98002B) との組み合わせ図です。

明るさ	2000ルーメン	定格電圧	消費電力	入力電流	本図面は5枚で1組です 3/5	
画素数	786,432画素 (XGA相当)	AC100V	240W	2.50A		
レンズ	電動ズーム (1~2.2倍) 電動フォーカス	5	電源コード用直付金具	亜鉛鋼板 (t1.6)	ブラック	品番
器具質量	5.9kg	4	ポールジョイント	SUS303		NTN91003B
		3	電源カバー	PC+ABS	ブラック	
		2	ポール	ADC12	ブラック アクリル塗装	
特記事項		1	本体	PC+ABS	ブラック	鶴田 堀
部番	部品名	材質・素材厚	備考	パナソニック株式会社		

E E 2 単位: mm 第三角法 (JIS A-4) NTN91003B-K1

◇図面の受け取りに関する注意  
この図面のデザイン、アイデア、納まり、色彩等の権利は乙の属するものとして、または一部を使用することを禁止いたします。計画に使用しない場合は、受け取りから30日以内に破棄すること。許可なく使用または所持した場合はこの内容に関わる製作費等を請求させていただきます。又、コピー等の使用を希望される場合は事前にデザイナーの許可を得ること。

Job Title 東京デザイナー学院改装計画  
Drawing Title プロジェクター 外形図

Client  
Designer Sugano Yuki

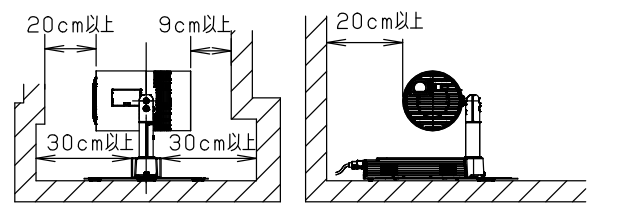
Drawing Soft Vectworks

Job Date  
Scale

No. 48

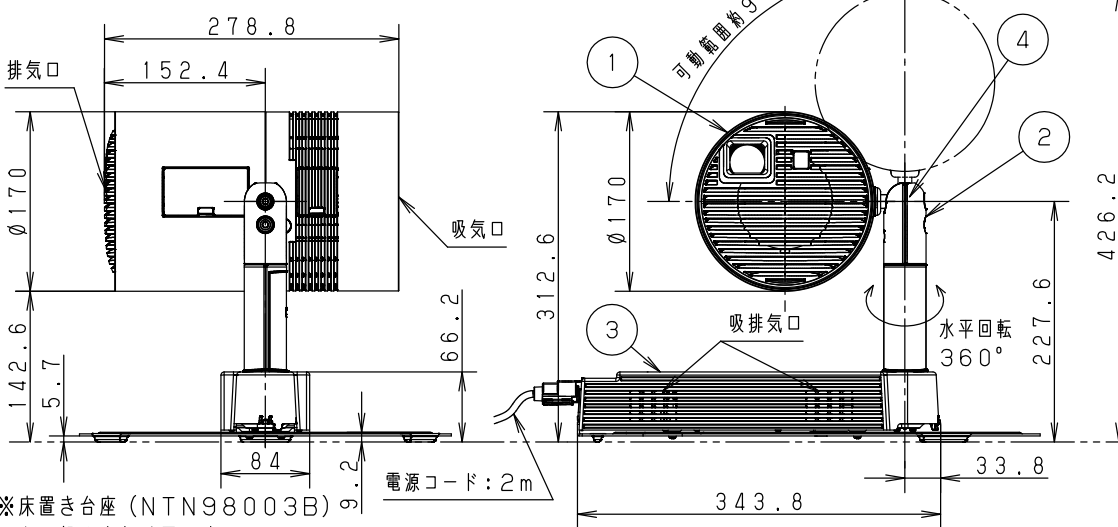
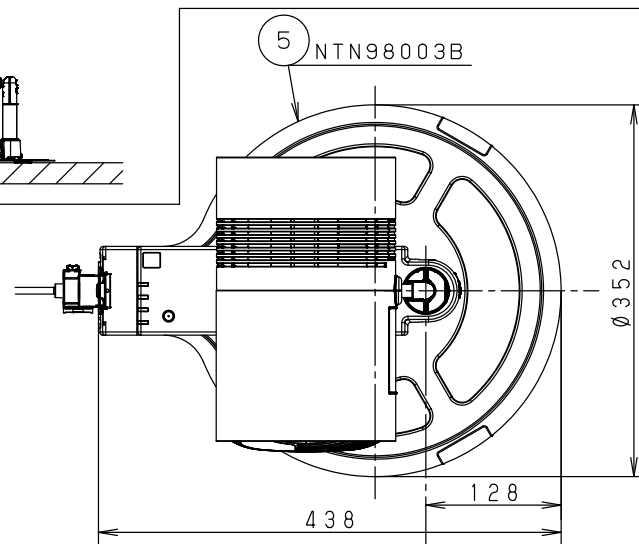
⚠ 安全に関するご注意

- ・一般屋内用器具です。屋外や水気、湿気のある所では使用しないでください。絶縁不良による感電の原因となります。
- ・床置き設置専用器具です。必ず水平の床に設置してください。指定外取り付けは火災、落下の原因となります。
- ・電源部の吸排気口はふさがらないでください。吸排気の妨げになり、火災の原因となります。
- ・本機を密閉した空間に設置しないでください。密閉した空間に設置する場合は、別途、空調設備、換気設備を設けてください。換気が不十分な場合、排気熱が滞留することで、本機の保護回路がはたらくことがあります。
- ・投写レンズをのぞかないでください。(クラス1レーザー製品)目を痛める原因となります。



(使用上のご注意)

- ・調光器と合わせて使用しないでください。
  - ・投写光にはパツキがあるため、同一品番でも商品ごとに発光色、明るさが異なる場合があります。予めご了承ください。
  - ・突入電流は、70Aです。
- 配線用遮断装置をはじめ、スイッチなど接続する配線機器の仕様を考慮のうえ配線してください。



※床置き台座 (NTN98003B) との組み合わせ図です。

定格電圧	消費電力	入力電流
AC100V	240W	2.50A

本図面は5枚で1組です 4/5

明るさ	2000ルーメン	5	床置き台座	亜鉛鋼板 (t2.0)	ブラック	品番 NTN91003B
画素数	786, 432画素 (XGA相当)	4	ボールジョイント	SUS303		
レンズ	電動ズーム (1~2.2倍) 電動フォーカス	3	電源カバー	PC+ABS	ブラック	
器具質量	6.3kg	2	ポール	ADC12	ブラック アクリル塗装	鶴 田 堀
特記事項		1	本体	PC+ABS	ブラック	
部番	部品名	材質・素材厚	備考	パナソニック株式会社		

E E 2

単位: mm 第三角法 (JIS A-4)

NTN91003B-K1

◇図面の受け取りに関する注意

この図面のデザイン、アイデア、納まり、色彩等の権利は乙の属するものとし全て、または一部を使用することを禁止いたします。計画に使用しない場合は、受け取りから30日以内に破棄すること。許可なく使用または所持した場合はこの内容に関わる製作費等を請求させていただきます。又、コピー等の使用を希望される場合は事前にデザイナーの許可を得ること。

Job Title  
東京デザイナー学院改装計画  
Drawing Title  
プロジェクター 外形図

Client  
Designer  
Sugano Yuki

Drawing Soft  
Vectworks

Job Date

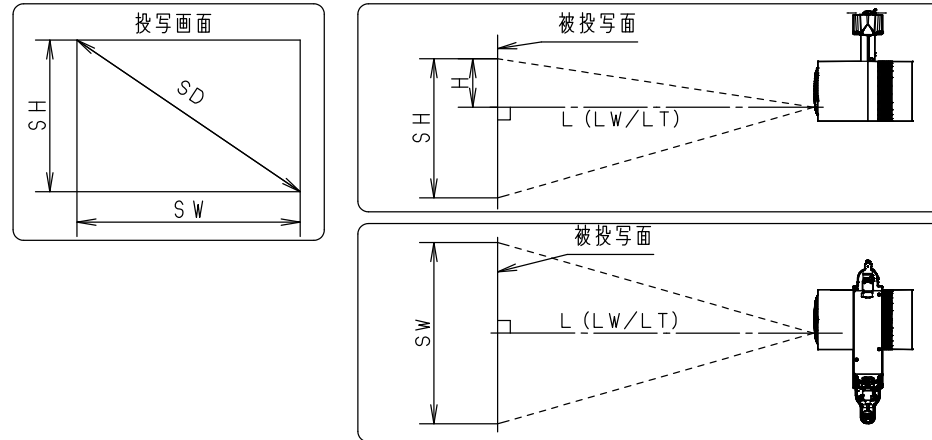
Scale

No.

49

投写関係寸法について

次のイラストや投写距離寸法を参考に、配線ダクトの設置および本機の設置位置を決めてください。  
 なお、被投写面の範囲や位置に応じて、投写画面のサイズや位置を調整できます。



L (LW/LT)	投写距離 (投写レンズ面から被投写面までの距離) (m)
SH	画像高さ (m)
SW	画像幅 (m)
SD	画面対角サイズ (m)
H	レンズセンターから投写画面上端までの距離 (m)

投写距離 <画面アスペクト比4:3のとき> (単位:m)

投写画面サイズ			投写距離 (L)		レンズセンターから画像上端までの距離 (H)
対角 (SD)	高さ (SH)	幅 (SW)	最短 (LW)	最長 (LT)	
0.76 (30型)	0.457	0.610	0.79	1.75	0.152
1.02 (40型)	0.610	0.813	1.06	2.35	0.203
1.27 (50型)	0.762	1.016	1.34	2.94	0.254
1.52 (60型)	0.914	1.219	1.62	3.54	0.305
1.78 (70型)	1.067	1.422	1.89	4.14	0.356
2.03 (80型)	1.219	1.626	2.17	4.73	0.406
2.29 (90型)	1.372	1.829	2.45	5.33	0.457
2.54 (100型)	1.524	2.032	2.72	5.92	0.508
3.05 (120型)	1.829	2.438	3.28	7.12	0.610
3.81 (150型)	2.286	3.048	4.10	8.90	0.762
5.08 (200型)	3.048	4.064	5.48	11.88	1.016

本書に記載のない画面サイズでご使用の場合は、投写画面サイズSD (m) をご確認のうえ、それぞれの計算式で投写距離 (L) を求めてください。  
 式の単位はすべてmです。(次の計算式で求められる値には、若干の誤差があります。)  
 投写距離を画面サイズ呼称 (インチ数値) を用いて計算する場合は、インチ数値を0.0254倍したものを投写距離計算式のSDに代入してください。

最短投写距離 (LW)	$L = 1.0907 \times SD - 0.0507$
最長投写距離 (LT)	$L = 2.3468 \times SD - 0.0379$

本図面は5枚で1組です 5/5

	5				品番
	4				NTN91003B
	3				
特記事項	2				鶴田
	1				
	部番	部品名	材質・素材厚	備考	パナソニック株式会社

E E 2

単位: mm 第三角法 (JIS A-4)

NTN91003B-KG



◇図面の受け取りに関する注意

この図面のデザイン、アイデア、納まり、色彩等の権利は乙の属するものとし全て、または一部を使用することを禁止いたします。計画に使用しない場合は、受け取りから30日以内に破棄すること。許可なく使用または所持した場合はこの内容に関わる製作費等を請求させていただきます。又、コピー等の使用を希望される場合は事前にデザイナーの許可を得ること。

Job Title 東京デザイナー学院改装計画  
 Drawing Title プロジェクター 外形図

Client  
 Designer Sugano Yuki

Drawing Soft  
 Vectworks

Job Date

Scale

No.

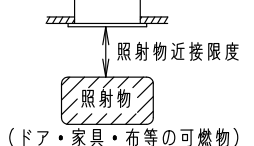
50

△ 注意：商品には寿命があります。詳細はCLX2021AAをご参照ください。

浅型7H

△ 安全に関するご注意

- 一般屋内用器具です。屋外や水気、湿気のある所では使用しないでください。絶縁不良による感電の原因となります。
- 天井埋込専用器具です。55度を超える傾斜天井、強度のない天井には取り付けしないでください。指定外取り付けは、落下の原因となります。(9mm以上の石膏ボードに取り付けできます。)
- ワイヤレススピーカーの使用時は傾斜天井に取り付けしないでください。落下の原因となります。
- ロックウール等のやわらかい天井には取り付けしないでください。落下の原因となります。
- **フローリング工法**吸込み用繊維質断熱材<JIS A9523>および**マット敷工法**人造鉱物繊維断熱材<JIS A9521>での断熱施工された天井に使用することができます。(JIL5002適合)その他の特殊な断熱施工された天井には使用できません。過熱による火災の原因となります。
- ランプ起動方式に適合しないスイッチや調光器、ライトコントロールと組み合わせて使用しないでください。火災の原因となります。
- ワイヤレススピーカー使用時は調光器、ライトコントロールと組み合わせて使用しないでください。火災の原因となります。
- 使用ランプと異なるランプに交換される場合、壁スイッチ、ライトコントロールなどの適合を必ず確認のうえ交換してください。
- 自動ドア、火災報知器などの自動制御機器の近くで使用しないでください。
- 病院内や医療電気機器のある場所で使用しないでください。
- LEDを直視しないでください。目の痛みの原因となることがあります。
- 使用ランプと異なるランプと交換される場合、壁スイッチやライトコントロールなどの適合を必ず確認のうえ交換してください。
- 照射物近接限度内にドア開閉範囲や家具などの可燃物が近づかないように考慮して取り付けてください。照射物の変色・火災の原因となります。**【照射物近接限度10cm】**



音のエチケット

楽しい音楽も時と場合によっては気になるものです。適度の音量にして隣り近所へ配慮しましょう。特に静かな夜間には窓を閉めるのも1つの方法です。

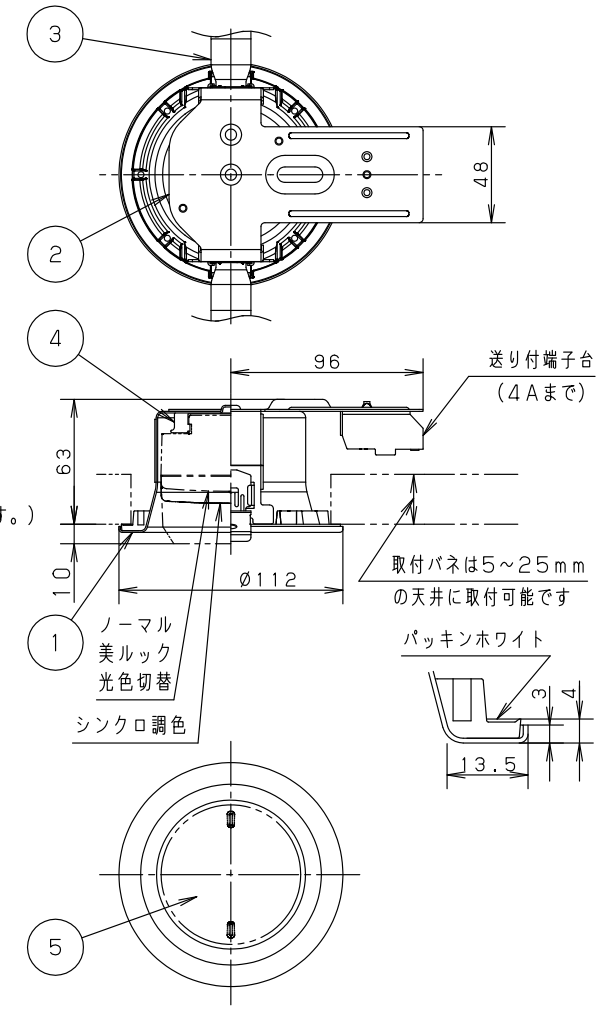
音のエチケットシンボルマーク

<適合リニューアルプレート>

LGK02000・LGK02001  
LGK02004・LGK02005

リニューアルプレート使用時は5~24mmの天井に取付可能です。

埋込穴寸法  
φ100±1mm



<施工上のご注意>

- 施工時、埋込高さは70mm以上必要となります。
- 表面に凹凸のある天井の場合は、気密性が損なわれるおそれがありますので、平面に仕上げてください。
- この器具の配光は水平天井に対応しています。
- ほたるスイッチと接続する場合は1回路につきスイッチ3個まででご使用ください。(4個以上のほたるスイッチと接続すると、スイッチを切にしても器具が消灯しないことがあります。)
- 調光器非対応のランプを使用する場合は、当社製壁スイッチ(品番:WT5001、WT5002、WT50519、WT50529)1個につき、16台まで使用可能です。上記以外の壁スイッチは8台まででご使用ください。
- 調光器やライトコントロール、またはかつてにスイッチなどの高機能スイッチを使用する場合は、ランプ起動方式に適合した当社製スイッチを使用し、接続台数、接続方法はスイッチの取扱説明書に従ってください。
- ワイヤレススピーカー使用時は調光器、ライトコントロールと組み合わせて使用しないでください。
- ワイヤレススピーカー使用時はシステム天井などの吸音性や防振性が低い天井に器具を取り付けないでください。(スピーカーの音漏れや振動が上階に伝わりやすくなります。)

<使用上のご注意>

- 器具には、適合LEDフラットランプ(パナソニック製推奨)、適合ワイヤレススピーカーを使用してください。
- 器具の近くでは、ラジオやテレビなどの音響、映像機器に雑音が入る場合があります。
- 器具の近くでは電子錠などに使用する光高周波方式のリモコンが動作しない場合がごくまれにありますので、ご注意ください。
- 明るさ、光色、配光LEDフラットランプ交換により変更できます。ランプにより、消費電力、入力電流が異なります。
- LEDにはバツキがあるため、同一品番商品でも発光色、明るさが異なる場合があります。

<ワイヤレススピーカーを使用する場合の使用上のご注意>

- 電波到達距離は、障害物のない水平見通し空間で約10mです。障害物や設置環境によっては電波到達距離が短くなったり、電波が弱くなったりします。
- 周辺機器のノイズや障害物の影響を受けて正常に動作しない場合があります。例：電子レンジなどの家電製品、パソコンやOA機器、無線LAN対応機器、電子タグ、その他2.4GHz帯の電波を使用する機器をご使用のとき。
- スマートフォン、タブレット、Bluetooth®機器に搭載されたワンセグやFMラジオ等の音声を再生する場合、機器の仕様や設定により、再生できない場合があります。
- 1台のスピーカーに対して、複数のスマートフォン・タブレットを同時に使用できません。
- Bluetooth®機器や音楽、動画によっては、音割れや雑音が発生することがあります。
- Bluetooth®機器側の音質調整で低域や高域を上げすぎると音がひずむことがあります。
- スピーカーに磁気の影響を受けやすいものを近づけないでください。スピーカーの磁気の影響でキャッシュカードや定期券、時計などが正しく機能しなくなることがあります。
- スピーカーの音量を上げすぎるとスピーカーの振動が階上の床面に伝わりやすくなります。
- スピーカー自体には音量機能を搭載していないため、Bluetooth®機器の仕様によって音量調節が出来ない場合があります。

器具仕様	器具重量
器具単体	0.3kg
ランプ取付時	0.4kg
スピーカー取付時	0.5kg

注記) 適合ランプの詳細はNTN88006B-KF\*を参照してください。本図面は、3枚1組です。 1/3

適合ランプ	LEDフラットランプφ70 (別表参照)	5	ランプ					
定格電圧	AC100V	4	ソケット		口金GX53-1			
器具質量	別表参照	3	取付パネ	ステンレス鋼板(t0.5)				
特記事項		2	天板	亜鉛鋼板(t1.0)				
		1	枠	亜鉛鋼板(t0.8)	ブラックつや消し アクリル塗装			
部品名		材質・素材厚		備考				
					品番	高気密SB形(ワイヤレススピーカー対応タイプ) NTN88006B		
					図番	NTN88006B-K2	三輪	前田
					単位: mm	第三角法		
パナソニック株式会社								

B 0 9

(JIS A-3)

◇図面の受け取りに関する注意 この図面のデザイン、アイデア、納まり、色彩等の権利は乙の属するものとして、または一部を使用することを禁止いたします。計画に使用しない場合は、受け取りから30日以内に破棄すること。許可なく使用または所持した場合はこの内容に関わる製作費等を請求させていただきます。又、コピー等の使用を希望される場合は事前にデザイナーの許可を得ること。	Job Title 東京デザイナー学院改装計画 Drawing Title スピーカー 外形図	Client Designer Sugano Yuki	Drawing Soft Vectworks	Job Date	Scale	No. 51
---	--	-----------------------------------	---------------------------	----------	-------	-----------

▲ 注意：商品には寿命があります。詳細はCLX2021AAをご参照ください。

適合ランプ一覧表

●LEDフラットランプφ70 演色性 (Ra) : 83

組合せ点灯時の明るさ	組合せ品名	ランプ品番	ランプ品名	起動方式	光色	色温度 (K)	配光	ランプ組合せ時の器具特性			グリーン購入法適合
								消費電力 (W)	入力電流 (A)	器具光束 (lm)	
60形	-	LLD2000LCE1	LDF5L-H-GX53/S	CE1	電球色	2700K	拡散	5.0	0.09	340	-
	-	LLD2000VCE1	LDF5WW-H-GX53/S		温白色	3500K		5.0	0.09	340	-
	-	LLD2000NCE1	LDF5N-H-GX53/S		昼白色	5000K		5.0	0.09	340	-
	-	LLD2020LCE1	LDF5L-M-GX53/S		電球色	2700K		5.0	0.09	340	-
	-	LLD2020VCE1	LDF5WW-M-GX53/S		温白色	3500K		5.0	0.09	340	-
	-	LLD2020NCE1	LDF5N-M-GX53/S		昼白色	5000K		5.0	0.09	340	-
100形	-	LLD4000LCE1	LDF8L-H-GX53/S	CE1	電球色	2700K	拡散	7.3	0.13	540	-
	-	LLD4000VCE1	LDF8WW-H-GX53/S		温白色	3500K		7.3	0.13	540	-
	-	LLD4000NCE1	LDF8N-H-GX53/S		昼白色	5000K		7.3	0.13	540	-
	-	LLD3020LCE1	LDF8L-M-GX53/S		電球色	2700K		7.3	0.13	540	-
	-	LLD3020VCE1	LDF8WW-M-GX53/S		温白色	3500K		7.3	0.13	540	-
	-	LLD3020NCE1	LDF8N-M-GX53/S		昼白色	5000K		7.3	0.13	540	-
60形	-	LLD2000LCB1	LDF6L-H-GX53/D/S	CB1	電球色	2700K	拡散	5.7	0.09	340	-
	-	LLD2000VCB1	LDF6WW-H-GX53/D/S		温白色	3500K		5.7	0.09	340	-
	-	LLD2000NCB1	LDF6N-H-GX53/D/S		昼白色	5000K		5.7	0.09	340	-
	-	LLD2020LCB1	LDF6L-M-GX53/D/S		電球色	2700K		5.7	0.09	340	-
	-	LLD2020VCB1	LDF6WW-M-GX53/D/S		温白色	3500K		5.7	0.09	340	-
	-	LLD2020NCB1	LDF6N-M-GX53/D/S		昼白色	5000K		5.7	0.09	340	-
100形	-	LLD4000LCB1	LDF8L-H-GX53/D/S	CB1	電球色	2700K	拡散	8.4	0.13	540	-
	-	LLD4000VCB1	LDF8WW-H-GX53/D/S		温白色	3500K		8.4	0.13	540	-
	-	LLD4000NCB1	LDF8N-H-GX53/D/S		昼白色	5000K		8.4	0.13	540	-
	-	LLD3020LCB1	LDF8L-M-GX53/D/S		電球色	2700K		8.4	0.13	540	-
	-	LLD3020VCB1	LDF8WW-M-GX53/D/S		温白色	3500K		8.4	0.13	540	-
	-	LLD3020NCB1	LDF8N-M-GX53/D/S		昼白色	5000K		8.4	0.13	540	-

- : 組合せ品名の設定はありません。

適合スピーカー一覧表

●ワイヤレススピーカーφ70

スピーカー品番	組合せ時の器具特性	
	消費電力 (W)	入力電流 (A)
NTN88004W	5.0	0.09
NTN88004B	5.0	0.09

<ご注意>

- ・ランプの仕様は、各品番の承認図をご確認ください。
- ・起動方式CE1は、調光器非対応です。
- ・LEDにはバラつきがあるため、同一品番でも、品番ごとに発光色、明るさが異なる場合があります。
- ・明るさ、光色、配光はLEDフラットランプ交換により変更できます。(ランプにより、消費電力、入力電流が異なります。)
- ・複数のランプを1つの調光器で操作をする場合、個々の明るさや点灯消灯のタイミングにバラつきが生じる場合があります。
- ・高機能スイッチの適合および接続台数は、以下のWebサイトよりご確認ください。
  - 高機能スイッチのLED照明器具接続台数表  
[https://www2.panasonic.biz/ls/densetsu/haisen/switch\\_concent/pdf/daisu.pdf](https://www2.panasonic.biz/ls/densetsu/haisen/switch_concent/pdf/daisu.pdf)
- ・ライトコントロールの適合および接続台数は、以下のWebサイトよりご確認ください。
  - 調光スイッチの調光可能型LED照明器具(LED電球を含む)接続台数表  
<https://www2.panasonic.biz/ls/densetsu/haisen/keikaku/tekigo/tekigo.pdf>

●LEDフラットランプφ70美ルック 演色性 (Ra) : 90

組合せ点灯時の明るさ	組合せ品名	ランプ品番	ランプ品名	起動方式	光色	色温度 (K)	配光	ランプ組合せ時の器具特性			グリーン購入法適合
								消費電力 (W)	入力電流 (A)	器具光束 (lm)	
60形	-	LLD2000MLCE1	LDF5L-D-H-GX53/S	CE1	電球色	2700K	拡散	5.0	0.08	340	-
	-	LLD2000MVCE1	LDF5WW-D-H-GX53/S		温白色	3500K		5.0	0.08	340	-
	-	LLD2000MNCE1	LDF5N-D-H-GX53/S		昼白色	5000K		5.0	0.08	340	-
	-	LLD2020MLCE1	LDF4L-D-M-GX53/S		電球色	2700K		4.1	0.07	340	-
	-	LLD2020MVCE1	LDF4WW-D-M-GX53/S		温白色	3500K		4.1	0.07	340	-
	-	LLD2020MNCE1	LDF4N-D-M-GX53/S		昼白色	5000K		4.1	0.07	340	-
100形	-	LLD4000MLCE1	LDF8L-D-H-GX53/S	CE1	電球色	2700K	拡散	8.2	0.13	540	-
	-	LLD4000MVCE1	LDF8WW-D-H-GX53/S		温白色	3500K		8.2	0.13	540	-
	-	LLD4000MNCE1	LDF8N-D-H-GX53/S		昼白色	5000K		8.2	0.13	540	-
	-	LLD3020MLCE1	LDF8L-D-M-GX53/S		電球色	2700K		7.9	0.13	540	-
	-	LLD3020MVCE1	LDF8WW-D-M-GX53/S		温白色	3500K		7.9	0.13	540	-
	-	LLD3020MNCE1	LDF8N-D-M-GX53/S		昼白色	5000K		7.9	0.13	540	-
60形	-	LLD2000MLCB1	LDF6L-D-H-GX53/D/S	CB1	電球色	2700K	拡散	5.9	0.09	340	-
	-	LLD2000MVCB1	LDF6WW-D-H-GX53/D/S		温白色	3500K		5.9	0.09	340	-
	-	LLD2000MNCB1	LDF6N-D-H-GX53/D/S		昼白色	5000K		5.9	0.09	340	-
	-	LLD2020MLCB1	LDF5L-D-M-GX53/D/S		電球色	2700K		4.9	0.07	340	-
	-	LLD2020MVCB1	LDF5WW-D-M-GX53/D/S		温白色	3500K		4.9	0.07	340	-
	-	LLD2020MNCB1	LDF5N-D-M-GX53/D/S		昼白色	5000K		4.9	0.07	340	-
100形	-	LLD4000MLCB1	LDF8L-D-H-GX53/D/S	CB1	電球色	2700K	拡散	8.4	0.13	540	-
	-	LLD4000MVCB1	LDF8WW-D-H-GX53/D/S		温白色	3500K		8.4	0.13	540	-
	-	LLD4000MNCB1	LDF8N-D-H-GX53/D/S		昼白色	5000K		8.4	0.13	540	-
	-	LLD3020MLCB1	LDF8L-D-M-GX53/D/S		電球色	2700K		7.8	0.11	520	-
	-	LLD3020MVCB1	LDF8WW-D-M-GX53/D/S		温白色	3500K		7.8	0.11	520	-
	-	LLD3020MNCB1	LDF8N-D-M-GX53/D/S		昼白色	5000K		7.8	0.11	520	-

- : 組合せ品名の設定はありません。

本図面は、3枚1組です。 2/3

品番	NTN88006B 特性表		
図番	NTN88006B-KF2	三輪	前田
単位: mm	第三角法		
パナソニック株式会社			

(JIS A-3)

B 0 9

◇図面の受け取りに関する注意 この図面のデザイン、アイデア、納まり、色彩等の権利は乙の属するものとし全て、または一部を使用することを禁止いたします。計画に使用しない場合は、受け取りから30日以内に破棄すること。許可なく使用または所持した場合はこの内容に関わる製作費等を請求させていただきます。又、コピー等の使用を希望される場合は事前にデザイナーの許可を得ること。	Job Title 東京デザイナー学院改装計画 Drawing Title スピーカー 外形図	Client Designer Sugano Yuki	Drawing Soft Vectworks	Job Date	Scale	No. 52
--	--	-----------------------------------	---------------------------	----------	-------	-----------

△ 注意：商品には寿命があります。詳細はCLX2021AAをご参照ください。

適合ランプ一覧表

●LEDフラットランプφ70光色切替 演色性(Ra):83

組合せ 点灯時の 明るさ	組合せ品名	ランプ品番	ランプ品名	起動 方式	光色	色温度 (K)	配光	ランプ組合せ時の器具特性			グリーン 購入法 適合
								消費電力 (W)	入力電流 (A)	器具光束 (lm)	
60形	-	LLD20001CQ1	LDF5-H-GX53/LWW/S 2700K*3500K	CQ1	電球色	2700K	拡散	5.1	0.09	355	-
					温白色	3500K		5.1	0.09	345	-
	-	LLD20002CQ1	LDF5-H-GX53/LN/S 2700K*5000K		電球色	2700K		5.1	0.09	355	-
					昼白色	5000K		5.1	0.09	345	-
	-	LLD20003CQ1	LDF5-H-GX53/LD/S 2700K*6200K		電球色	2700K		5.1	0.09	355	-
					昼白色	6200K		5.1	0.09	345	-
100形	-	LLD20004CQ1	LDF5-H-GX53/WWN/S 3500K*5000K	CQ1	温白色	3500K	拡散	5.1	0.09	355	-
					昼白色	5000K		5.1	0.09	345	-
	-	LLD20005CQ1	LDF5-H-GX53/WWD/S 3500K*6200K		温白色	3500K		5.1	0.09	355	-
					昼白色	6200K		5.1	0.09	345	-
	-	LLD40001CQ1	LDF8-H-GX53/LWW/S 2700K*3500K		電球色	2700K		8.2	0.15	545	-
					温白色	3500K		8.2	0.15	535	-
100形	-	LLD40002CQ1	LDF8-H-GX53/LN/S 2700K*5000K	CQ1	電球色	2700K	拡散	8.2	0.15	545	-
					温白色	5000K		8.2	0.15	535	-
	-	LLD40003CQ1	LDF8-H-GX53/LD/S 2700K*6200K		電球色	2700K		8.2	0.15	545	-
					昼白色	6200K		8.2	0.15	535	-
	-	LLD40004CQ1	LDF8-H-GX53/WWN/S 3500K*5000K		温白色	3500K		8.2	0.15	545	-
					昼白色	5000K		8.2	0.15	535	-
100形	-	LLD40005CQ1	LDF8-H-GX53/WWD/S 3500K*6200K	CQ1	温白色	3500K	拡散	8.2	0.15	545	-
					昼白色	6200K		8.2	0.15	535	-

- : 組合せ品名の設定はありません。

適合スピーカー一覧表

●ワイヤレススピーカーφ70

スピーカー品番	組合せ時の器具特性	
	消費電力 (W)	入力電流 (A)
NTN88004W	5.0	0.09
NTN88004B	5.0	0.09

<使用上のご注意>

- ・ランプの仕様は、各品番の承認図をご確認ください。
- ・起動方式CQ1は、調光器非対応です。
- ・LEDにはバラツキがあるため、同一品番でも、品番ごとに発光色、明るさが異なる場合があります。
- ・明るさ、光色、配光はLEDフラットランプ交換により変更できます。(ランプにより、消費電力、入力電流が異なります。)
- ・高機能スイッチの適合および接続台数は、以下のWebサイトよりご確認頂けます。
  - 高機能スイッチのLED照明器具接続台数表  
[https://www2.panasonic.biz/ls/densetsu/haisen/switch\\_concent/pdf/daisu.pdf](https://www2.panasonic.biz/ls/densetsu/haisen/switch_concent/pdf/daisu.pdf)
- ・ライトコントロールの適合および接続台数は、以下のWebサイトよりご確認頂けます。
  - 調光スイッチの調光可能型LED照明器具(LED電球を含む)接続台数表  
<https://www2.panasonic.biz/ls/densetsu/haisen/keikaku/tekigo/tekigo.pdf>

●LEDフラットランプφ70シンクロ調色 演色性(Ra):80

組合せ 点灯時の 明るさ	組合せ品名	ランプ品番	ランプ品名	起動 方式	光色	色温度 (K)	配光	ランプ組合せ時の器具特性			グリーン 購入法 適合
								消費電力 (W)	入力電流 (A)	器具光束 (lm)	
60形	-	LLD2000CU1	LDF6-H-GX53/D/S	CU1	電球色	2700K	拡散	5.9	0.11	265	-
					昼白色	6200K		6.0	0.09	310	-
100形	-	LLD2020CU1	LDF6-M-GX53/D/S	CU1	電球色	2700K	集光	6.0	0.11	330	-
					昼白色	6200K		6.2	0.10	420	-
100形	-	LLD3000CU1	LDF8-H-GX53/D/S	CU1	電球色	2700K	拡散	7.6	0.13	375	-
					昼白色	6200K		7.9	0.12	435	-
100形	-	LLD3020CU1	LDF8-M-GX53/D/S	CU1	電球色	2700K	集光	7.4	0.13	435	-
					昼白色	6200K		7.7	0.12	535	-

- : 組合せ品名の設定はありません。

<ご注意>

- ・複数のランプを1つの調光器で操作をする場合、個々の点灯や消灯のタイミングや明るさにバラツキが生じる場合があります。

本図面は、3枚1組です。 3/3

品番	NTN88006B		
特性表			
図番	NTN88006B-KF2	三輪	前田
単位: mm	第三角法		
パナソニック株式会社			

(JIS A-3)

◇図面の受け取りに関する注意

この図面のデザイン、アイデア、納まり、色彩等の権利は乙の属するものと全て、または一部を使用することを禁止いたします。計画に使用しない場合は、受け取りから30日以内に破棄すること。許可なく使用または所持した場合はこの内容に関わる製作費等を請求させていただきます。又、コピー等の使用を希望される場合は事前にデザイナーの許可を得ること。

Job Title

東京デザイナー学院改装計画

Drawing Title

スピーカー 外形図

Client

Designer

Sugano Yuki

Drawing Soft

Vectworks

Job Date

Scale

No.


**安全に関するご注意**

- ワイヤレススピーカー使用時は調光器、ライトコントロールと組み合わせて使用しないでください。火災の原因となります。
- 一般屋内用器具です。屋外や水気、湿気のある所では使用しないでください。絶縁不良による感電の原因となります。
- 自動ドア、火災報知機などの自動制御機器の近くで使用しないでください。
- 病院内や医療電気機器のある場所で使用しないでください。
- 心臓ペースメーカーを装着している方は装着部から22cm以内で本器を使用しないでください。
- 分解、改造をしないでください。内部には電圧の高い部分があり、感電の原因となります。

＜施工上のご注意＞

- ワイヤレススピーカー使用時は調光器やライトコントロールと組み合わせて使用しないでください。
- ワイヤレススピーカー使用時はシステム天井などの吸音性や防振性が低い天井に器具を取り付けしないでください。（スピーカーの音漏れや振動が上階に伝わりやすくなります。）

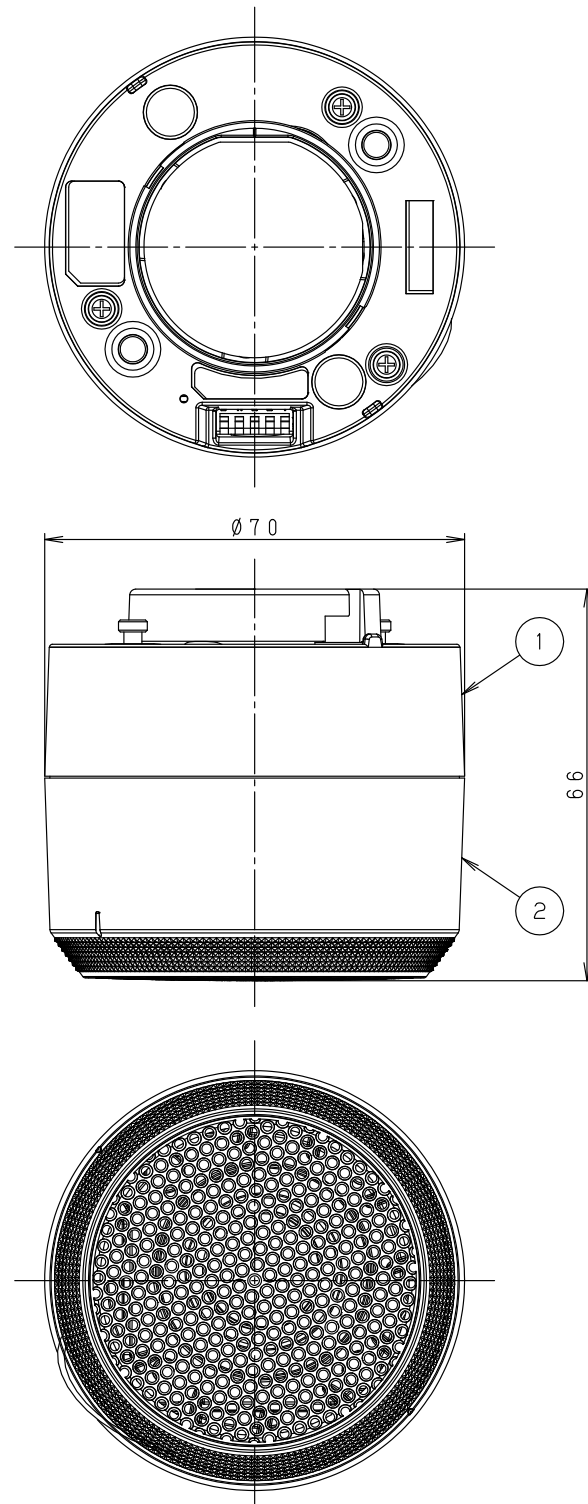
＜使用上のご注意＞

- 対応する照明器具（右のマークがある器具）に取り付けてご使用ください。
  - 対応する照明器具（品番は2021年4月現在のものです）  
品番：NTN88006W, NTN88006B, NTN88007W, NTN88007B, NTN88008W, NTN88008B
  - ワイヤレススピーカー使用時の壁面取付時灯具方向は下向きとして下さい。
  - 電波到達距離は、障害物のない水平見通し空間で約10mです。  
障害物や設置環境によっては電波到達距離が短くなったり、電波が弱くなったりします。
  - 周辺機器のノイズや障害物の影響を受けて正常に動作しないことがあります。  
例：電子レンジなどの家電製品、パソコンやOA機器、無線LAN対応機器、電子タグ、その他2.4GHz帯の電波を使用する機器をご使用のとき。
  - スマートフォン、タブレット、Bluetooth機器に搭載されたワンセグやFMラジオ等の音声再生する場合、機器の仕様や設定により、再生できない場合があります。
  - 1台のスピーカーに対して、複数のスマートフォン・タブレットを同時に使用できません。
  - Bluetooth機器や音楽、動画によっては、音割れや雑音が発生することがあります。
  - Bluetooth機器側の音質調整で低域や高域を上げすぎると音がひずむことがあります。
  - スピーカーに磁気の影響を受けやすいものを近づけないでください。  
スピーカーの磁気の影響でキャッシュカードや定期券、時計などが正しく機能なくなることがあります。
  - スピーカーの音量を上げすぎるとスピーカーの振動が階上の床面に伝わりやすくなります。
  - スピーカー本体・送信機には音量調整機能を搭載していません。
  - スピーカー自体には音量調整機能を搭載していないため、Bluetooth機器の仕様によって音量調整が出来ない場合があります。
  - Bluetooth機器で動画再生をすると、映像コンテンツによっては、映像と音のずれが気になる場合があります。
- ワイヤレス送信機をBluetooth機器に音声接続コードで接続してお使いいただくと、遅延が改善されます。

仕様

■総合	
電源	AC100V、50/60Hz
消費電力	5W
寸法（幅×高さ×奥行き）	70mm×70mm×66mm
質量	約215g
許容動作温度	5℃～35℃
許容相対湿度	35%～85%RH（結露なきこと）
■アンプ部	
実用最大出力	5W（1kHz、T. H. D. 10%、6Ω、20kHz LPF、JEITA）
■スピーカー部	
形式	1ウェイ1スピーカー、密閉型
スピーカーユニット	4cmコーン型フルレンジ
インピーダンス	6Ω
■Bluetooth部	
バージョン	Bluetooth® Ver. 5.0
送信出力	Class1
対応プロファイル	A2DP
対応コーデック	SBC
送信方式	2.4GHz Band FH-SS
見通し通信距離	約10m*
登録機器台数	最大8台（親機モード時）
グループ設定	4種類

- ※ 温度25℃、高さ1mの条件で測定  
 ・この仕様は、性能向上のため変更することがあります。  
 ・定格銘板は、本体天板にあります。



音のエチケット  
 楽しい音楽も時と場合によっては気になるものです。  
 適度の音量にして隣り近所へ配慮しましょう。  
 特に静かな夜間には窓を閉めるのも1つの方法です。



特記事項			
5			
4			
3			
2	カバー	ポリカーボネート	ブラック
1	本体	PBT樹脂	ブラック
部品番	部品名	材質・素材厚	備考
品番	ワイヤレススピーカー NTN88004B		
図番	NTN88004B-K	三輪	前田 池田
単位：mm	第三角法		
パナソニック株式会社			

(JIS A-3)

E56

◇図面の受け取りに関する注意

この図面のデザイン、アイデア、納まり、色彩等の権利は乙の属するものとし全て、または一部を使用することを禁止いたします。計画に使用しない場合は、受け取りから30日以内に破棄すること。許可なく使用または所持した場合はこの内容に関わる製作費等を請求させていただきます。又、コピー等の使用を希望される場合は事前にデザイナーの許可を得ること。

Job Title  
東京デザイナー学院改装計画  
 Drawing Title  
スピーカー 外形図

Client  
 Designer Sugano Yuki

Drawing Soft  
Vectworks

Job Date

Scale

No.

54

			
<p>Panasonic WS5117</p>	<p>Panasonic WS9561</p>	<p>Panasonic WS9562</p>	<p>Panasonic WS9563</p>

◇図面の受け取りに関する注意

この図面のデザイン、アイデア、納まり、色彩等の権利は乙の属するものとし全て、または一部を使用することを禁止いたします。計画に使用しない場合は、受け取りから30日以内に破棄すること。許可なく使用または所持した場合はこの内容に関わる製作費等を請求させていただきます。又、コピー等の使用を希望される場合は事前にデザイナーの許可を得ること。

Job Title

東京デザイナー学院改装計画

Drawing Title

スイッチ一覧

Client

Designer

Sugano Yuki

Drawing Soft

Vectoworks

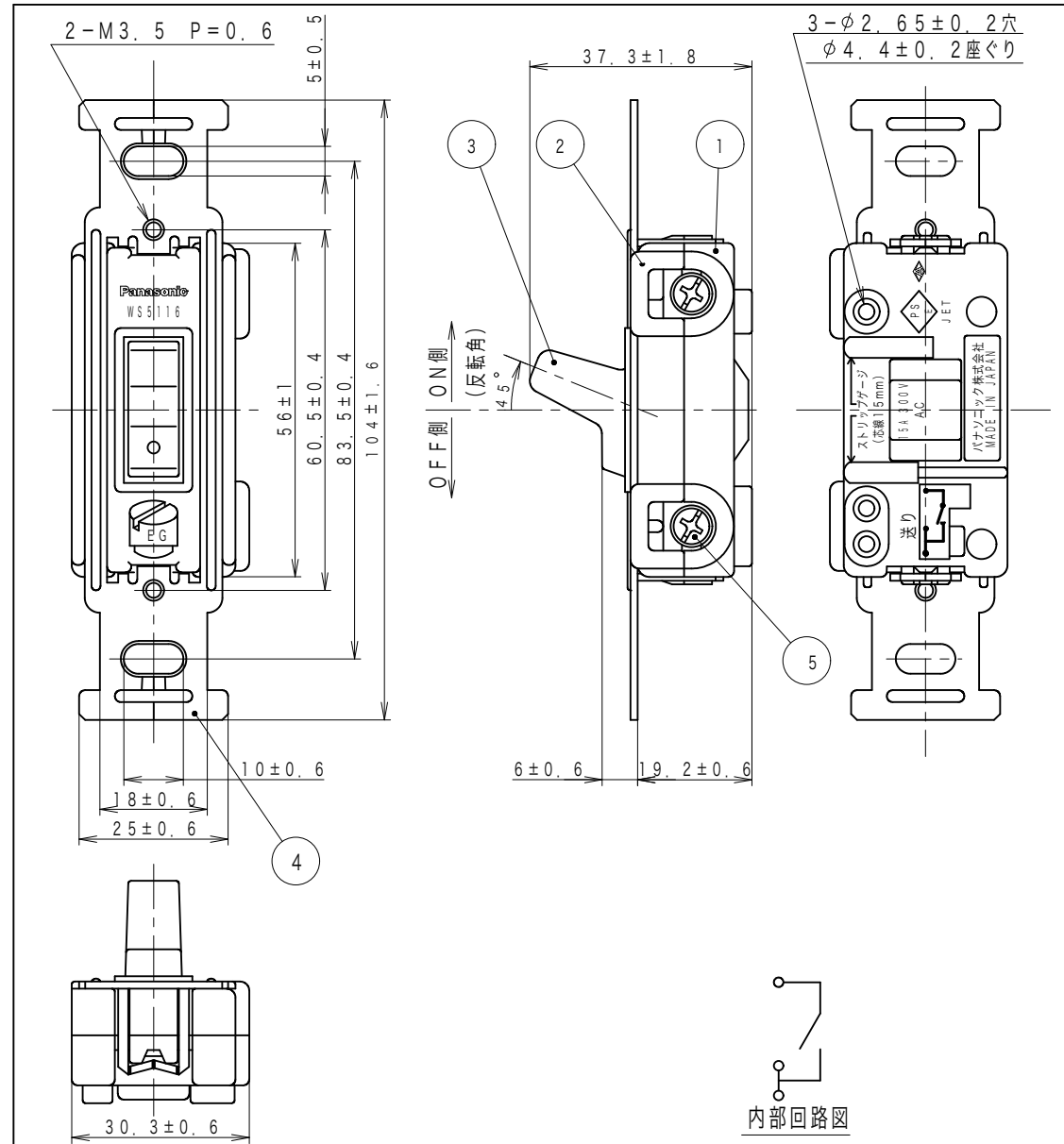
Job Date

Scale

No.

55

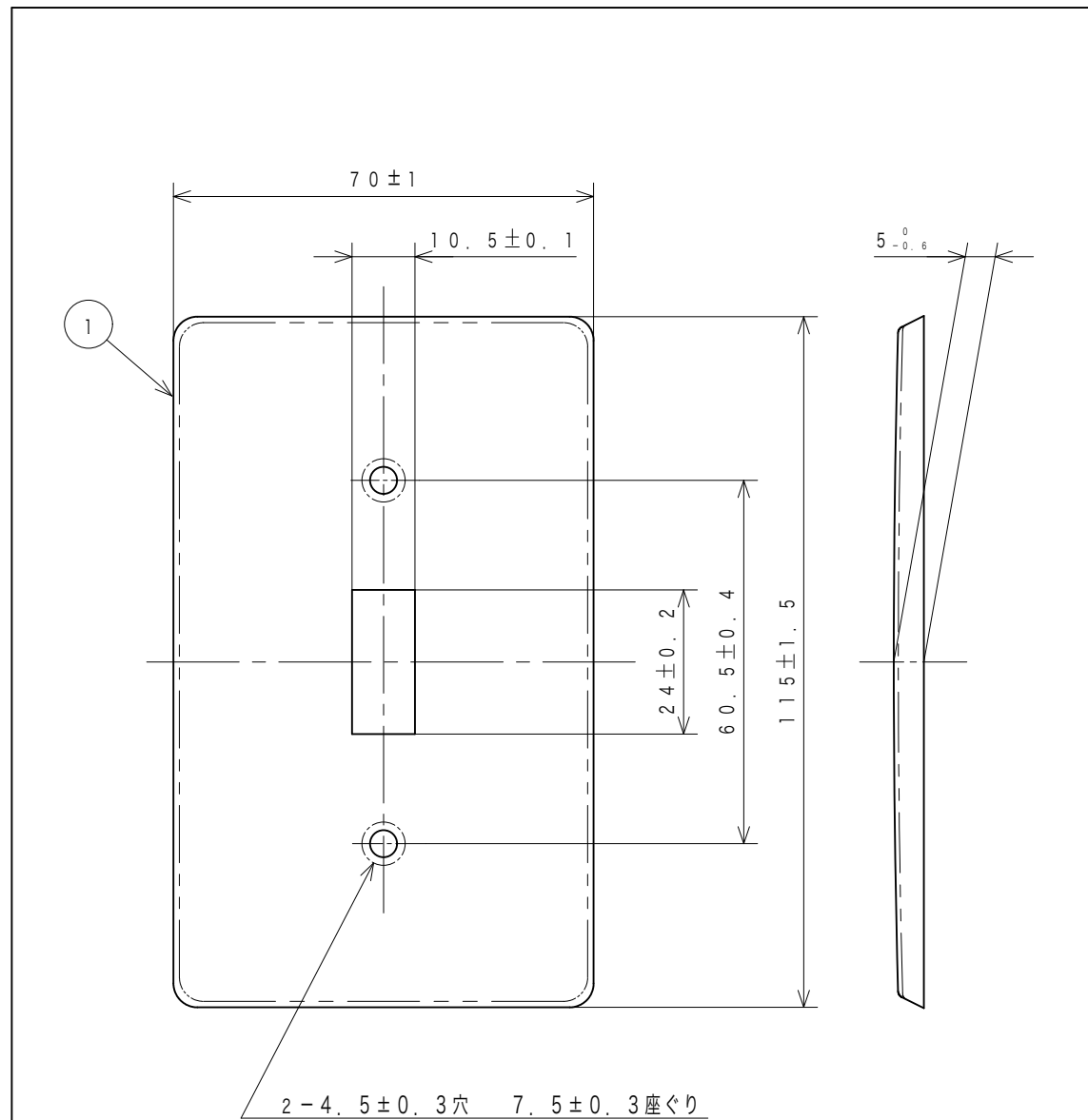




定 格	15A 300V AC
適 合 法 規	電気用品安全法 (特定電気用品)
適 合 規 格	JIS C 8304 (屋内用小形スイッチ類) に適合
適 用 電 線	600Vビニル絶縁ビニルシースケーブル (VVF) ... φ1.6, φ2, 2mm <sup>2</sup> , 3.5mm <sup>2</sup> Cu (銅) 専用 600Vビニル絶縁電線 (1V) ... φ1.6, φ2, 2mm <sup>2</sup> , 3.5mm <sup>2</sup> Cu (銅) 専用 600V耐燃性ポリエチレン絶縁電線 ... φ1.6, φ2, 2mm <sup>2</sup> , 3.5mm <sup>2</sup> Cu (銅) 専用 600Vポリエチレンケーブル ... φ1.6, φ2, 2mm <sup>2</sup> , 3.5mm <sup>2</sup> Cu (銅) 専用 (注) 送り端子使用時、異径電線を組合せて使用しないでください。 発熱したり、接触不良を起こす原因になります。

5	端子ネジ	黄銅線 (φ3.5)			<b>商 品 仕 様 図</b> WS5116 改 14 15A埋込タンブラスイッチB <b>パナソニック株式会社</b> (JIS A-4) 単位mm 第三角法 (HKC0410, D01, 27, 150715)
4	取付枠	銅板 (t1.2)		亜鉛メッキ クロメート処理 (三価)	
3	ハンドル	フェノール	チョコ		
2	カバ-	ユリア	チョコ		
1	ボディ	ユリア	チョコ		
番号	構成要素	材 料	色 彩	備 考	

◇図面の受け取りに関する注意 この図面のデザイン、アイデア、納まり、色彩等の権利は乙の属するものとして、または一部を使用することを禁止いたします。計画に使用しない場合は、受け取りから30日以内に放棄すること。許可なく使用または所持した場合はこの内容に関わる製作費等を請求させていただきます。又、コピー等の使用を希望される場合は事前にデザイナーの許可を得ること。	Job Title	Client	Drawing Soft	Job Date	Scale	No.
	東京デザイナー学院改装計画	Designer Sugano Yuki	Vectworks			
	Drawing Title					
	スイッチ 外形図					



2-4.5 ± 0.3 穴 7.5 ± 0.3 座ぐり

2 丸皿小ねじ d = 3.5 L = 10 頭形状 2本添付

商品仕様図				
		品番		WS9561
		改		3
2	プレートねじ	黄銅	ニッケルめっき	
1	プレート	耐食アルミ板	ホワイトブロンズ フルコート加工	フルコート加工 埋込スイッチ新金属プレート
番号	構成要素	材料	色彩	処理
パナソニック株式会社				

(JIS A-4) 単位mm 第三角法 (HKC0410, D01, 27, 120101)

◇図面の受け取りに関する注意  
この図面のデザイン、アイデア、納まり、色彩等の権利は乙の属するものとし全て、または一部を使用することを禁止いたします。計画に使用しない場合は、受け取りから30日以内に破棄すること。許可なく使用または所持した場合はこの内容に関する製作費等を請求させていただきます。又、コピー等の使用を希望される場合は事前にデザイナーの許可を得ること。

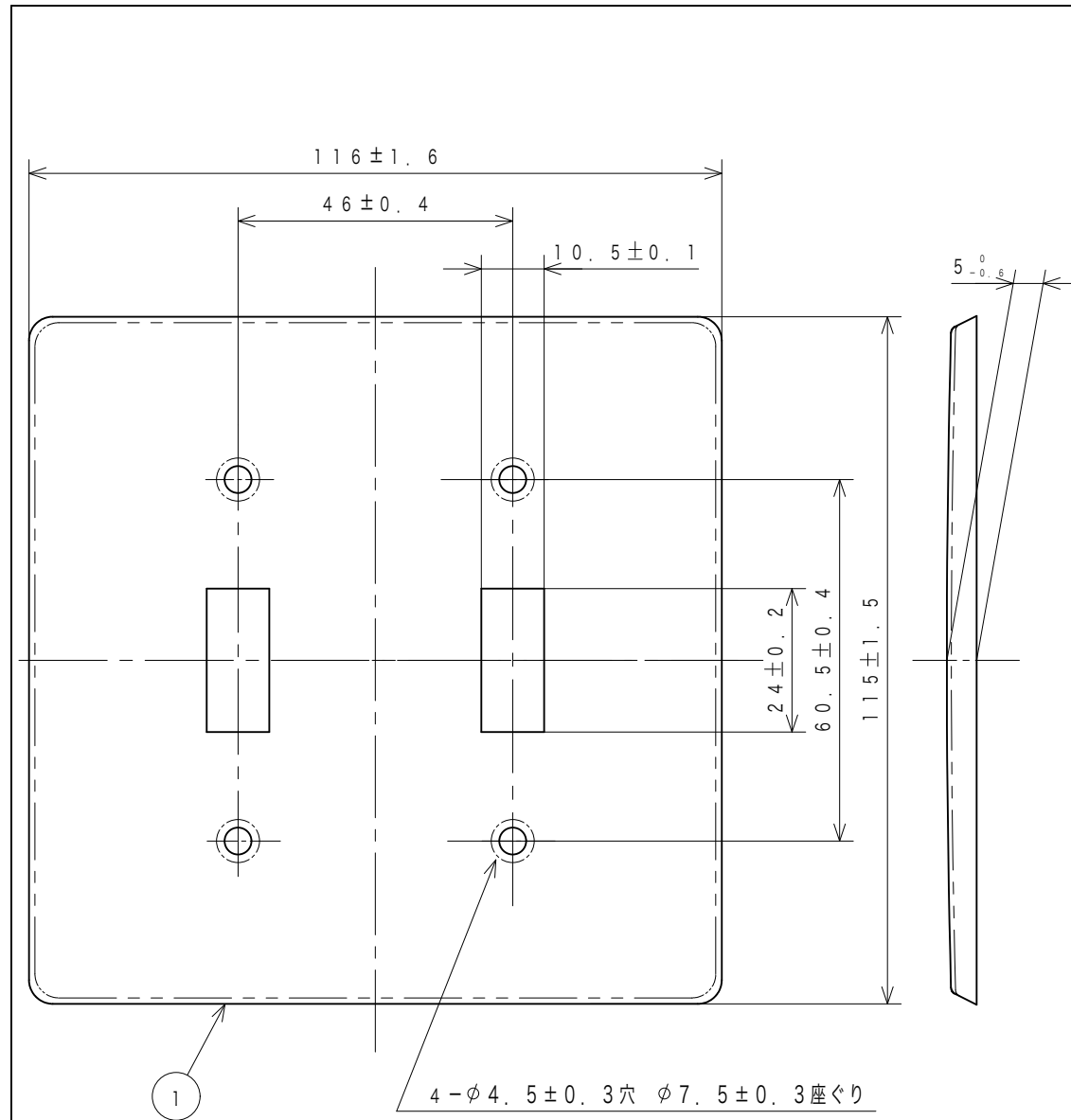
Job Title 東京デザイナー学院改装計画  
Drawing Title スイッチカバー 外形図

Client Designer Sugano Yuki

Drawing Soft Vectoworks

Job Date Scale

No. 57



2 丸皿小ねじ  $d = 3.5$   $Q = 10$  頭形状 4本添付

商品仕様図				
				品番 WS9562 改 2
2	プレートねじ	黄銅		ニッケルめっき
1	プレート	耐食アルミ板	ホワイトブロンズ	フルコート加工
番号	構成要素	材料	色彩	処理
パナソニック株式会社				

(JIS A-4) 単位mm 第三角法

(HKC0410, D01, 27, 120101)

◇図面の受け取りに関する注意

この図面のデザイン、アイデア、納まり、色彩等の権利は乙の属するものとし全て、または一部を使用することを禁止いたします。計画に使用しない場合は、受け取りから30日以内に放棄すること。許可なく使用または所持した場合はこの内容に関わる製作費等を請求させていただきます。又、コピー等の使用を希望される場合は事前にデザイナーの許可を得ること。

Job Title

東京デザイナー学院改装計画

Client

Designer

Sugano Yuki

Drawing Soft

Vectoworks

Job Date

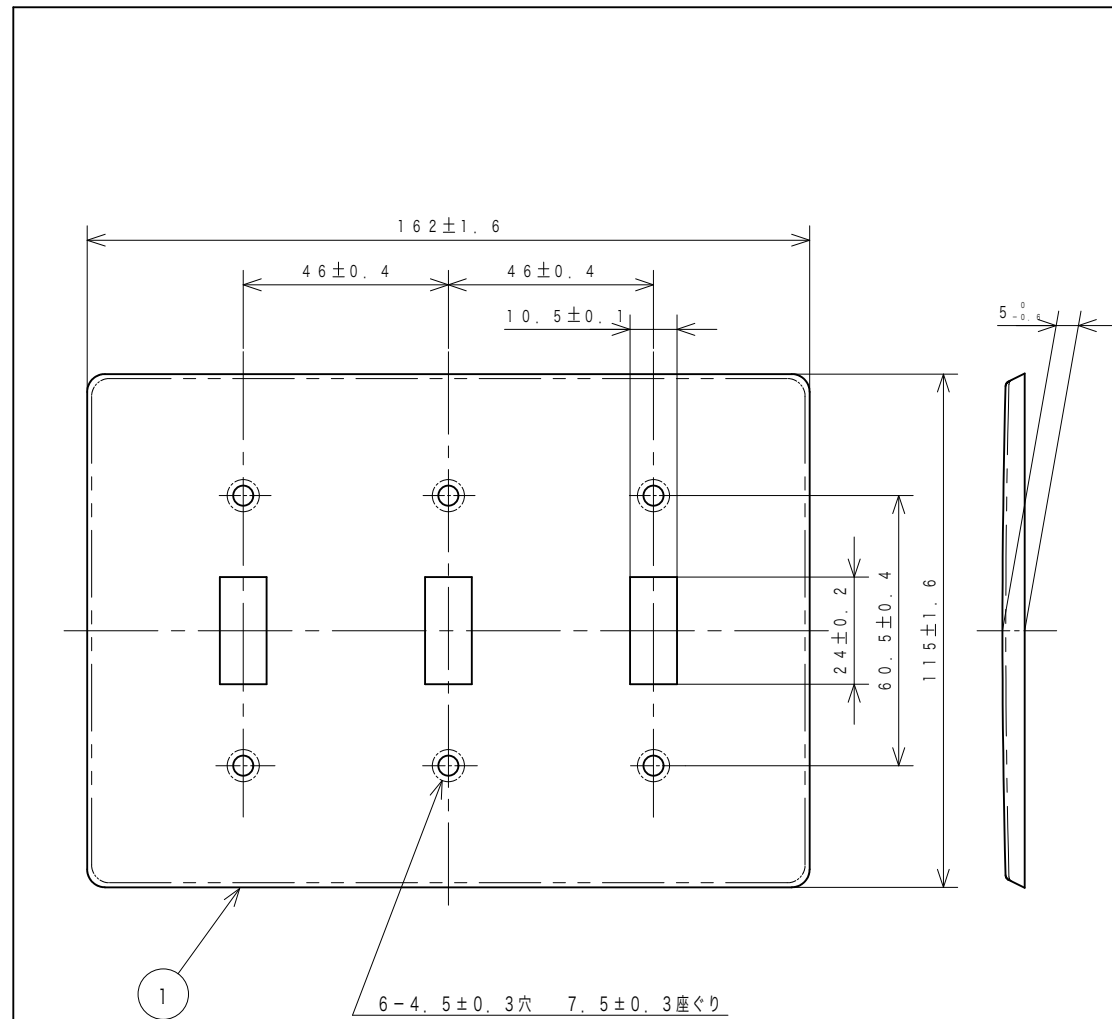
Scale

No.

58

Drawing Title

スイッチカバー 外形図



2 丸皿小ねじ d = 3.5 L = 10 頭形状 6本添付

商品仕様図				
品番	WS9563		改	2
品名	フルコート加工 埋込スイッチ 新金属プレート (3連)			
番号	構成要素	材料	色彩	処理
2	プレートねじ	黄銅		ニッケルめっき
1	プレート	耐食アルミ板	ホワイトブロンズ	フルコート加工

**パナソニック株式会社**

(JIS A-4) 単位mm 第三角法 (HKC0410, D01, 27, 120101)

◇図面の受け取りに関する注意  
この図面のデザイン、アイデア、納まり、色彩等の権利は乙の属するものとし全て、または一部を使用することを禁止いたします。計画に使用しない場合は、受け取りから30日以内に破棄すること。許可なく使用または所持した場合はこの内容に関わる製作費等を請求させていただきます。又、コピー等の使用を希望される場合は事前にデザイナーの許可を得ること。

Job Title 東京デザイナー学院改装計画  
Drawing Title スイッチカバー 外形図

Client  
Designer Sugano Yuki

Drawing Soft Vectoworks

Job Date

Scale

No. 59

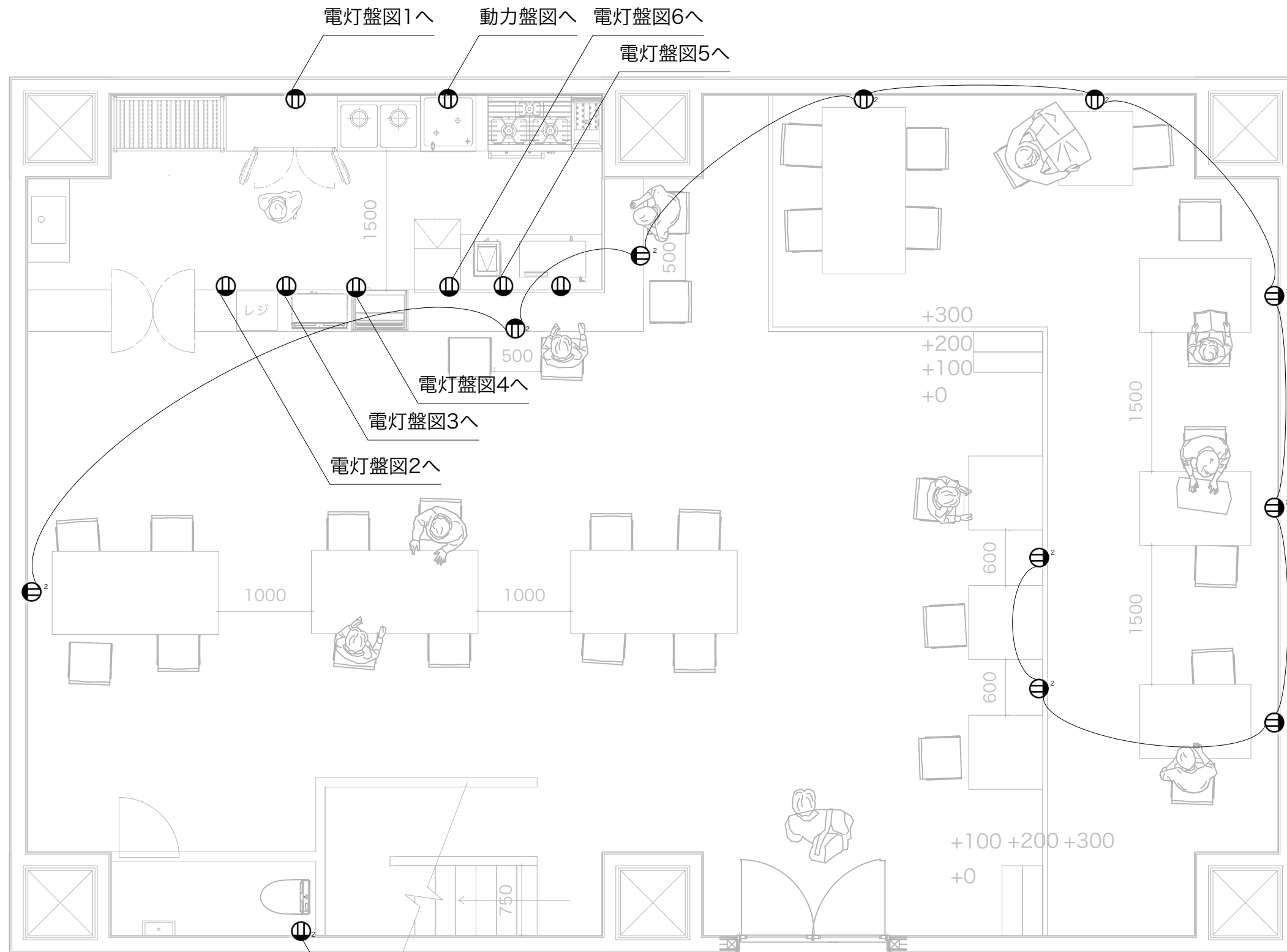
---

---

コンセント回路図

---

---



Panasonic WN7503SWK+WN1503H

クラシックシリーズ新金属コンセントプレート(3コ用)(ホワイト)+埋込トリプルコンセント(グレー)

◇図面の受け取りに関する注意

この図面のデザイン、アイデア、納まり、色彩等の権利は乙の属するものとし全て、または一部を使用することを禁止いたします。計画に使用しない場合は、受け取りから30日以内に破棄すること。許可なく使用または所持した場合はこの内容に関わる製作費等を請求させていただきます。又、コピー等の使用を希望される場合は事前にデザイナーの許可を得ること。

Job Title  
東京デザイナー学院改装計画  
Drawing Title  
1階 コンセント図

Client  
Designer  
Sugano Yuki

Drawing Soft  
Vectoworks

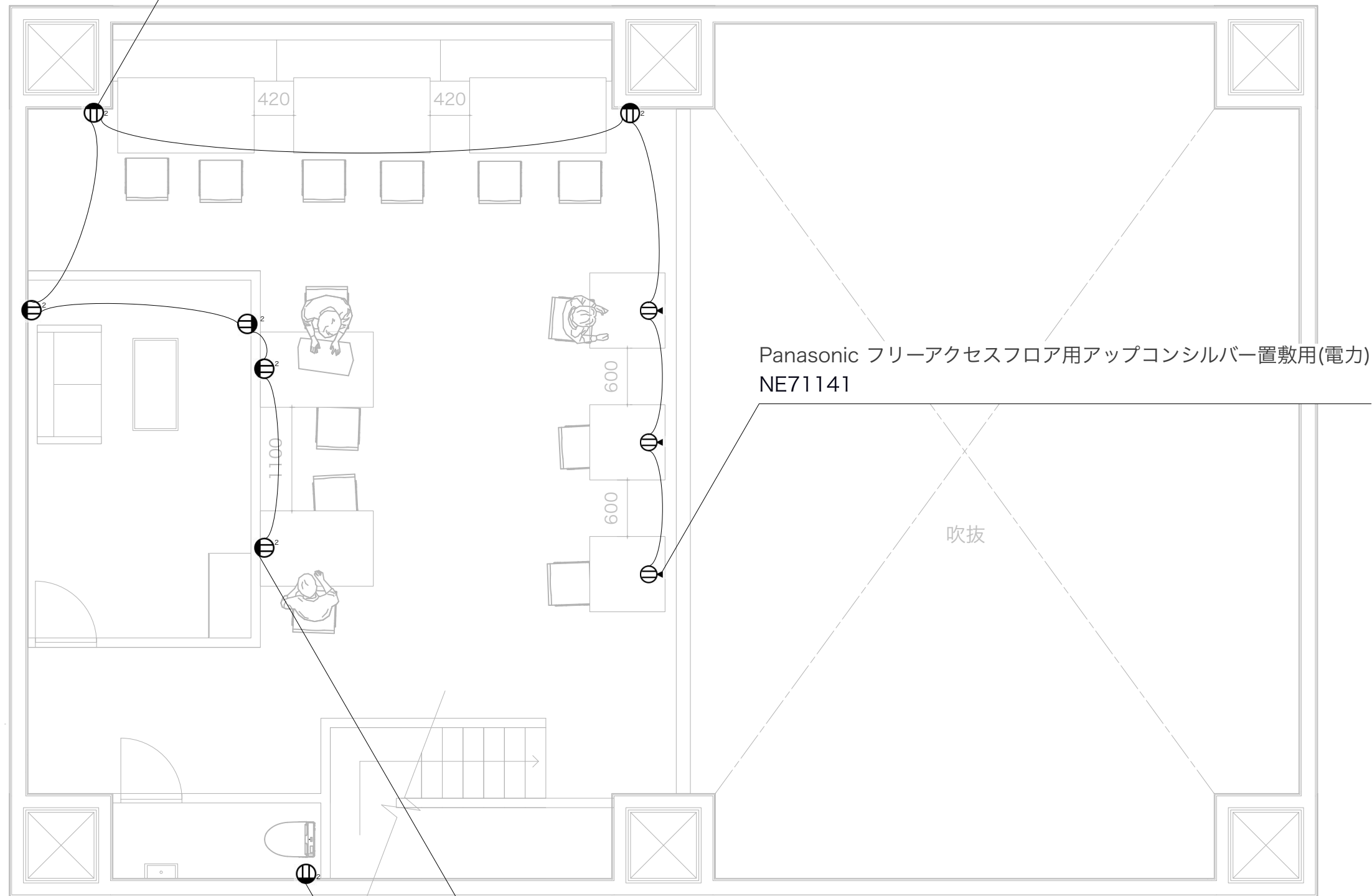
Job Date

Scale  
1/50

No.  
60

Panasonic WN7503SWK+WN1503H

クラシックシリーズ新金属コンセントプレート(3コ用)(ホワイト)+埋込トリプルコンセント(グレー)



Panasonic フリーアクセスフロア用アップコンシルバークラス用(電力)  
NE71141

吹抜

Panasonic WN7503SWK+WN1503H

クラシックシリーズ新金属コンセントプレート(3コ用)(ホワイト)+埋込トリプルコンセント(グレー)

◇図面の受け取りに関する注意

この図面のデザイン、アイデア、納まり、色彩等の権利は乙の属するものとし全て、または一部を使用することを禁止いたします。計画に使用しない場合は、受け取りから30日以内に破棄すること。許可なく使用または所持した場合はこの内容に関する製作費等を請求させていただきます。又、コピー等の使用を希望される場合は事前にデザイナーの許可を得ること。

Job Title  
東京デザイナー学院改装計画  
Drawing Title  
2階 コンセント図

Client  
Designer  
Sugano Yuki

Drawing Soft  
Vectoworks

Job Date

Scale  
1/50

No.  
61



Panasonic WN1503H  
埋込トリプルコンセント(グレー)



Panasonic WN7503SWK  
クラシックシリーズ新金属コンセントプレート(3コ  
用)(ホワイト)



Panasonic NE71141  
フリーアクセスフロア用アップコンシルバー  
置敷用(電力)

◇図面の受け取りに関する注意

この図面のデザイン、アイデア、納まり、色彩等の権利は乙の属するものとし全て、または一部を使用することを禁止いたします。計画に使用しない場合は、受け取りから30日以内に破棄すること。許可なく使用または所持した場合はこの内容に関わる製作費等を請求させていただきます。又、コピー等の使用を希望される場合は事前にデザイナーの許可を得ること。

Job Title  
東京デザイナー学院改装計画  
Drawing Title  
商品一覧

Client  
Designer Sugano Yuki

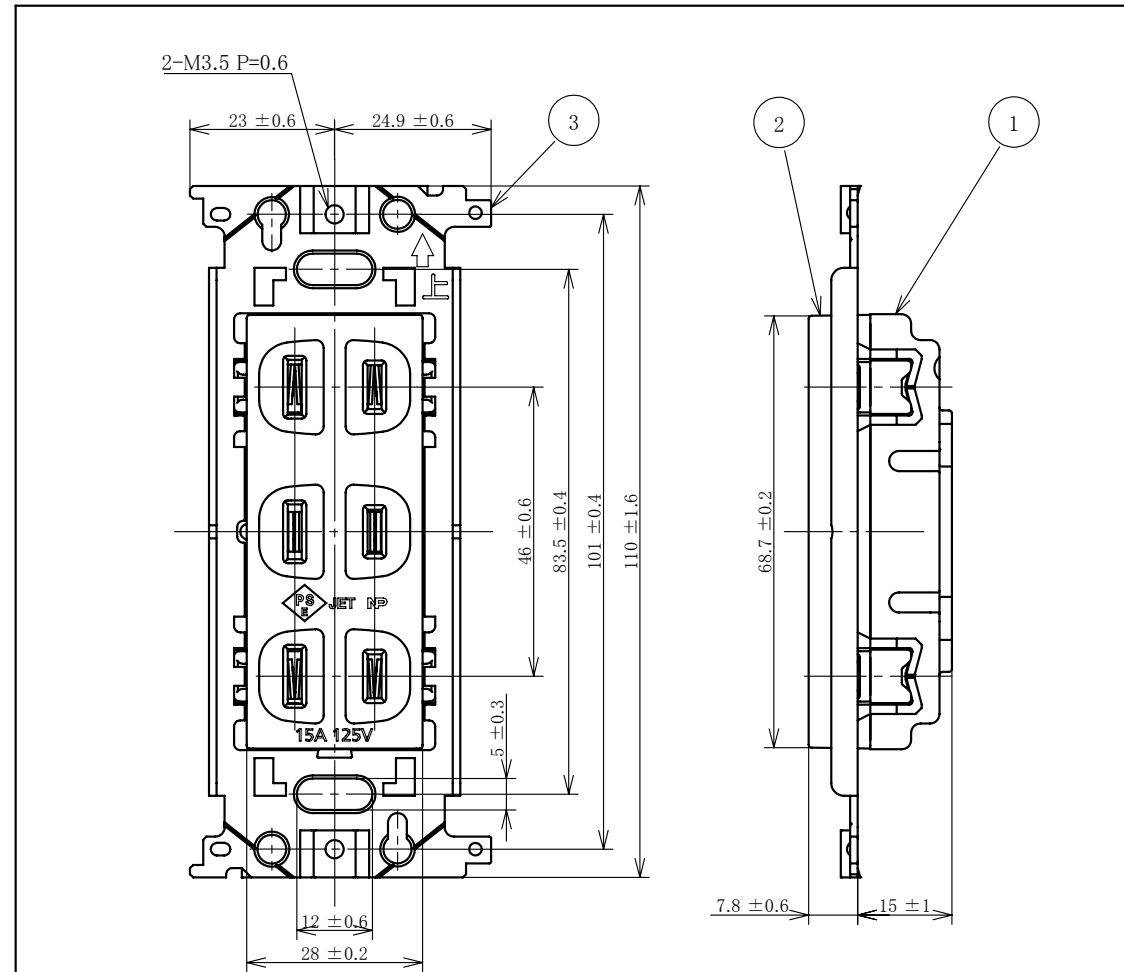
Drawing Soft  
Vectoworks

Job Date

Scale

No.  
62





定 格	15A 125V
適合法規	電気用品安全法 (特定電気用品)
適合規格	JIS C 8303 (配線用差込接続器)による
適合電線	600Vビニル絶縁電線(IV)、600Vビニル絶縁ビニルシースケーブル(VVF) 600V耐燃性ポリエチレン絶縁電線、600Vポリエチレンケーブル φ 1.6mm、φ 2mm Cu単線専用

商品仕様図								
3	取付枠	亜鉛鋼板(t1.2)			品番	WN1503H	改	1
2	カバー	ユリア	グレー		品名	フルカラー 埋込トリプルコンセント(グレー)		
1	ボディ	ユリア	グリーン		パナソニック株式会社			
番号	構成要素	材 料	色 彩	備 考				

(JIS A-4) 単位:mm 第三角法

(HKC0410,D01,27,150715)

◇図面の受け取りに関する注意

この図面のデザイン、アイデア、納まり、色彩等の権利は乙の属するものとして、または一部を使用することを禁止いたします。計画に使用しない場合は、受け取りから30日以内に破棄すること。許可なく使用または所持した場合はこの内容に関わる製作費等を請求させていただきます。又、コピー等の使用を希望される場合は事前にデザイナーの許可を得ること。

Job Title

東京デザイナー学院改装計画

Client

Designer

Sugano Yuki

Drawing Soft

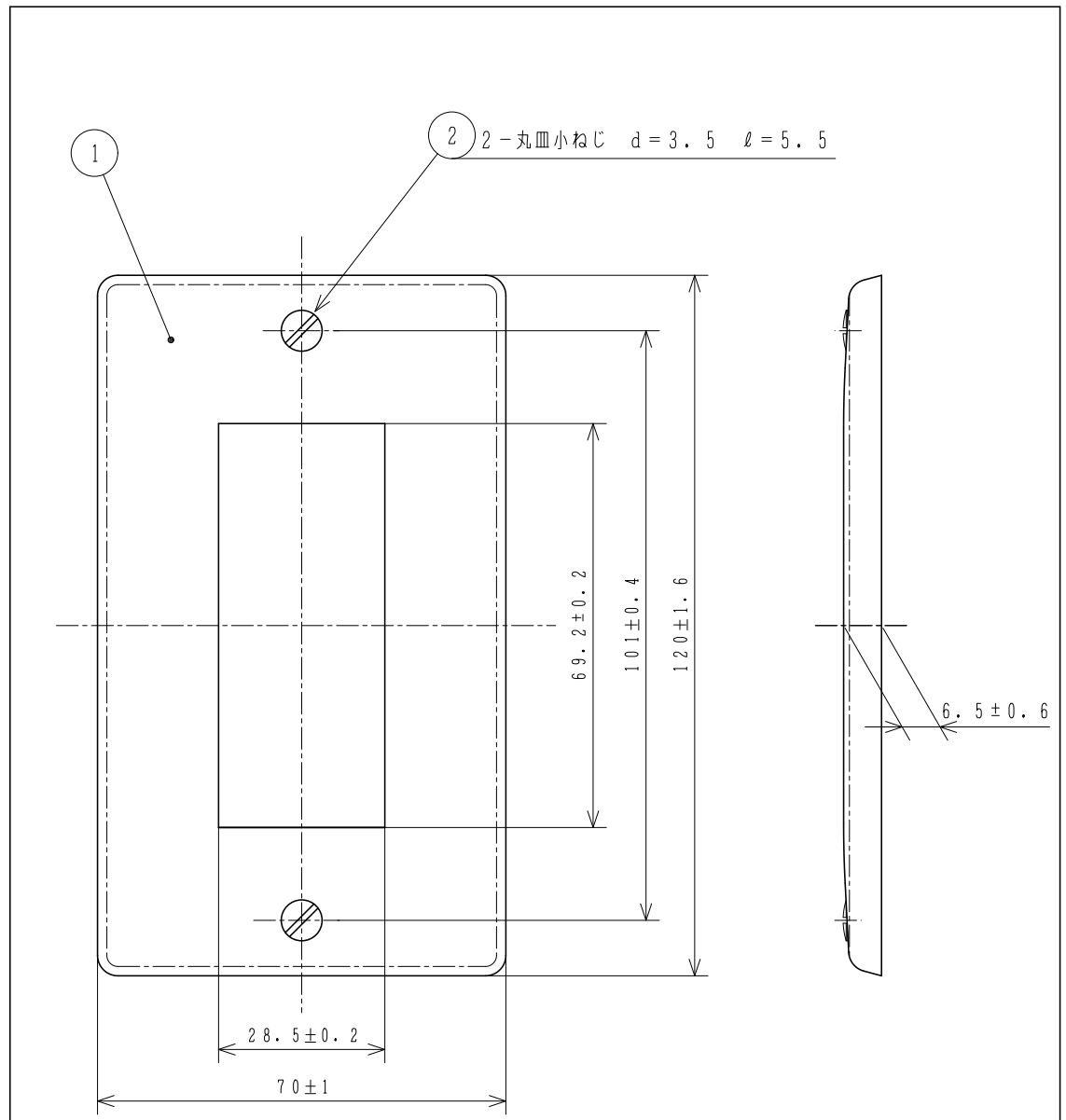
Vectworks

Job Date

Scale

No.

63



					商品仕様図			
					品番	WN7503SWK	改	1
					品名	クラシックシリーズ 新金属コンセントプレート(3コ用)(ホワイト)		
番号	構成要素	材料	色彩	備考	パナソニック株式会社			

(JIS A-4) 単位mm 第三角法 (HKC0410.D01.27.150715)

◇図面の受け取りに関する注意 この図面のデザイン、アイデア、納まり、色彩等の権利は乙の属するものとし全て、または一部を使用することを禁止いたします。計画に使用しない場合は、受け取りから30日以内に破棄すること。許可なく使用または所持した場合はこの内容に関わる製作費等を請求させていただきます。又、コピー等の使用を希望される場合は事前にデザイナーの許可を得ること。	Job Title	Client	Drawing Soft	Job Date	Scale	No. 64
	東京デザイナー学院改装計画 プレート 外形図	Designer Sugano Yuki	Vectoworks			

◇図面の受け取りに関する注意  
 この図面のデザイン、アイデア、納まり、色彩等の権利は乙の属するものとして、または一部を使用することを禁止いたします。計画に使用しない場合は、受け取りから30日以内に破棄すること。許可なく使用または所持した場合はこの内容に関わる製作費等を請求させていただきます。又、コピー等の使用を希望される場合は事前にデザイナーの許可を得ること。

Job Title  
 東京デザイナー学院改装計画  
 Drawing Title  
 フロア用コンセント 外形図

Client  
 Designer  
 Sugano Yuki

Drawing Soft  
 Vectworks

Job Date  
 Scale  
 No.

65

101.6  
 110  
 20  
 45  
 50  
 7.6  
 53.1  
 10

1  
 2  
 3  
 4  
 5  
 6  
 7  
 8  
 9  
 10

床仕付厚  
 φ88穴ベース専用 (DJ10288)

10 コンセント  
 9 受けねじ  
 8 受け金具  
 7 フース端子ねじ  
 6 端子合カバ  
 5 リード層カバ  
 4 端子台  
 3 レバー  
 2 カバ  
 1 フロアプレート

コリア (外ホク) 2P 15A 125V  
 ステンレス鋼種 M4×50  
 鋼板 電気亜鉛めっき M4×5 (鋼)  
 鋼合鋼種  
 ABS  
 ABS  
 コリア  
 アルミダイカスト  
 アルミダイカスト  
 アルミダイカスト

品名 フリーアクセスフロア用アップコン R free  
 形状 シルバー 丸型 電力用  
 図式 一般配線用アウトレット 2009年04月27日  
 図番 CK11150-A NE71141 検図設計製図  
 (資) (発) (発) (発)

パナソニック株式会社  
 〒100-0001 東京都千代田区千代田 1-3-3  
 電話(03) 5561-1111

1. ケーブル工事 (VVF1.5mm<sup>2</sup>又は2.0mm<sup>2</sup>) 専用で電線工事に適合させる。  
 2. 取付金具はφ88穴ベース (品番DJ10288) を使用して下さい。  
 注) 1. 取付厚がフロアベース専用フロアプレートは高さ約50mm、1フロアプレートは約187mmです。

---

---

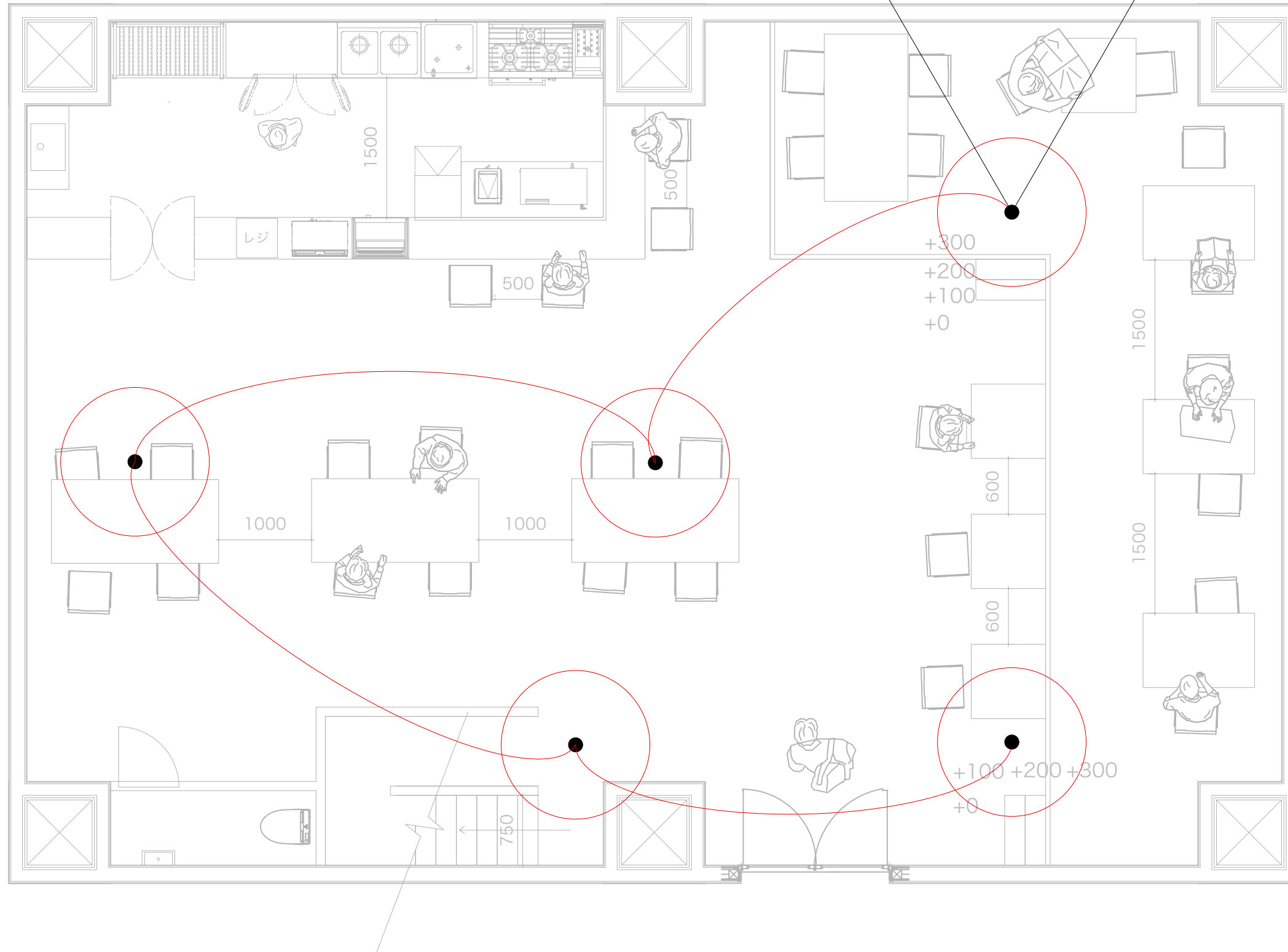
## 非常設備配置図

---

---

Panasonic 天井埋込型 LED (昼白色) 非常用照明器具 30分間タイプ・LED低天井用 (~3m) 自己点検スイッチ付・リモコン自己点検機能付/埋込穴φ100 非常灯用ハロゲン電球13形1灯器具相当 NNFB91605C

電灯盤図21へ



◇図面の受け取りに関する注意

この図面のデザイン、アイデア、納まり、色彩等の権利は乙の属するものとし全て、または一部を使用することを禁止いたします。計画に使用しない場合は、受け取りから30日以内に破棄すること。許可なく使用または所持した場合はこの内容に関わる製作費等を請求させていただきます。又、コピー等の使用を希望される場合は事前にデザイナーの許可を得ること。

Job Title  
東京デザイナー学院改装計画  
Drawing Title  
1階 非常灯回路図

Client  
Designer  
Sugano Yuki

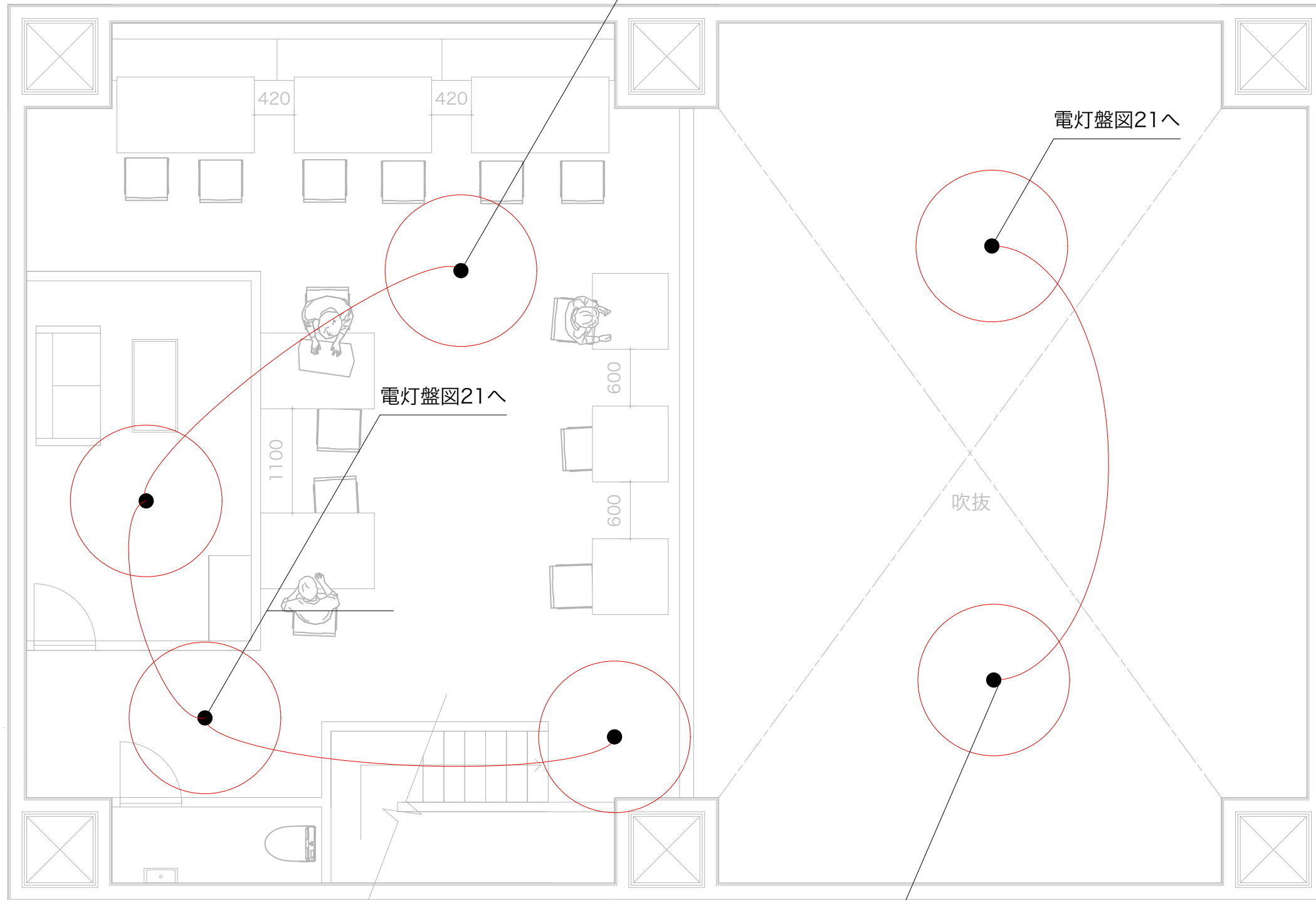
Drawing Soft  
Vectworks

Job Date

Scale  
1/50

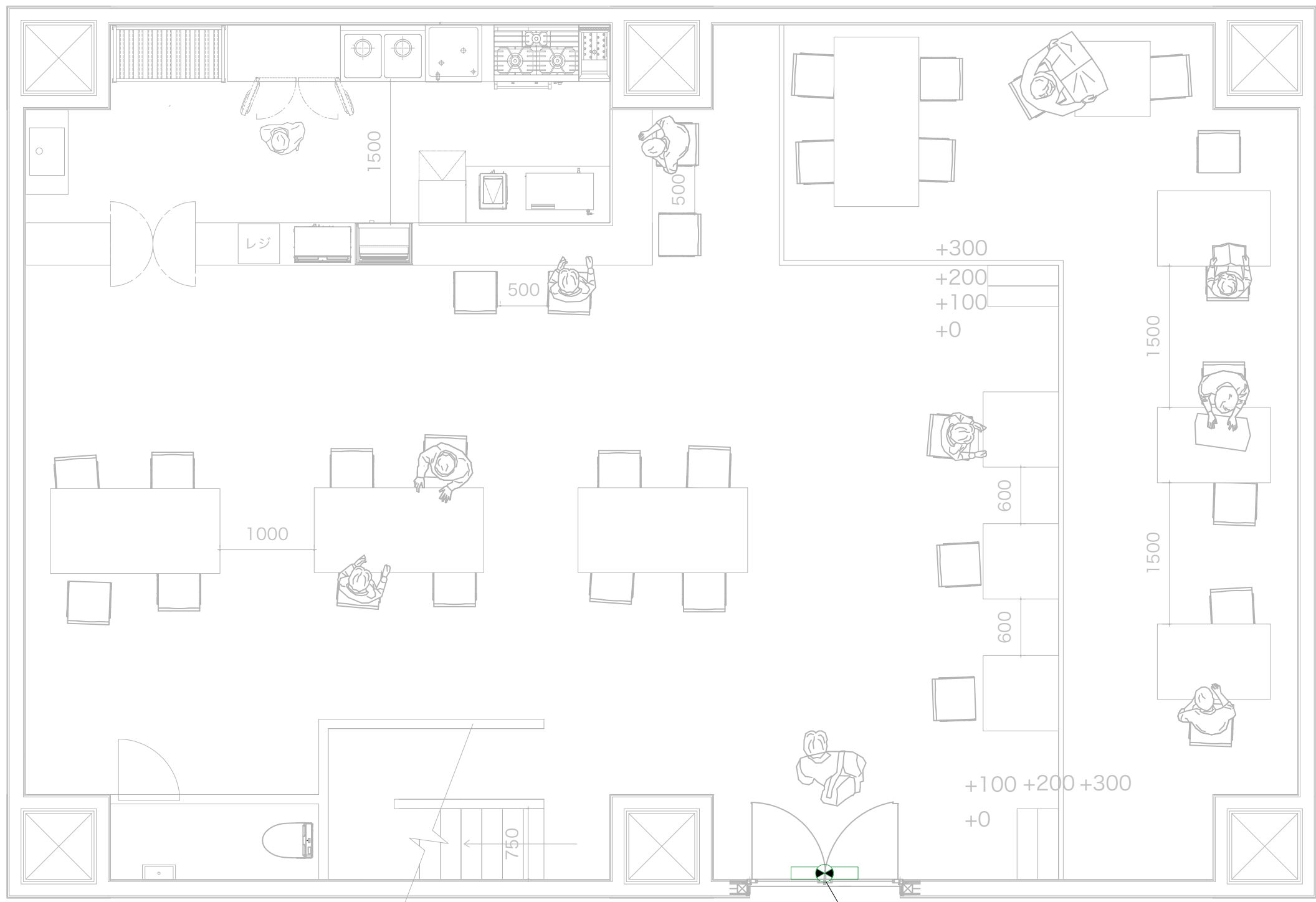
No.  
66

Panasonic 天井埋込型 LED (昼白色) 非常用照明器具 30分間タイプ・LED低天井用 (~3m) 自己点検スイッチ付・リモコン自己点検機能付/埋込穴φ100 非常灯用ハロゲン電球13形1灯器具相当  
NNFB91605C



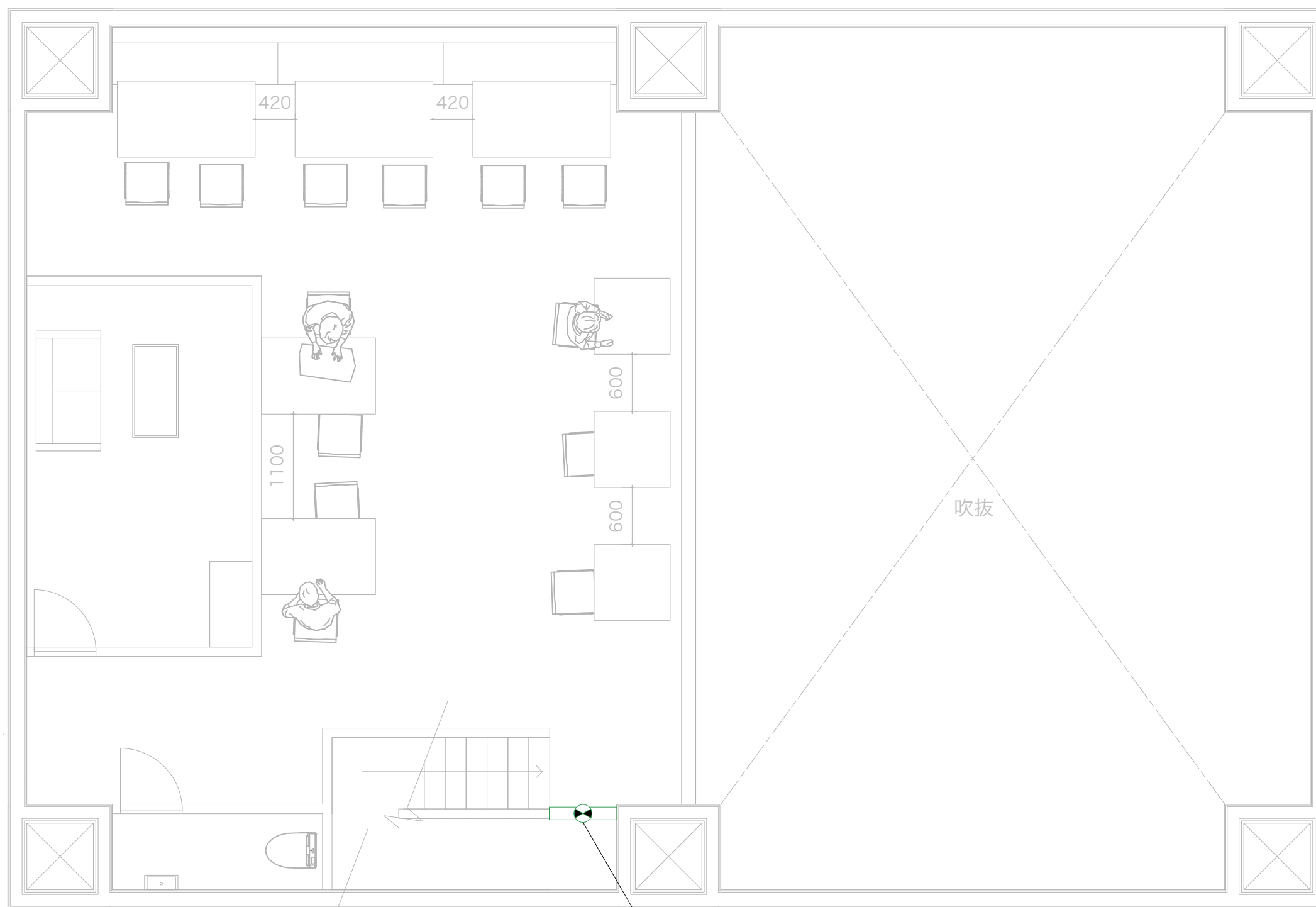
Panasonic 天井埋込型 LED (昼白色) 非常用照明器具 30分間タイプ・LED中天井用 (~6m) 自己点検スイッチ付・リモコン自己点検機能付/埋込穴φ100 非常灯用ハロゲン電球30形1灯器具相当  
NNFB93605C

◇図面の受け取りに関する注意 この図面のデザイン、アイデア、納まり、色彩等の権利は乙の属するものとし全て、または一部を使用することを禁止いたします。計画に使用しない場合は、受け取りから30日以内に破棄すること。許可なく使用または所持した場合はこの内容に関わる製作費等を請求させていただきます。又、コピー等の使用を希望される場合は事前にデザイナーの許可を得ること。	Job Title	Client	Drawing Soft	Job Date	Scale	No.
	東京デザイナー学院改装計画	Designer Sugano Yuki	Vectoworks		1/50	67
	Drawing Title					
	2階 非常灯回路図					



三菱電機 KSH4911A 1EL  
電灯盤図22へ

<p>◇図面の受け取りに関する注意 この図面のデザイン、アイデア、納まり、色彩等の権利は乙の属するものとして、または一部を使用することを禁止いたします。計画に使用しない場合は、受け取りから30日以内に放棄すること。許可なく使用または所持した場合はこの内容に関わる製作費等を請求させていただきます。又、コピー等の使用を希望される場合は事前にデザイナーの許可を得ること。</p>	<p>Job Title 東京デザイナー学院改装計画 Drawing Title 1階 誘導灯回路図</p>	<p>Client Designer Sugano Yuki</p>	<p>Drawing Soft Vectworks</p>	<p>Job Date</p>	<p>Scale 1/50</p>	<p>No. 68</p>
---	--	--	-----------------------------------	-----------------	-----------------------	-------------------



三菱電機 KSH4911A 1EL  
電灯盤図22へ

◇図面の受け取りに関する注意

この図面のデザイン、アイデア、納まり、色彩等の権利は乙の属するものとし全て、または一部を使用することを禁止いたします。計画に使用しない場合は、受け取りから30日以内に破棄すること。許可なく使用または所持した場合はこの内容に関わる製作費等を請求させていただきます。又、コピー等の使用を希望される場合は事前にデザイナーの許可を得ること。

Job Title  
東京デザイナー学院改装計画  
Drawing Title  
2階 誘導灯回路図

Client  
Designer  
Sugano Yuki

Drawing Soft  
Vectworks

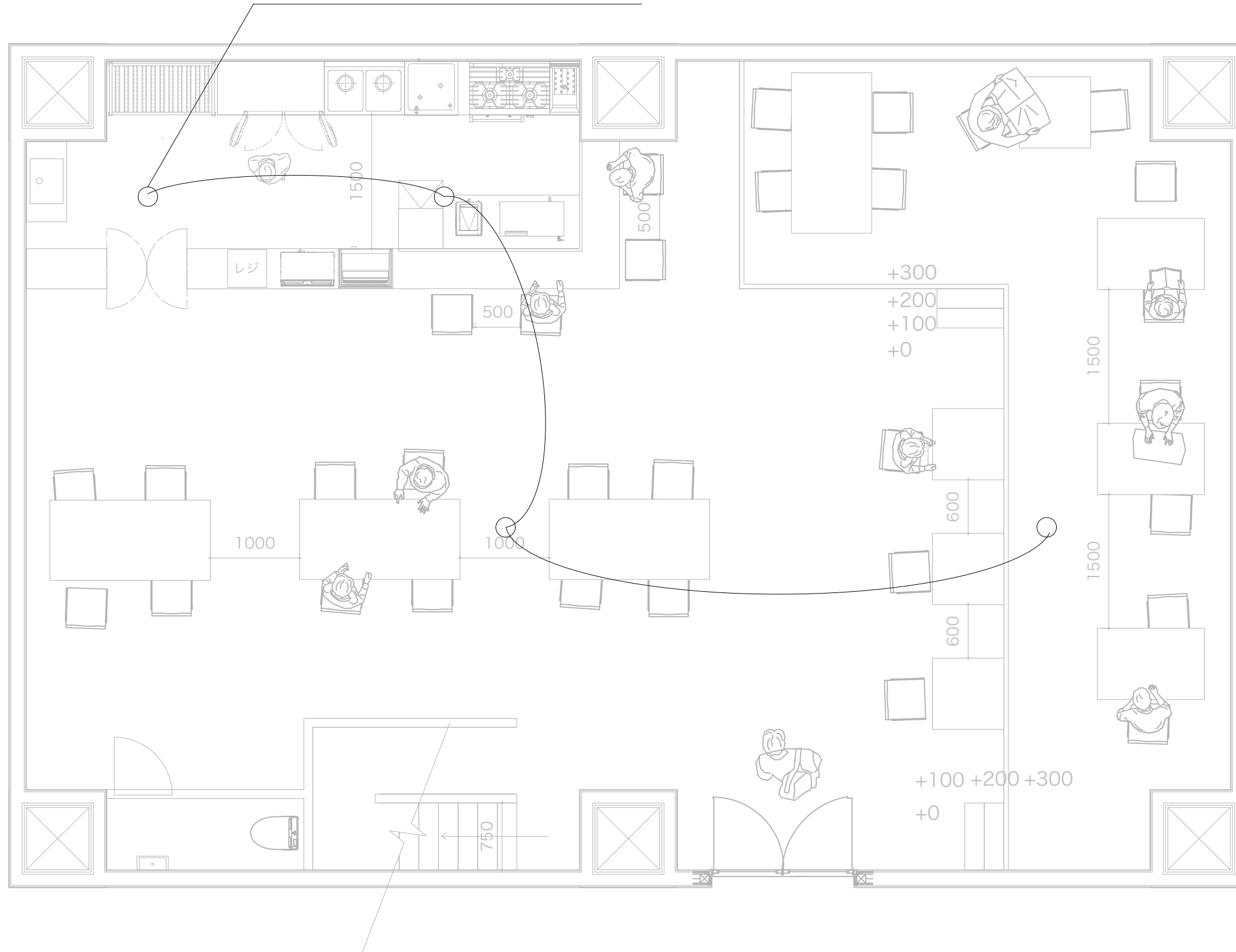
Job Date

Scale  
1/50

No.  
69



NITTAN 光電式スポット型感知器 2種・  
 2波長式 (試験機能・FAS2対応)  
 PK2B-DP-006



◇図面の受け取りに関する注意  
 この図面のデザイン、アイデア、納まり、色彩等の権利は乙の属するものとして、または一部を使用することを禁止いたします。計画に使用しない場合は、受け取りから30日以内に破棄すること。許可なく使用または所持した場合はこの内容に関わる製作費等を請求させていただきます。又、コピー等の使用を希望される場合は事前にデザイナーの許可を得ること。

Job Title 東京デザイナー学院改装計画  
 Drawing Title 1階 煙感知器回路図

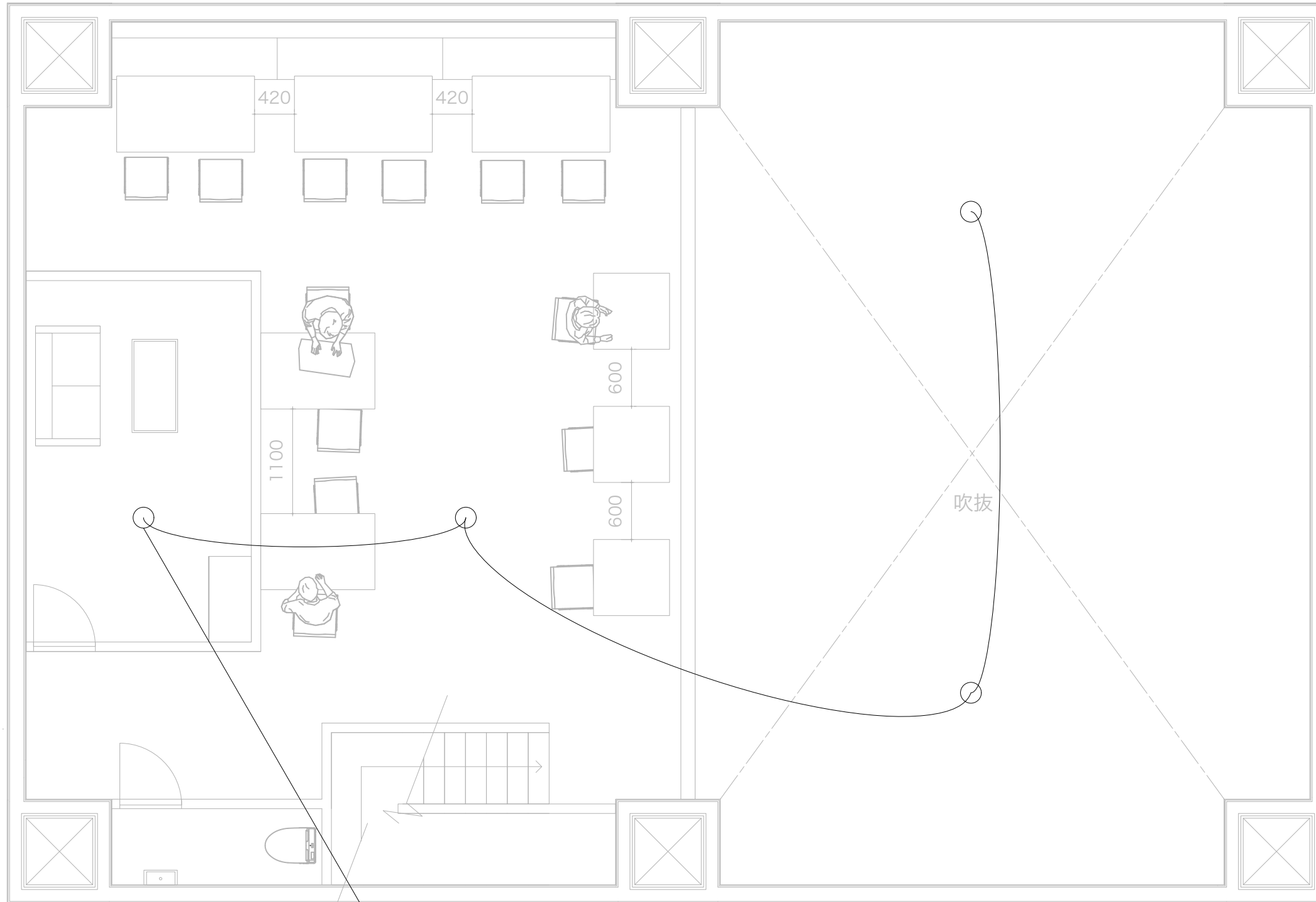
Client  
 Designer Sugano Yuki

Drawing Soft Vectoworks

Job Date

Scale 1/50

No. 70



NITTAN 光電式スポット型感知器 2種・  
 2波長式 (試験機能・FAS2対応)  
 PK2B-DP-006

◇図面の受け取りに関する注意

この図面のデザイン、アイデア、納まり、色彩等の権利は乙の属するものとし全て、または一部を使用することを禁止いたします。計画に使用しない場合は、受け取りから30日以内に破棄すること。許可なく使用または所持した場合はこの内容に関わる製作費等を請求させていただきます。又、コピー等の使用を希望される場合は事前にデザイナーの許可を得ること。

Job Title 東京デザイナー学院改装計画  
 Drawing Title 2階 煙感知器回路図

Client  
 Designer Sugano Yuki

Drawing Soft  
 Vectoworks

Job Date

Scale  
 1/50

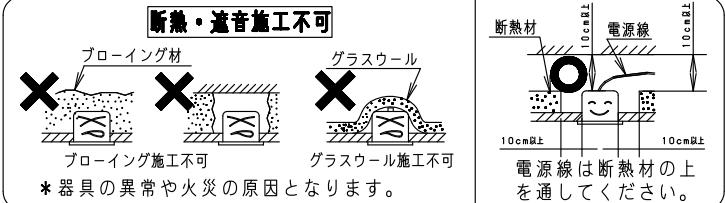
No.  
 71

			
<p>Panasonic 天井埋込型 LED (昼白色) 非常用照明器具 30分間タイプ・LED低天井用 (～3m) 自己点検スイッチ付・リモコン自己点検機能付/埋込穴φ100 非常灯用ハロゲン電球13形1灯器具相当 NNFB91605C</p>	<p>Panasonic 天井埋込型 LED (昼白色) 非常用照明器具 30分間タイプ・LED中天井用 (～6m) 自己点検スイッチ付・リモコン自己点検機能付/埋込穴φ100 非常灯用ハロゲン電球30形1灯器具相当 NNFB93605C</p>	<p>NITTAN 光電式スポット型感知器 2種・2波長式 (試験機能・FAS2対応) PK2B-DP-006</p>	<p>三菱電機 KSH4911A 1EL</p>

<p>◇図面の受け取りに関する注意 この図面のデザイン、アイデア、納まり、色彩等の権利は乙の属するものとし全て、または一部を使用することを禁止いたします。計画に使用しない場合は、受け取りから30日以内に破棄すること。許可なく使用または所持した場合はこの内容に関わる製作費等を請求させていただきます。又、コピー等の使用を希望される場合は事前にデザイナーの許可を得ること。</p>	<p>Job Title 東京デザイナー学院改装計画 Drawing Title 商品一覧</p>	<p>Client Designer Sugano Yuki</p>	<p>Drawing Soft Vectoworks</p>	<p>Job Date</p>	<p>Scale</p>	<p>No. 72</p>
--	---	--	------------------------------------	-----------------	--------------	-------------------

△ 注意：商品には寿命があります。詳細はCLX2021HAをご参照ください。

△ 安全に関するご注意



- 断熱材、防音材をかぶせて使用しないでください。火災の原因となります。
- 一般屋内用器具です。屋外や、直射日光の当たる場所、湿気の多い場所、振動のある場所、雨の吹込みを受ける場所、腐食性ガスの発生する場所、エアコンの風が直接当たる場所では使用しないでください。落下・感電・火災の原因となります。
- 水平天井埋込専用です。他の取付はしないでください。落下の原因となります。
- 光源部のガラスに衝撃を与えないでください。破損によるけがの原因となります。
- 寒冷地などで外気に通ずる場所に設置した場合、非常点灯時間が極端に短くなるおそれがあります。やむを得ず設置する場合は、非常点灯時間の点検を頻繁に行ってください。(少なくとも半年ごとの点検は必要) 自己点検用リモコン(別売)をご使用いただくと、点検が簡単となります。

<施工上のご注意>

- ・回路の途中にはスイッチを設けないでください。
- ・電源線は、線径φ1.6、φ2.0単線以外接続できません。
- ・ロックウール材等の柔らかい天井には取り付けしないでください。天井材損傷、器具ズレの原因となります。

<電池交換時のご注意>

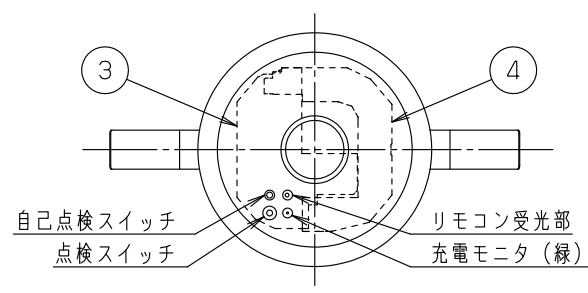
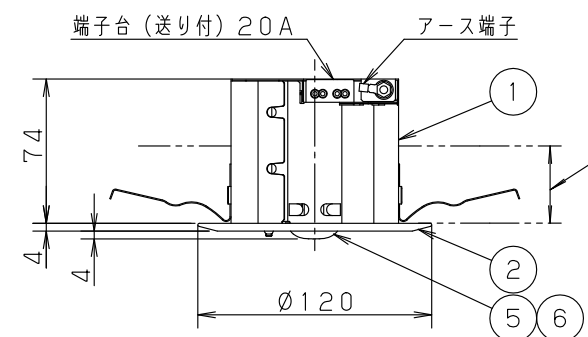
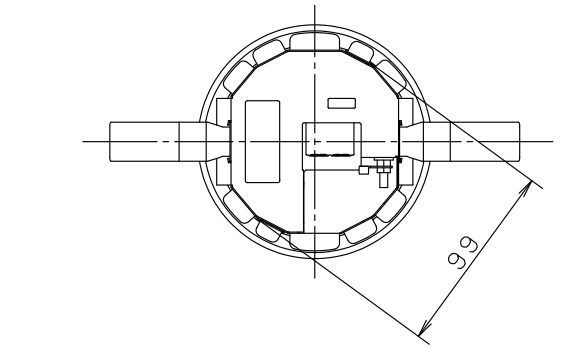
- ・充電モニタ(緑)が点滅している場合、通電状態で蓄電池を交換してください。点滅が解除されます。無通電状態で蓄電池を交換した場合は充電モニタ(緑)の点滅が解除されません。



定格値		
定格電圧	AC100V	AC200V AC242V
入力電流	0.020A	0.018A 0.018A
消費電力	1.0W	1.3W 1.3W

自己点検機能付 (リモコン対応)

自己点検スイッチを数秒長押し、又はリモコンの点検スイッチを押すと、自動的に定格時間非常点灯し蓄電池の状況を自己点検し、結果をLED(緑)にて表示させます。



取付金具は、9~25mmの天井に取付可能です。

適合品は下記の承認図をご覧ください。

適合品番	
リモコン	FSK90910K (チャンネル「2」でご使用ください。チャンネル「1」は誘導灯用です。)

昭和45年建設省告示第1830号に定める事項

光源の種類	LEDモジュール接続端子部の材料	照明器具内の電線の種類	非常用電源
LEDモジュール	ポリアミド樹脂	架橋ポリエチレン絶縁電線	電源内蔵型

即時点灯性 (切替動作試験)	・57%電圧で非常点灯へ切替 ・0.2秒以内に非常点灯へ切替
高温動作	・周囲温度70℃で55分以上 照度維持率50%以上を確保
照度1ルクスの確保	・常温時に床面照度2lxを確保

クールホワイト マンセル 10Y9/0.5	6 LEDモジュール	JIS C 8154:2015適合	K1-LRS11-2	
LED 常時：消灯 非常時：LED点灯	5 レンズ	ガラス	透明	品名 NNFB91605C 電池内蔵型 モニター付 低天井用(〜3m)
器具質量 0.5kg	4 蓄電池	3.6V 1200mAh	FK706	
特記事項	3 非常灯ブロック			図番 NNFB91605C-K 河野 齊藤
	2 枠	塗装亜鉛めっき鋼板(t0.6)	クールホワイトツヤ消し	
	1 本体	亜鉛めっき鋼板(t0.5)		単位：mm 第三角法
部品名	材質・素材厚	備考	パナソニック株式会社	

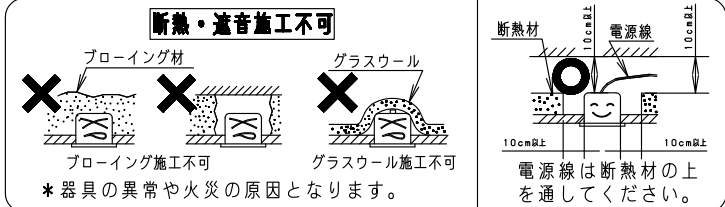
F80

(JIS A-3)

◇図面の受け取りに関する注意	Job Title	Client	Drawing Soft	Job Date	Scale	No.
この図面のデザイン、アイデア、納まり、色彩等の権利は乙の属するものとし全て、または一部を使用することを禁止いたします。計画に使用しない場合は、受け取りから30日以内に破棄すること。許可なく使用または所持した場合はこの内容に関わる製作費等を請求させていただきます。又、コピー等の使用を希望される場合は事前にデザイナーの許可を得ること。	東京デザイナー学院改装計画		Vectworks			73
	Drawing Title	Designer				
	非常灯 外形図	Sugano Yuki				

△ 注意：商品には寿命があります。詳細はCLX2021HAをご参照ください。

△ 安全に関するご注意



- 断熱材、防音材をかぶせて使用しないでください。火災の原因となります。
- 一般屋内用器具です。屋外や、直射日光の当たる場所、湿気の多い場所、振動のある場所、雨の吹込みを受ける場所、腐食性ガスの発生する場所、エアコンの風が直接当たる場所では使用しないでください。落下・感電・火災の原因となります。
- 水平天井埋込専用です。他の取付はしないでください。落下の原因となります。
- 光源部のガラスに衝撃を与えないでください。破損によるけがの原因となります。
- 寒冷地などで外気に通ずる場所に設置した場合、非常点灯時間が極端に短くなるおそれがあります。やむを得ず設置する場合は、非常点灯時間の点検を頻繁に行ってください。(少なくとも半年ごとの点検は必要) 自己点検用リモコン(別売)をご使用いただくと、点検が簡単となります。

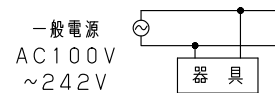
<施工上のご注意>

- ・回路の途中にはスイッチを設けないでください。
- ・電源線は、線径φ1.6、φ2.0単線以外接続できません。
- ・ロックウール材等の柔らかい天井には取り付けしないでください。天井材損傷、器具ズレの原因となります。

<電池交換時のご注意>

- ・充電モニタ(緑)が点滅している場合、通電状態で蓄電池を交換してください。点滅が解除されます。無通電状態で蓄電池を交換した場合は充電モニタ(緑)の点滅が解除されません。

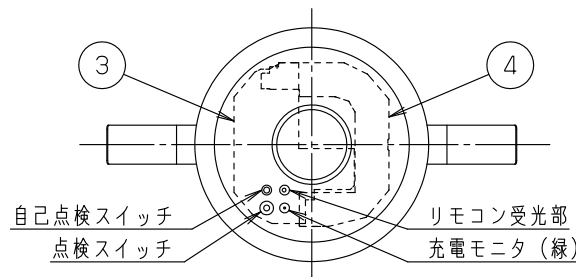
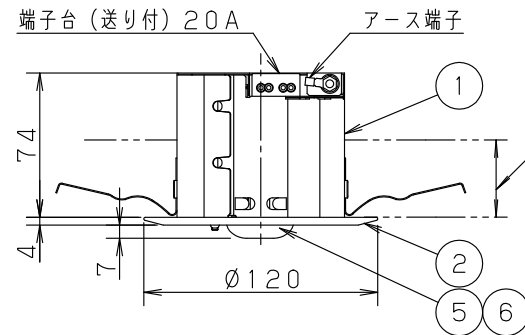
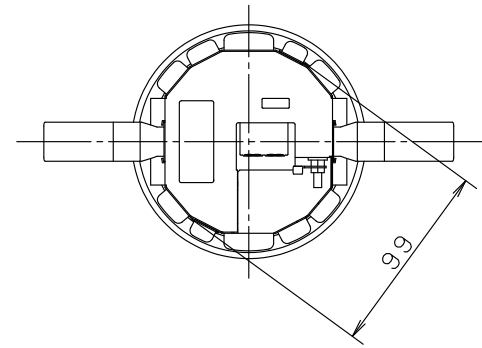
結線図



定格値		
定格電圧	AC100V	AC200V
入力電流	0.025A	0.022A
消費電力	1.3W	1.9W

自己点検機能付 (リモコン対応)

自己点検スイッチを数秒長押し、又はリモコンの点検スイッチを押すと、自動的に定格時間非常点灯し蓄電池の状況を自己点検し、結果をLED(緑)にて表示させます。



取付金具は、9~25mmの天井に取付可能です。

適合品は下記の承認図をご覧ください。

適合品番	
リモコン	FSK90910K (チャンネル「2」でご使用ください。チャンネル「1」は誘導灯用です。)

昭和45年建設省告示第1830号に定める事項

光源の種類	LEDモジュール接続端子部の材料	照明器具内の電線の種類	非常用電源
LEDモジュール	ポリアミド樹脂	架橋ポリエチレン絶縁電線	電源内蔵型

即時点灯性 (切替動作試験)	・59%電圧で非常点灯へ切替 ・0.2秒以内に非常点灯へ切替
高温動作	・周囲温度70℃で55分以上 照度維持率50%以上を確保
照度1ルクスの確保	・常温時に床面照度2lxを確保

K1-LRS11-3

クールホワイト マンセル 10Y9/0.5	6 LEDモジュール	JIS C 8154:2015適合	品名 NNFB93605C		電池内蔵型 モニター付 中天井用(〜6m)
LED 常時:消灯 非常時:LED点灯	5 レンズ ガラス 透明	4 蓄電池 7.2V 1200mAh FK709	図番 NNFB93605C-K		
器具質量 0.6kg	3 非常灯ブロック	2 枠 塗装亜鉛めっき鋼板(t0.6) クールホワイトツヤ消し	河野 齊藤		
特記事項	1 本体 亜鉛めっき鋼板(t0.5)	1 部品名 材質・素材厚	単位:mm 第三角法		
		備考	パナソニック株式会社		

F80

(JIS A-3)

◇図面の受け取りに関する注意

この図面のデザイン、アイデア、納まり、色彩等の権利は乙の属するものとし全て、または一部を使用することを禁止いたします。計画に使用しない場合は、受け取りから30日以内に放棄すること。許可なく使用または所持した場合はこの内容に関わる製作費等を請求させていただきます。又、コピー等の使用を希望される場合は事前にデザイナーの許可を得ること。

Job Title 東京デザイナー学院改装計画  
Drawing Title 非常灯 外形図

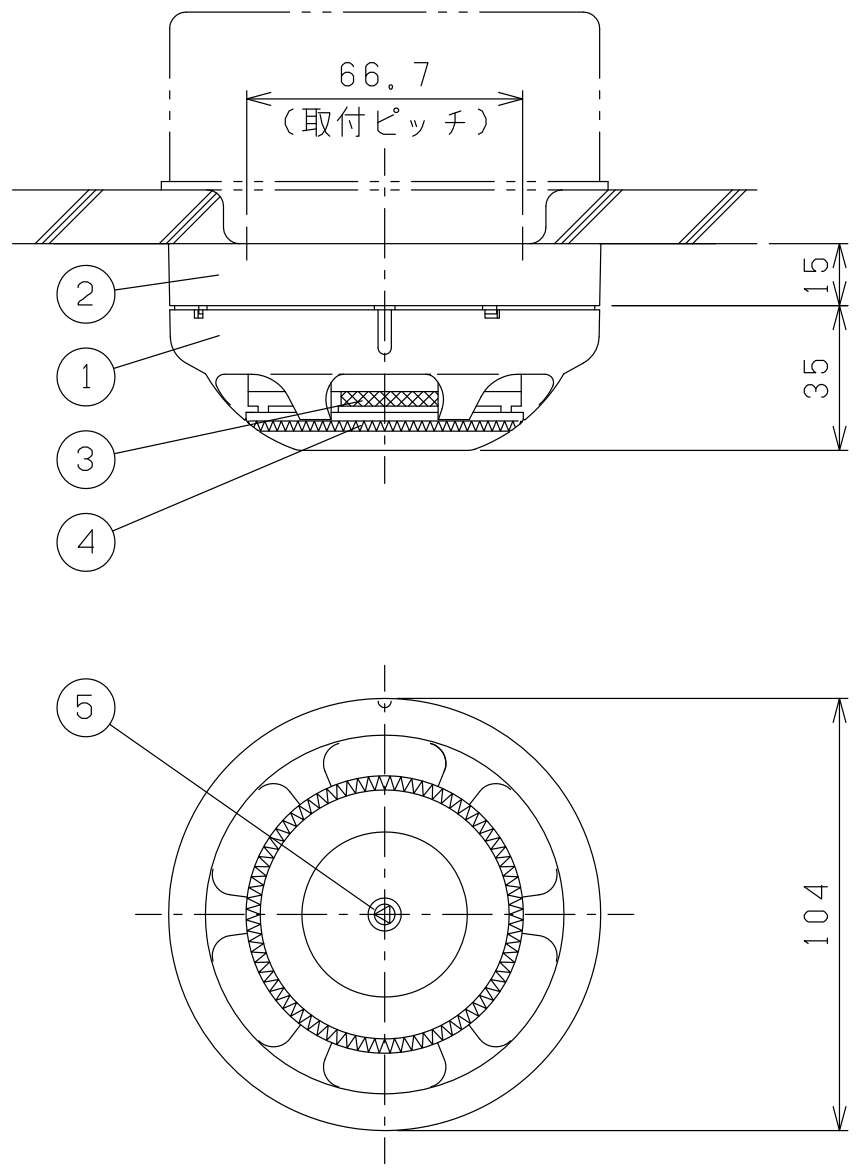
Client Designer Sugano Yuki

Drawing Soft Vectworks

Job Date

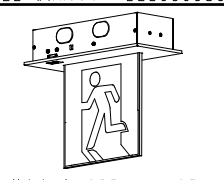
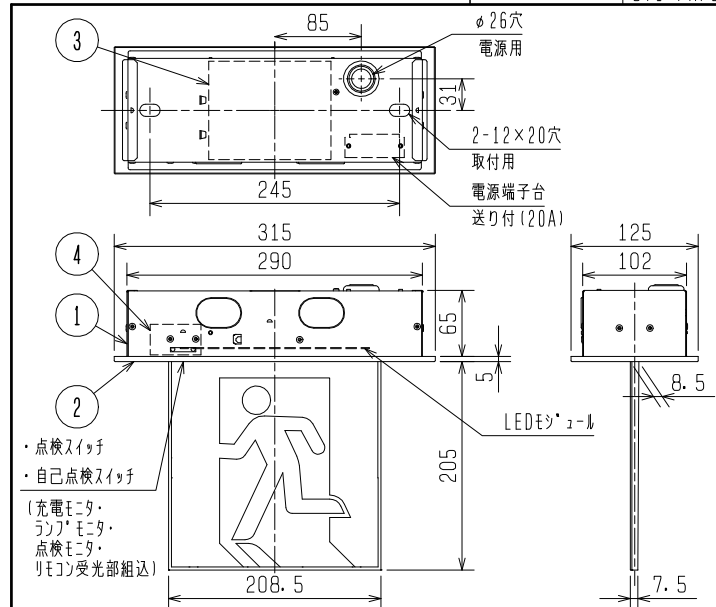
Scale

No.



番号	名称	摘要	数量
1	本体	難燃性樹脂	1
2	ベース	難燃性樹脂	1
3	煙流入口	防虫スクリーン付	6
4	作動表示灯	LED/オムニビュー	1
5	種別マーク		1
仕 様			
検定型式番号	感第2020~3号		
定格電圧	DC24V		
定格電流	L-C間:65mA, P-C間:50mA		
接続 中継器	遠隔試験用	LP01/0, LP01/1, LP02/0	
	FAS2用	LFO4-O-RIL	
適合ボックス	JIS C 8340 中形四角7穴トレットボックス浅形		
塗代カバー	JIS C 8340 中形四角丸孔カバー		
外部制御用P端子付 感度補正機能付			
塗装		記号	PK2B-DP-006
質量	170g	尺度	1/2
日付	2020・1・10		
図番	E0320760	品名	光電式スポット型感知器 2種 2波長式 (試験機能・FAS2対応)
<b>ニッタン株式会社</b>			

公共施設用器具 SH1-FRF20P-BH適合品：定格/EL 使用ランプ/LE20505S3W-A  
 ST1-FRF22P-BH適合品：定格/EL 使用ランプ/LE20505S3W-A



天井切込穴 295±1×105±1

個別制御方式自動点検機能付  
 自己点検スイッチを3秒以上押し続けると  
 定格時間非常点灯して、蓄電池の劣化判定を  
 モニタ(緑色LED)にて表示します。  
 また、自己点検中は点検中であることを  
 モニタ(橙色LED)にて表示します。

誘導灯の区分	B級BH形
表示面の寸法(m)	たて×よこ 0.20×0.20
表示面の明るさ(カンデラ)	20以上(避難口) 25以上(通路)
蓄電池の容量	20分間

安全に関するご注意

- 一般屋内用器具です。屋外や水気・湿気のある場所及び腐食性ガスや油煙の発生する場所では使用しないでください。絶縁不良による感電や火災・落下の原因となります。
  - 天井埋込み専用器具です。傾斜天井、補強のない天井には取付けないでください。指定外取付けは、火災、落下の原因となります。
  - 断熱材や防音材を器具にかがせた状態で使用しないでください。電源線は断熱材の上を通してください。過熱して火災の原因となります。
- 
- 開放廊下等、風の強い所では振れ止め処理を行ってください。落下の原因となります。
  - 周囲温度は、5℃～35℃の範囲でご使用ください。
  - 直射日光の当たる場所では使用しないでください。過熱による変色・変形・火災の原因となります。
  - 電源穴・取付穴を通じて取付面裏側から水気・湿気が入る可能性がある場合には防水シール材等ですき間を埋めてください。防水が不完全な場合、浸水による感電・火災の原因となります。

使用に関するお願い

- 通常時、非常時共にLEDモジュールが点灯します。
- ランプモニタは「ランプの寿命」をお知らせするものです。赤色に点滅したらランプの交換時期です。
- 充電モニタは「バッテリーの充電状態と寿命」をお知らせするものです。緑色に点灯していれば、バッテリーが正常に充電されています。点滅したらバッテリーを交換してください。
- バッテリーは、ご使用前に24時間以上充電してからお使いください。バッテリーは設置後通電し、充電しないと非常点灯しません。また、自己点検機能も動作しません。
- 本体取付のときボルト長さは天井面より40～50mmとしてください。
- この器具は常時、連続点灯して使用してください。常時、消灯して使用する場合は、配線方式Bを参照してください。配線方式Aの途中には絶対にスイッチを設けしないでください。配線方式Bは、誘導灯用信号装置等を用い自動火災報知設備の動作と連動させてください。また、事前に所轄消防署の了解を得てください。

配線方式 送り配線は誘導灯専用としてください。

A. 常時消灯しない場合(2線引) B. 常時消灯する場合(3線引)

誘導灯認定委員会認定品 誘導灯型式認定番号：1AL111-3369		適合表示板 (別売品)		適合品 (別売品) リモコン：RZB02	
非常時	LE20505S3W-A ×1	表示板 (別売品)		適合品 (別売品) リモコン：RZB02	
検認	8	表示板 (別売品)		リモコン自己点検機能付	
濱田	7	表示板 (別売品)		形名 KSH4911A 1EL	
6		表示板 (別売品)		点灯方式 電子回路式	
照査	5	表示板 (別売品)		定格・電圧 1 100	
丹下	4	バッテリー	2.4V600mAh	1	2H06DA(ニッケル水素蓄電池)
3		電源ユニット		1	
設計・改定	2	カバー	鋼板 t0.8	1	白色塗装
川崎	1	本体	鋼板 t0.6	1	亜鉛めっき
部番		部品名	材質・材厚	数	備考
1902	CA				

三菱電機照明株式会社

<p>◇図面の受け取りに関する注意          この図面のデザイン、アイデア、納まり、色彩等の権利は乙の属するものとして、または一部を使用することを禁止いたします。計画に使用しない場合は、受け取りから30日以内に破棄すること。許可なく使用または所持した場合はこの内容に関わる製作費等を請求させていただきます。又、コピー等の使用を希望される場合は事前にデザイナーの許可を得ること。</p>	<p>Job Title 東京デザイナー学院改装計画</p> <p>Drawing Title 誘導灯 外形図</p>	<p>Client Designer Sugano Yuki</p>	<p>Drawing Soft Vectworks</p>	<p>Job Date</p>	<p>Scale</p>	<p>No. 76</p>
--	---	--	-----------------------------------	-----------------	--------------	-------------------

---

---

空調図

---

---



三菱 パッケージエアコン室外ユニット  
PUZ-ZRMP40SKA11(-BS,-BSG)

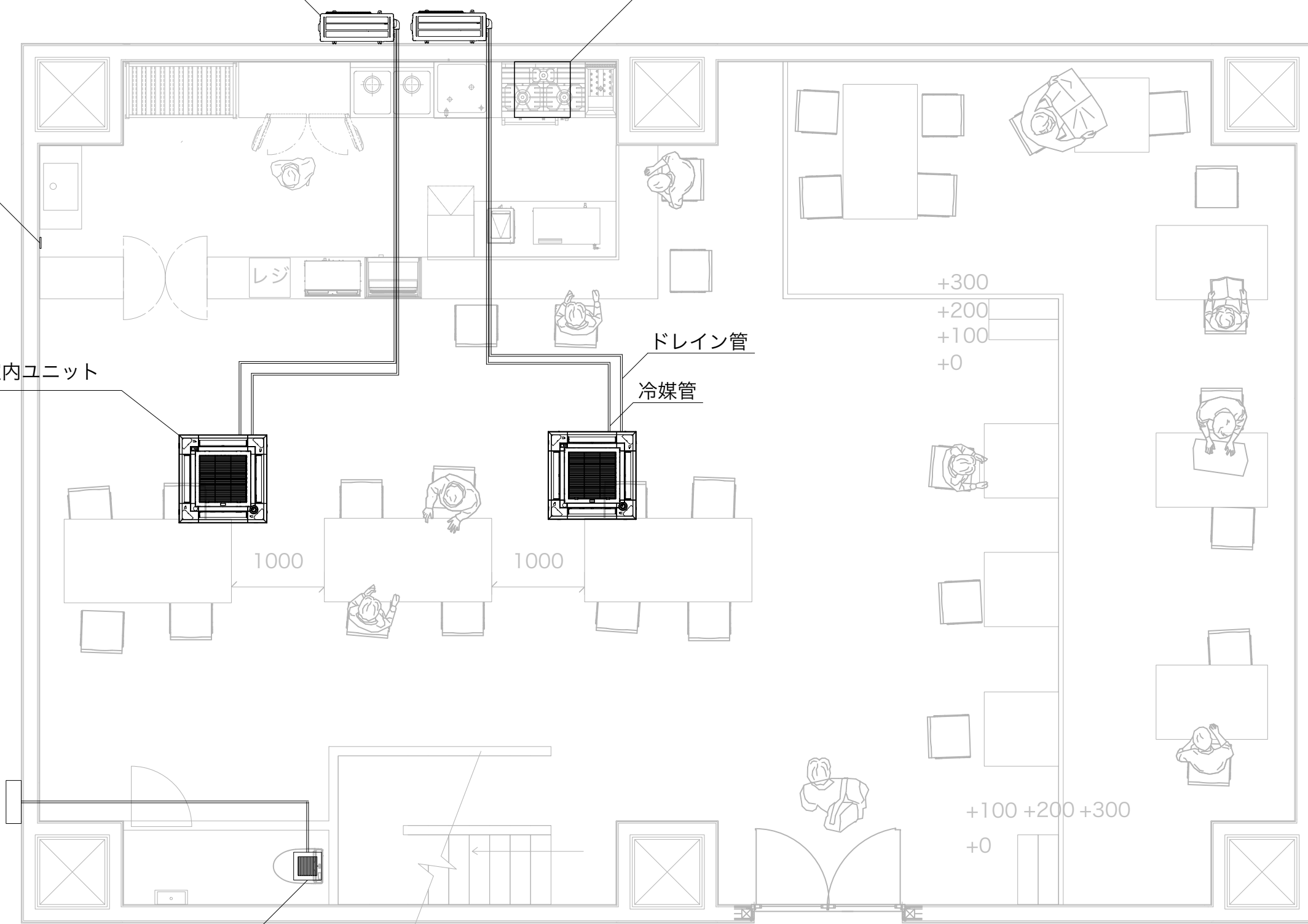
三菱 換気扇・ロスナイ  
[本体]レンジフードファン深形標準タイプ  
<本体幅：60cm> V-602K8-BK-M

三菱 MAスマートリモコン  
PAR-43MA

三菱 パッケージエアコン室内ユニット  
PL-RP40GA3

ドレイン管  
冷媒管

Panasonic 天埋換気扇 本体・ルーバーセット  
XFY-24JDK8/83



◇図面の受け取りに関する注意  
この図面のデザイン、アイデア、納まり、色彩等の権利は乙の属するものとし全て、または一部を使用することを禁止いたします。計画に使用しない場合は、受け取りから30日以内に破棄すること。許可なく使用または所持した場合はこの内容に関わる製作費等を請求させていただきます。又、コピー等の使用を希望される場合は事前にデザイナーの許可を得ること。

Job Title 東京デザイナー学院改装計画  
Drawing Title 1階 空調図

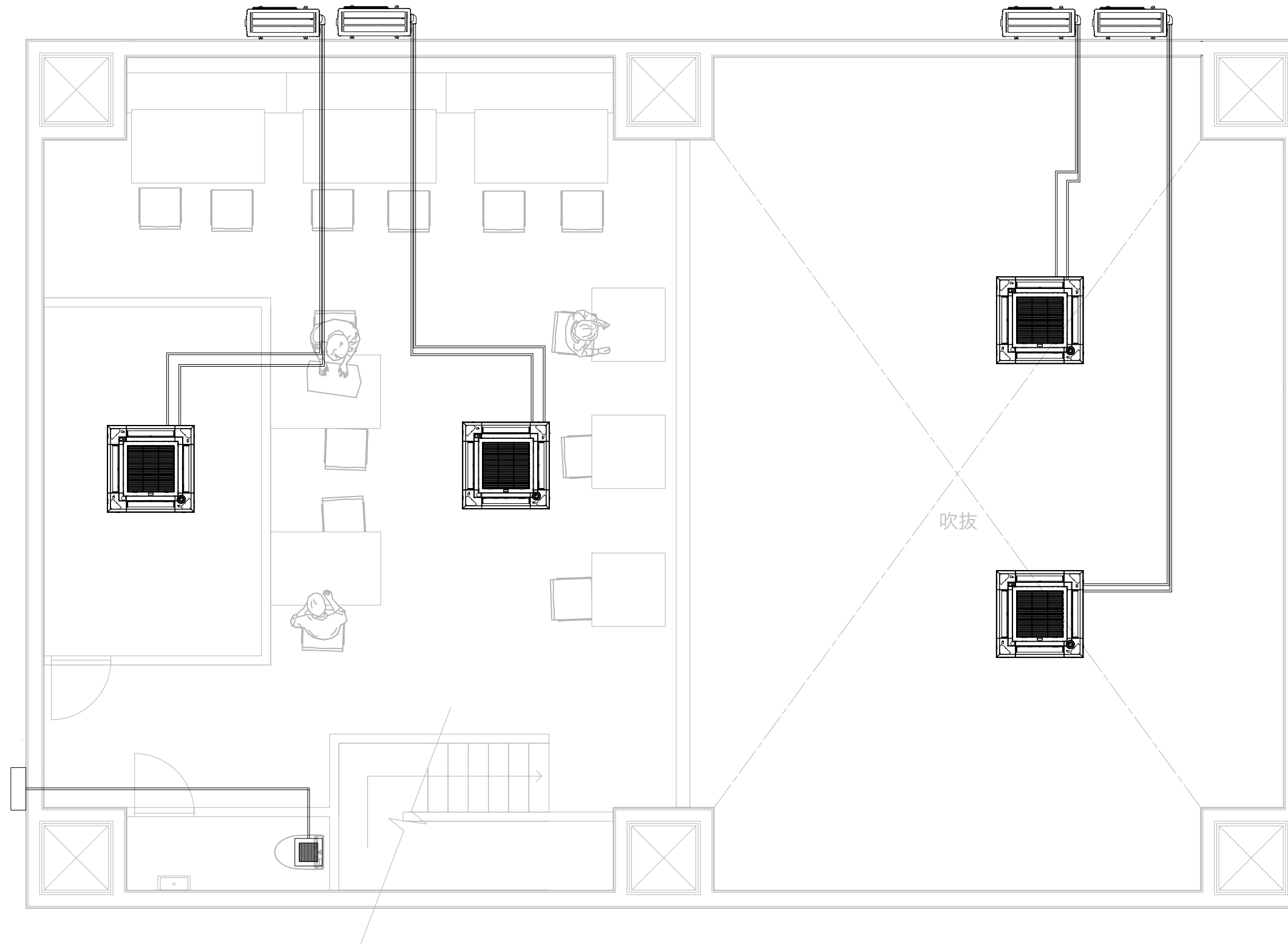
Client  
Designer Sugano Yuki

Drawing Soft Vectoworks

Job Date

Scale 1/50

No. 77



◇図面の受け取りに関する注意  
 この図面のデザイン、アイデア、納まり、色彩等の権利は乙の属するものとし全て、または一部を使用することを禁止いたします。計画に使用しない場合は、受け取りから30日以内に破棄すること。許可なく使用または所持した場合はこの内容に関わる製作費等を請求させていただきます。又、コピー等の使用を希望される場合は事前にデザイナーの許可を得ること。

Job Title  
 東京デザイナー学院改装計画  
 Drawing Title  
 2階 空調図

Client  
 Designer  
 Sugano Yuki

Drawing Soft  
 Vectoworks

Job Date

Scale  
 1/50

No.  
 78



PL-RP40GA3



PUZ-ZRMP40SKA11(-BS,-BSG)



PAR-43MA



V-602K8-BK-M



XFY-24JDK8/83

◇図面の受け取りに関する注意

この図面のデザイン、アイデア、納まり、色彩等の権利は乙の属するものとし全て、または一部を使用することを禁止いたします。計画に使用しない場合は、受け取りから30日以内に破棄すること。許可なく使用または所持した場合はこの内容に関わる製作費等を請求させていただきます。又、コピー等の使用を希望される場合は事前にデザイナーの許可を得ること。

Job Title  
東京デザイナー学院改装計画  
Drawing Title  
商品一覧

Client  
Designer  
Sugano Yuki

Drawing Soft  
Vectoworks

Job Date

Scale

No.  
79

仕様表		機外配線要領	
電源	電源・単相200V	漏電遮断器	定格電流 A 20
電源周波数	50Hz	定格感度電流	A mA 30
定格冷房標準能力	3.6(1.5~4.0) kW	動作時間	— 0.1S以内
定格冷房標準消費電力	0.810 kW	ユニット電源線太さ	B mm <sup>2</sup> 3.5
冷房運転電流	4.5 A	内外接続線太さ	50m以下 C mm φ1.6
冷房運転力率	90 %	80m以下 C mm φ1.6	
定格冷房標準時の顕熱比	— 0.83	アース線太さ	D mm φ1.6
中間標準	中間冷房標準能力 kW 1.7	電源	単相・200V
中間標準	中間冷房標準消費電力 kW 0.290	漏電遮断器	定格電流 A 15
中間標準	中間冷房中温能力 kW 1.7	定格感度電流	F mA 30
中間標準	中間冷房中温消費電力 kW 0.230	動作時間	— 0.1S以内
最小標準	最小冷房中温能力 kW 1.5	電源線太さ	G mm <sup>2</sup> 2.0
最小標準	最小冷房中温消費電力 kW 0.190	内外接続線太さ	H — 0.3mm <sup>2</sup> 以上
最大標準	最大暖房低温能力 kW 4.0	アース線太さ	I mm φ1.6
最大標準	最大暖房低温消費電力 kW 1.42	リモコン線	E mm <sup>2</sup> 0.3
通年エネルギー消費効率(APF2015)	— 5.8		
JIS B8616 : 2006	— 5.5		
エネルギー消費効率COP(冷房/暖房/冷暖平均)	— 4.44/4.30/4.37		
最大運転電流	A 13.6		
室内形名	PL-RP40GA3		
外形寸法<H×W×D>	mm 298×670×670		
外装色<マンセル>	— クリアホワイト<1.0Y 9.2/0.2>		
補助電気ヒーター	kW 組込不可		
エアフィルター	PPハニカム(ロングライフ・抗菌・防カビ仕様)		
送風機(形式×出力×個数)	— ターボファン×0.050kW×1		
風量	m <sup>3</sup> /min 静粛8.5—弱9—中9.5—強12		
機外静圧	Pa 0		
風向調節	上下方向 30°、35°、45°、55°、60° に設定可・スイング		
調節	左右方向 —		
運転音<PWL>	dB 静粛48—弱49—中51—強53		
製品質量	kg 17+3.6(パネル)		
ドレンパン	ABS樹脂シート・発泡PS		
ドレン配管サイズ	— VP-25		
室外形名	PUZ-ZRMP40SKA11(-BS,-BSG)		
外形寸法<H×W×D>	mm 630×809(+62)×300(+23)		
外装色<マンセル>	— アイボリー<3Y 7.8/1.1>		
1日の冷凍能力	法定トン 0.120~1.140		
圧縮機	形式×圧縮機用電動機定格出力×個数 — 全密閉×0.60kW×1		
機保護装置	— 吐出温度検知、圧縮機2A温度検知、過電流検知回路		
設計圧力(高压部/低压部)	MPa 4.15/2.3		
IPコード	— IPX4		
送風機(形式×出力×個数)	— プロペラファン×0.040kW×1		
風量	m <sup>3</sup> /min 45		
送風機用保護装置	— 過熱/過電流保護		
運転音(冷房/暖房)<PWL>	dB 64/66		
製品質量	kg 43		
冷凍媒	kg R32×2.0		
冷媒配管長	m 30(追加チャージ時50)		
高低差	m 30		
室内側冷媒配管径(液/ガス)	mm φ6.35/φ12.7		
室外側冷媒配管径(液/ガス)	mm φ6.35/φ12.7		
温度設定(リモコン)	冷房・ドライ19~30℃/暖房17~28℃		
使用温度範囲	冷房	室内	乾球温度19~32℃/湿球温度15~23℃
		室外	乾球温度5~52℃/ —
	暖房	室内	乾球温度17~28℃/ —
		室外	乾球温度-20~21℃/湿球温度-20~15℃
セット別売形名	MAスマートリモコン	PAR-43MA	
	ムーブアイセンサーパネル	PLP-P80GWF2	
注意事項			
1. 冷房・暖房能力および電気特性はJIS B8616:2015に準拠した値です。 延長配管7.5m(相当長)、高低差0m			
2. 冷房・暖房能力の( )内は、能力変化の値を示します。			
3. 通年エネルギー消費効率(APF2015)はJIS B8616:2015に基づいた数値です。			
4. 運転音<PWL>はJIS B 8616:2015に基づいた値です。			
5. 本機種はR32冷媒機種のため、最小床面積10m <sup>2</sup> を下回るスペースへの設置はできません。			
電気配線図			
(1)電源重畳方式			
※室内外の渡り配線の総延長が80m以上となる場合は、電源重畳方式での配線はできません。 必ず(2)内外別受電方式あるいは(3)室外ユニットより室内ユニットに電源を供給する方式にしてください。			
(2)内外別受電方式			
※別売配線リブレースキットが必要です。			
(3)室外ユニットより室内ユニットに電源を供給する方式			
※別売配線リブレースキットが必要です。			
(2)または(3)の場合、S1-S1間の渡り配線は絶対に行わないでください。			
※1. 電源には必ず漏電遮断器を取付けてください。 漏電遮断器は、地絡・過負荷・短絡保護兼用のインバーター回路用遮断器(三菱電機製NV-Cシリーズまたは、その同等品)を選択してください。 漏電遮断器が地絡保護専用の場合には、漏電遮断器と直列に手元開閉器(開閉器+B種ヒューズ)または、配線用遮断器が必要となります。 ・電線太さは、20mまでの電圧降下を見込んで選定してありますので、20mを超える場合は、電圧降下を考慮して「内線規格」等に準じ、お選びください。 ・電力会社の地区により規制を受ける場合がありますので、事前に所轄の電力会社にお問い合わせください。			
三菱電機株式会社			
空冷ヒートポンプ式パッケージエアコン仕様書			
グリーン購入法適合(APF基準)			
4方向天井カセット形(コンパクトカセット)			
形名	PLZ-ZRMP40SGFZ	〈副機管仕様〉は、室外ユニット形名末尾 -BS	
		〈副機管仕様〉は、室外ユニット形名末尾 -BSG	
作成日	2021-01-18	図番	PLZZRMP40SGFZ-5
		副番	
		記号	

◇図面の受け取りに関する注意

この図面のデザイン、アイデア、納まり、色彩等の権利は乙の属するものとして、または一部を使用することを禁止いたします。計画に使用しない場合は、受け取りから30日以内に放棄すること。許可なく使用または所持した場合はこの内容に関する製作費等を請求させていただきます。又、コピー等の使用を希望される場合は事前にデザイナーの許可を得ること。

Job Title 東京デザイナー学院改装計画  
Drawing Title パッケージエアコン 外形図

Client Designer Sugano Yuki

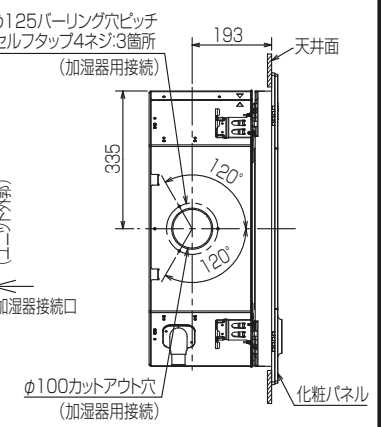
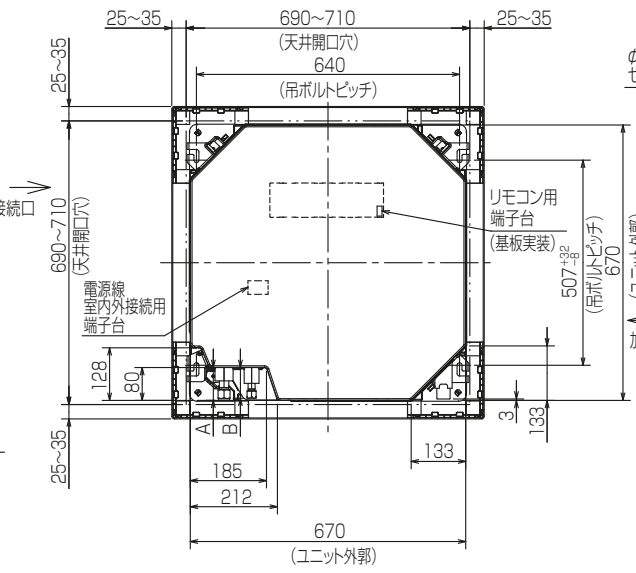
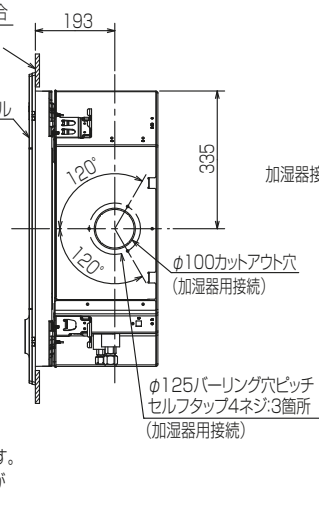
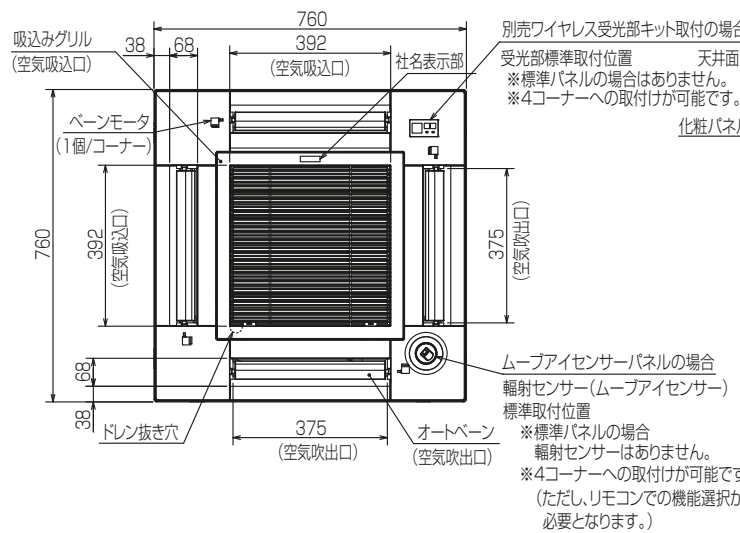
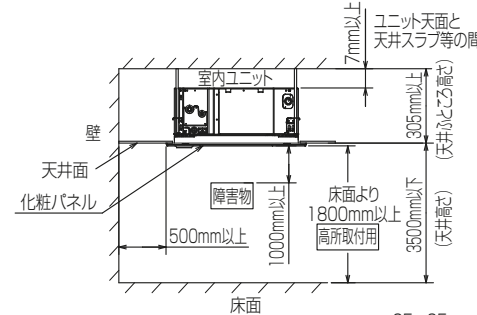
Drawing Soft Vectworks

Job Date

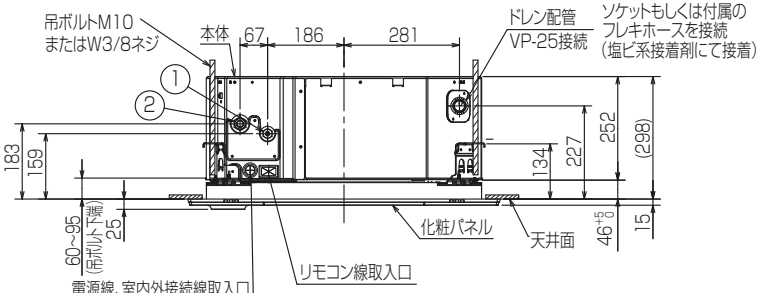
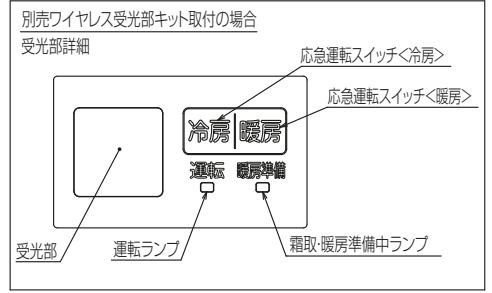
Scale

No.

- 注1.化粧パネルはムーブアイセンサーパネルをお選びください。  
 2.吊ボルトは耐震など必要に応じ、振れ止め用耐震支持部材にて補強を行ってください。特に天井材がない場合は、確実に補強をしてください。  
 3.吊ボルトはM10またはW3/8ネジを使用してください。(現地手配)  
 4.ドレン配管はPVC管VP-25を使用してください。  
 ドレンポンプ内蔵です。最大揚程は天井面から850mmです。  
 5.天井ふところ高さは305mm以上必要となります。  
 6.サービス時、電気品を取外すことがあります。電源線ならびにリモコン線室内外接続線の接続時には、電線に十分な余裕を持たせてください。  
 7.別売加湿器取付け時は、天井ふところ高さが360mm以上必要となります。  
 8.必要な掘付け・サービススペースは右図を参照願います。  
 9.外気取入用ケースメント取付け時の外形図は、専用の外形図を参照願います。

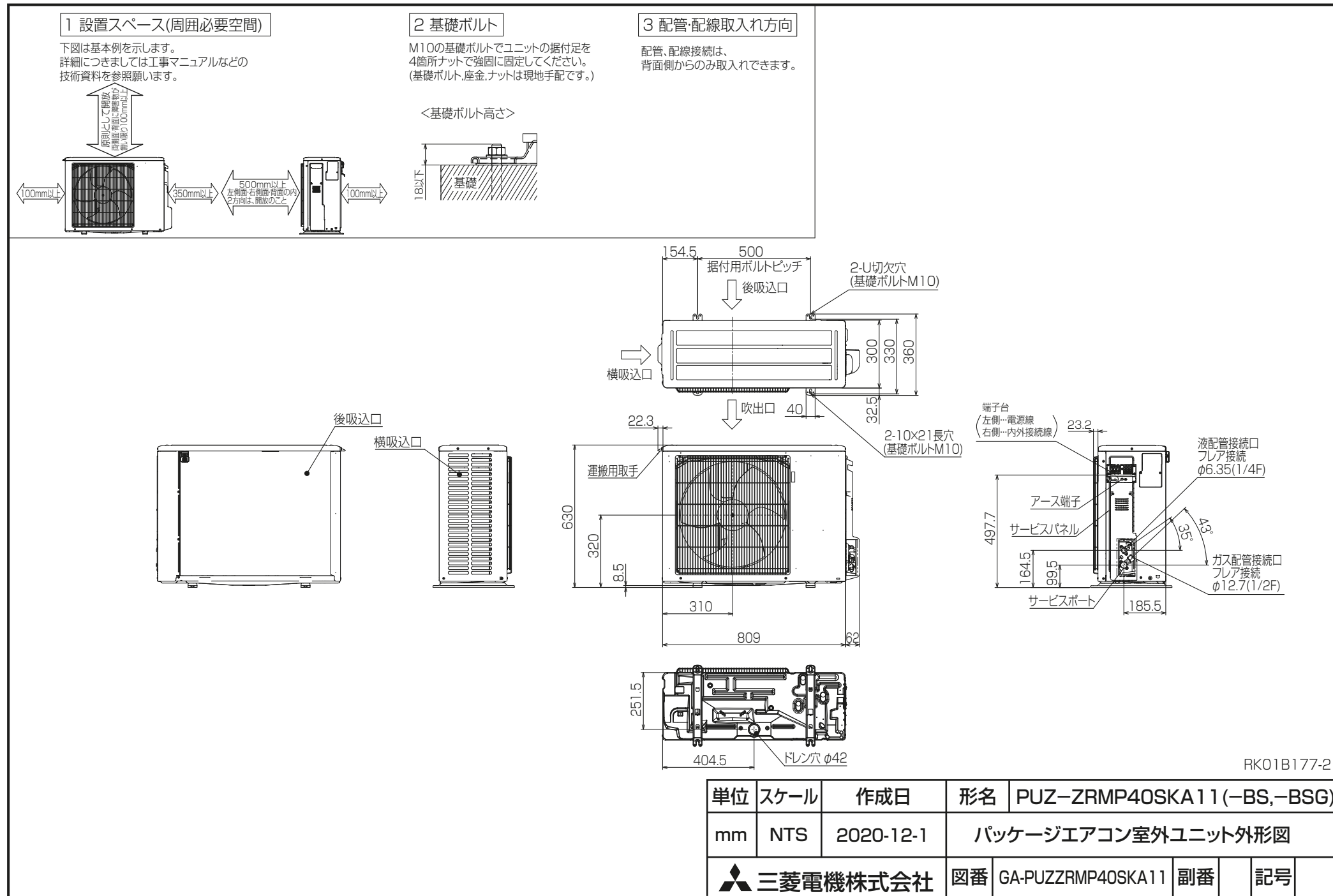


①(液管)	②(ガス管)	A	B
冷媒配管 φ6.35 フレア接続 1/4F	冷媒配管 φ12.7 フレア接続 1/2F	76	71



RK01J511

単位	スケール	作成日	形名	PL-RP40GA3
mm	NTS	2020-12-1	パッケージエアコン室内ユニット外形図 (4方向天井カセット形)(コンパクトタイプ)(ムーブアイセンサーパネル)	
三菱電機株式会社		図番	GA-PLRP40GA3-E	副番 記号



<p>◇図面の受け取りに関する注意 この図面のデザイン、アイデア、納まり、色彩等の権利は乙の属するものとして、または一部を使用することを禁止いたします。計画に使用しない場合は、受け取りから30日以内に破棄すること。許可なく使用または所持した場合はこの内容に関する製作費等を請求させていただきます。又、コピー等の使用を希望される場合は事前にデザイナーの許可を得ること。</p>	<p>Job Title 東京デザイナー学院改装計画</p> <p>Drawing Title パッケージエアコン 外形図</p>	<p>Client</p> <p>Designer Sugano Yuki</p>	<p>Drawing Soft Vectworks</p>	<p>Job Date</p>	<p>Scale</p>	<p>No. 82</p>
---	---	---	-----------------------------------	-----------------	--------------	-------------------

# 三菱電機 **ビル** 空調管理システム仕様書

## ■仕様表

項目	内容	
外形寸法(H×W×D)	120×120×14.5mm (突起部除く)	
質量	0.25kg以下	
電源	DC12V 室内ユニットより伝送線を介して受電	
使用環境条件	温度	0~40℃
	湿度	20~95%RH (結露なきこと)
材質	ABS (背面はPMMA)	
外観色	ホワイト(白色) 1,0Y9,2/0,2	
据付方法	JIS08340の1個用または2個用スイッチボックス(現地手配)へ取付け、または、壁に直付け。 MAリモコン線は、無極性2線。MAリモコン専用端子に0.3mm <sup>2</sup> 2心ケーブルで接続。 シャイプス(PUSY-P80, 112形)、リアK(PUZ-KP140, 160形)と接続し、リモコン線の総延長(※1)が10m以上で使用する場合、シート線(MVVS-0.3mm <sup>2</sup> 2心ケーブル)を使用してください。※2 別売品リモコンケーブル PAC-YT81HC(10m) PAC-YT82HC(20m) ※3	

- ※1 室内ユニットのMAリモコン端子台(TB15)側の渡り配線も含まれます。  
 ※2 シート線の7-8は室内ユニットのMAリモコン5端子に接続してください。  
 ※3 シャイプス(PUSY-P80, 112形)およびリアK(PUZ-KP140, 160形)の機種と接続する場合は使用できません。

## ■接続機種

制御対象ユニット	
マルチエアコン室内ユニット	Mr.Slim室内ユニット(A制御)
マルチエアコンロスタイ ※4	外気処理ユニット

※4 室内ユニットを介して接続(直接接続不可)

■機能表 ○:グループ別操作 ×:対応不可 - :設定できません

## 1. 操作/表示

項目	設定	表示	内容
運転/停止	○	○	運転/停止の切り替えができます。
運転モード切替	○	○	冷房/ドライ/送風/自動(ファンオート含む)/暖房の切り替えができます。 ※室内ユニットにより選択可能な運転モードは異なります。
室温設定	○	○	室温設定ができます。 ※室内ユニットの機種により温度範囲が異なります。なお、機能設定による制限や設定範囲制限機能等の設定値により温度設定範囲が制限される場合があります。 (下記は標準機種の場合) ・冷房/ドライ: 19~30℃ ・暖房: 17~28℃/自動: 13~28℃ ※室内ユニット機種により0.5℃単位で設定できます。
風速設定	○	○	風速の切り替えができます。 ※ユニットにより選択可能な風速は異なります。
風向設定	○	○	風向の切り替えができます。 ※ユニットにより選択可能な風向は異なります。
ルーバー設定	○	○	ルーバーの運転/停止切り替えができます。
換気機器操作	○	○	マルチエアコン接続時 マルチエアコンロスタイの連動設定及び連動運転設定ができます。 換気連動機器の停止/弱/強の切り替え可能 MAリモコン接続時(A制御) マイコンタイロスタイの連動運転操作ができます。 換気連動機器の弱/強の切り替え可能
ハイパワー運転 ※5	○	○	最大30分間、能力を上げて冷房または暖房運転します。
自動昇降ルーバー設定/操作 ※5	○	○	自動昇降ルーバーの上昇/下降操作ができます。また、下降距離設定ができます。
自動清掃設定/操作 ※5	○	○	自動清掃を行う時間帯を設定できます。また、手動による自動清掃が行えます。
バックライト	○	○	バックライトの点灯時間を設定できます。(点灯時間は画面により異なります)
リモコン名称	○	○	画面にリモコン名称を表示できます。
画面切替機能	○	○	画面表示を「詳細画面」、「簡易画面」、「日英併記」から選択できます。

## 1. 操作/表示 (続き)

項目	設定	表示	内容
時刻設定 ※6	○	○	年月日、時間、分を設定できます。設定した時刻は画面に表示されます(曜日も表示されます)。画面に時刻を表示しない設定も可能です。
時計表示形式切替機能	○	○	時計表示を12時間表示(時刻の前にAM/PM表示、時刻の後にAM/PM表示)、24時間表示から選択できます。
室温表示	-	○	運転時、温度を表示します。(詳細画面のみ) ※室内ユニット機種により0.5℃単位で表示します。
異常表示	-	○	現在発生している異常内容を、アラーム、発生日時とともに表示します。携帯電話接続時「検索リセット」の二次元コードも表示します。 また異常発生時に、空調ユニットの形名や製造番号、連絡先の電話番号を表示させることが可能です(事前入力が必要)。 ※異常内容によりアラームが表示されない場合もあります。
フィルター情報	-	○	フィルターの清掃または交換のご案内時に、フィルター寿命を表示します。(詳細画面のみ)
急返表示 ※5	×	○	急速運転している場合、急速を表示します。
Bluetooth接続情報、Bluetooth設定 ※7	○	○	本機をBluetooth®にて操作するための情報を確認・変更することが可能です。Bluetooth®有効時は、専用アプリをインストールしたスマートフォン・タブレットにて各種操作・設定が可能です。

## 2. スケジュール・タイマー

項目	設定	表示	内容
タイマー運転	○	○	オフタイマー: ・オフをそれぞれ1回/日行うタイマー ・5分単位で時刻を設定 ・オフ時刻、またはオフ時刻のみの設定も可能 消忘れタイマー: ・運転後に一定時間経過すると停止するタイマー ・運転時間を30分~240分/10分単位で設定可能
週間スケジュール	○	○	曜日ごとにON/OFF、温度設定を行うタイマー ・曜日ごとに5分単位で8回まで設定可能(2パターン設定可能) ※オフタイマーが有効中は動作しません。
室外リセット ※5	○	○	静音性を優先して運転する時間帯を曜日ごと設定できます。 ・5分単位で開始時刻と終了時刻 ・静音レベルを標準、中、静、または、中、静、静音から設定します。
省エネ運転スケジュール ※5	○	○	曜日ごとに省エネ運転開始時刻と停止時刻、及び能力セーブを設定できます(90~50%, 0%/10%単位)。(5分単位で時刻を設定。1日4パターンまで設定可能。)

本図面の所有権は三菱電機株式会社にある。  
THIS DOCUMENT IS THE PROPERTY OF MITSUBISHI ELECTRIC CORPORATION.

 DIMENSIONS ARE IN MILLIMETERS 尺度 SCALE DO NOT SCALE	作成日付 ISSUED	改定日付 REVISED	TITLE	DWG.NO.	REV.	PAGE
	2021-01-28		MAスマートリモコン PAR-43MA 仕様書	WKF94D542		1/4

三菱電機株式会社

\*

◇図面の受け取りに関する注意

この図面のデザイン、アイデア、納まり、色彩等の権利は乙の属するものとして、または一部を使用することを禁止いたします。計画に使用しない場合は、受け取りから30日以内に破棄すること。許可なく使用または所持した場合はこの内容に関わる製作費等を請求させていただきます。又、コピー等の使用を希望される場合は事前にデザイナーの許可を得ること。

Job Title

東京デザイナー学院改装計画

Drawing Title

リモコン 外形図

Client

Designer

Sugano Yuki

Drawing Soft

Vectworks

Job Date

Scale

No.

83

# 三菱電機 ビル 空調管理システム仕様書

3. 制限設定

項目	設定	表示	内容
手元操作への禁止/許可	×	○	リモコン操作の設定により、運転/停止、運転モード、設定温度、風速、風向、タイマ、フィルターリセットの操作が禁止されます。 ※禁止中は対応するアイコンが点灯します。 (詳細画面のみ)
操作ロック	○	○	運転/停止、運転モード、設定温度、風向切替操作、風速切替操作、モード切替操作、メニュー操作をそれぞれ操作禁止することができます。
設定温度範囲制限機能	○	○	運転モードごとに室温設定の温度範囲を制限することができます。
設定温度自動復帰	○	×	設定時間後に、設定した温度に戻ります。 (10分単位で30~120分まで設定可能です。) ※設定温度範囲制限中は動作しません。
テストモード	○	×	管理用テストモード(スケジュール等の設定に必要)、サービス用テストモード(試運転、機能選択等の操作に必要)が設定できます。

4. その他

項目	設定	表示	内容
エネルギー管理表示 ※8	○	○	停止操作時に当日の累積及び前日のエネルギー使用量を表示します。専用メニューにて当月含め14か月分、当日を含め31日分のエネルギー使用量を確認できます。
コントラスト調整	○	○	液晶のコントラスト(濃淡)・輝度を調整できます。
風向固定設定 ※5	○	×	上下風向：ファンごとに上下風向の固定操作をします。 ※1箇所だけトラップモードの設定ができます。 左右風向：ファンごとに左右風向の固定操作をします。
冷風防止ファン設定 ※5	○	×	標準吹きよりも吹出口の角度を上向きに調整できます。
サービス機能 ※5	○	○	試運転、機能選択、スマートメンテナンス、要求コード送信、異常履歴などに対応。
リモコン設定初期化	○	×	リモコンを工場出荷状態に戻すことができます。
人感ムーブアイ設定	○	○	ムーブアイ設定ができます。
パワーシェア運転設定 ※5	○	○	パワーシェア運転設定ができます。
風速自動静音設定 ※5	○	×	風速自動選択時、室内機に対し従来通りの風速制御を行うか、「強風”(最大風量)を使用しない風速制御を行うかの設定ができます。
白黒反転表示	○	○	リモコン背景色を白黒反転します。
Wi-Fiアダプタ設定	○	×	別売のWi-Fiアダプタを接続する場合のみ設定できます。

- ※5 機能に対応しているユニットに対してのみ可能です。
- ※6 時計の精度は月差±45秒(25℃時)です。時計のバックアップ時間は3日です。
- ※7 Bluetooth®のトレードマークおよびロゴは、Bluetooth SIG, Inc.が所有する登録商標であり、三菱電機株式会社は、これら商標を使用する許可を受けています。他のトレードマークおよび商号は、各所有権者が所有する財産です。
- ※8 エネルギー管理表示機能使用時は下記に注意してください。
  - ・本機能はスリム機種のみ対応しています。
  - ・スリム機種で本機能に対応していないユニットの場合は、CO2排出量を表示します。
  - ・リモコンに表示されるエネルギー使用量は、運転状態から推定される消費電力から算出した目安であり、実際の消費電力とは異なる場合があります。
  - ・法律に基づく温室効果ガス排出量の算出、空調料金計算、テナント管理などには使用できません。
  - ・室外ユニットより電力が供給される別売部品を除き、電気集じん器などの別売部品のエネルギー使用量は含まれていません。

本図面の所有権は三菱電機株式会社にある。  
THIS DOCUMENT IS THE PROPERTY OF MITSUBISHI ELECTRIC CORPORATION.

 DIMENSIONS ARE IN MILLIMETERS 尺度 SCALE DO NOT SCALE	作成日付 ISSUED	改定日付 REVISED	TITLE MAスマートリモコン PAR-43MA 仕様書		
	2021-01-28		DWG.NO. W KF94D542	REV.	PAGE 2/4

\*

<p>◇図面の受け取りに関する注意 この図面のデザイン、アイデア、納まり、色彩等の権利は乙の属するものとし全て、または一部を使用することを禁止いたします。計画に使用しない場合は、受け取りから30日以内に破棄すること。許可なく使用または所持した場合はこの内容に関わる製作費等を請求させていただきます。又、コピー等の使用を希望される場合は事前にデザイナーの許可を得ること。</p>	Job Title 東京デザイナー学院改装計画  Drawing Title リモコン 外形図	Client  Designer Sugano Yuki	Drawing Soft Vectoworks	Job Date  Scale  No. 84
--	---	---------------------------------------	----------------------------	--



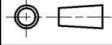
# 三菱電機 ビル 空調管理システム仕様書

機能対応一覧表(2021年5月 現在)

項目	機能	マルチ	スリム	ハースト*
操作/表示	運転/停止	○	○	-
	運転モード切替	○	○	-
	室温設定	○	○	-
	風速設定	○	○	-
	風向設定	○	○	-
	風あて・風よけ・ムラ無・AI自動設定	×	○	-
	ルーバース設定	○	○	-
	換気機器操作	○	○	-
	ハイパワー運転	×	○	-
	自動昇降ルーバース操作	○	○	-
	自動清掃操作	○	○	-
	自動清掃設定	○	○	-
	バックライト	○	○	管理者用
	コントラスト調整	○	○	管理者用
	メニュー画面切替機能	○	○	管理者用
	時刻設定	○	○	管理者用
	時計表示形式切替機能	○	○	管理者用
	リモコン名称	○	○	管理者用
	室温表示	○	○	管理者用
	異常表示	○	○	-
スケジュール・タイマー	フィルター情報	○	○	-
	急速表示	○	×	-
	ON/OFFタイマー運転	○	○	管理者用
	消忘れタイマー運転	○	○	管理者用
	週間スケジュール	○	○	管理者用
省エネ設定	室外サイレントモード*	×	○	管理者用
	設定温度自動復帰	○	○	管理者用
	省エネ運転スケジュール	×	○	管理者用
制限設定	パワーシェア運転	×	○	管理者用
	操作ロック	○	○	管理者用
	設定温度範囲制限機能	○	○	管理者用
その他	ハースト*(管理/サービス)	○	○	管理者用 サービス用
	エネルギー使用量(停止時表示)	×	○	-
	エネルギー管理表示設定	×	○	管理者用
	Wi-Fiタグタグ設定	×	○	管理者用
	風向固定設定	○	○	-
	冷風防止ベーン	○	○	-
	人感ムーブアイ設定	○	○	-
	風速自動静音設定	○	○	-
	試運転	○	○	サービス用
	ユニット情報登録	○	○	サービス用
	販売店情報登録	○	○	サービス用
	サービス店情報登録	○	○	サービス用
	機能選択	○	○	サービス用
	スームメンテナンス機能	×	○	サービス用
リモコン設定初期化	○	○	サービス用	

注)接続機種により使用できる機能が異なります。  
注)Bluetooth®を搭載し、専用アプリをインストールしたスマートフォンにて各種操作・設定が可能です。  
Bluetooth®の使用方法については取扱説明書(Bluetooth®設定編)を参照してください。

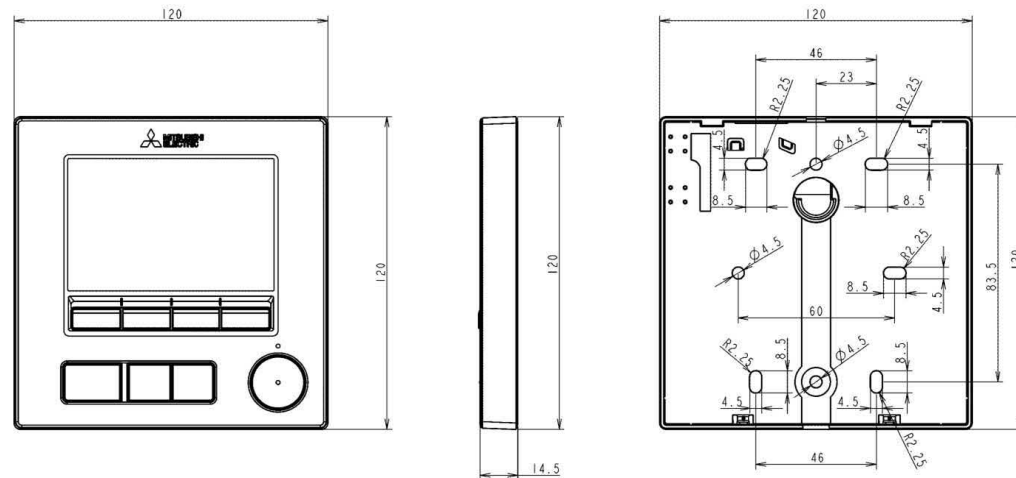
本図面の所有権は三菱電機株式会社にある。  
THIS DOCUMENT IS THE PROPERTY OF MITSUBISHI ELECTRIC CORPORATION.

 DIMENSIONS ARE IN MILLIMETERS 尺数 SCALE DO NOT SCALE	作成日付 ISSUED	改定日付 REVISED	TITLE	DWG.NO.	REV.	PAGE
	2021-01-28		MAスマートリモコン PAR-43MA 仕様書	W KF94D542		3/4

**三菱電機株式会社**

\*

◇図面の受け取りに関する注意 この図面のデザイン、アイデア、納まり、色彩等の権利は乙の属するものとして、または一部を使用することを禁止いたします。計画に使用しない場合は、受け取りから30日以内に破棄すること。許可なく使用または所持した場合はこの内容に関わる製作費等を請求させていただきます。又、コピー等の使用を希望される場合は事前にデザイナーの許可を得ること。	Job Title	Client	Drawing Soft	Job Date	Scale	No.
	東京デザイナー学院改装計画	Designer	Sugano Yuki	Vectoworks		85



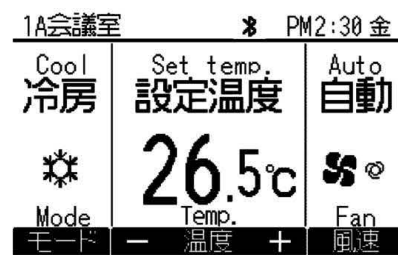
メイン画面(詳細)



メイン画面(簡易)



メイン画面(日英併記)

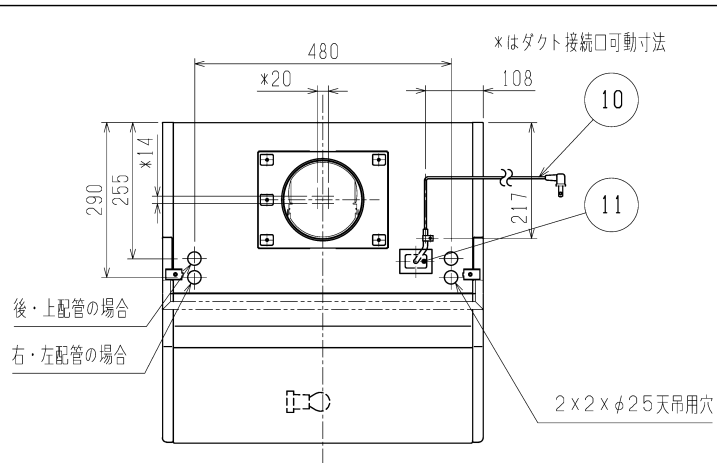


本図面の所有権は三菱電機株式会社にある。  
THIS DOCUMENT IS THE PROPERTY OF MITSUBISHI ELECTRIC CORPORATION.

 DIMENSIONS ARE IN MILLIMETERS	作成日付 ISSUED	改定日付 REVISED	TITLE
	2021-01-28		MAスマートリモコン PAR-43MA 仕様書
尺数 DO NOT SCALE	三菱電機株式会社		DWG.NO. W KF94D542
		REV.	PAGE 4/4

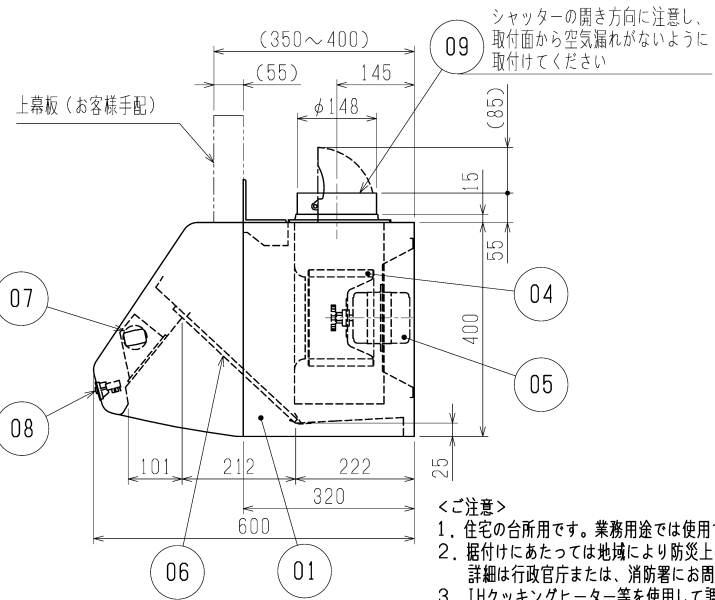
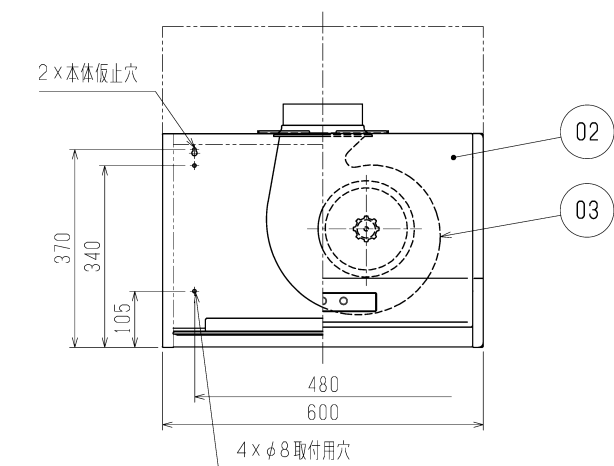
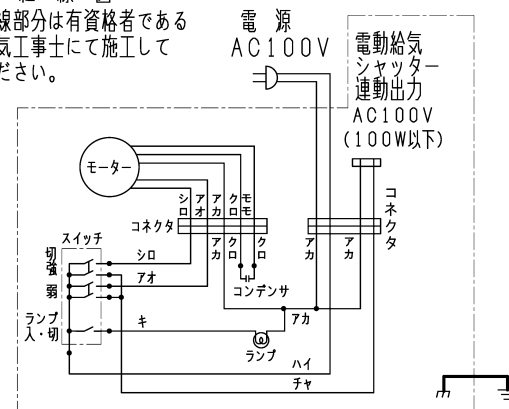
\*

◇図面の受け取りに関する注意 この図面のデザイン、アイデア、納まり、色彩等の権利は乙の属するものとして、または一部を使用することを禁止いたします。計画に使用しない場合は、受け取りから30日以内に破棄すること。許可なく使用または所持した場合はこの内容に関わる製作費等を請求させていただきます。又、コピー等の使用を希望される場合は事前にデザイナーの許可を得ること。	Job Title 東京デザイナー学院改装計画	Client	Drawing Soft Vectworks	Job Date	Scale	No. 86
	Drawing Title リモコン 外形図	Designer Sugano Yuki				



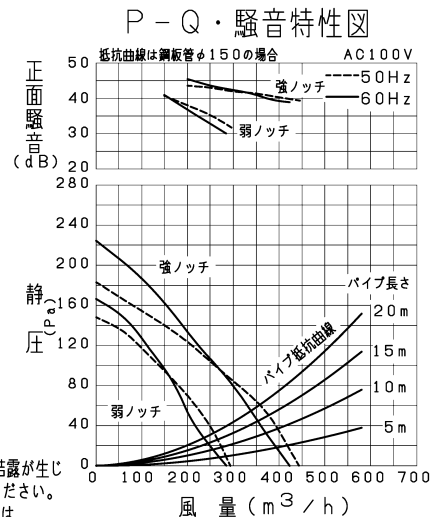
**■ 結線図**

\*太線部分は有資格者である電気工事士にて施工してください。



- <ご注意>
1. 住宅の台所用です。業務用途では使用できません。
  2. 据付けにあたっては地域により防災上の制限がありますので、詳細は行政官庁または、消防署にお問い合わせください。
  3. IHクッキングヒーター等を使用して調理をされますと本体に結露が生じ滴下することがありますので、布等にて、ふき取ってご使用ください。
  4. 風圧式シャッターは急激なドアの開閉や外風の強いときなどにはシャッターの閉じ音が聞こえる場合があります。
  5. 排気捕集効率に影響するため、空調機や給気口からの風が調理の油煙にあたらないようにしてください。
  6. その他、据付けに関する注意事項は据付説明書の内容をご参照ください。

品番	品名	材質	色調(マンセル・近)
01	本体	鋼板	N9
02	前パネル	鋼板	-BK-M:N1(五分艶) 内装はN1(五分艶)
03	ケーシング	鋼板	
04	羽根	鋼板	
05	電動機		
06	フィルター	アルミパンチング(2層)	N1(五分艶)
07	ランプ	40W ミニ球 □金径17mm	
08	スイッチ	押ボタンスイッチ	
09	ダクト接続口	鋼板(シャッター付)	
10	電源コード	2芯平形ビニルコード 有効長 約1.5m	
11	電動給気シャッターコート、接続用コネクター	出荷時は本体内に収納	



**■ 特性表**

定格電圧 (V)	定格周波数 (Hz)	ノッチ	定格電流 (A)	定格消費電力 (W)	風量 (m³/h)	騒音 (dB)	質量 (kg)
100	50	強	0.51	50	445	36	14
		弱	0.38	37	295	28	
	60	強	0.57	56	425	35	
		弱	0.41	39	285	27.5	

接続ダクト	市販 鋼板ダクトφ150						
電動機形式	全閉形コンデンサー永久分相形単相誘導電動機 4極						
シャッター形式	風圧式						
耐電圧	AC 1000V		1分間		絶縁抵抗 10MΩ以上(500Vメガー)		

\*特性は JIS C 9603 に基づく。

\*仕様は場合により変更することがあります。

第三角法	三菱電機株式会社	形名	V-602K <sub>8</sub> -M, -BK-M ブース形レンジフードファン	
作成日付	2020.02.01	整理番号	NB119040	1/1

<b>仕様</b>		<b>静圧-風量特性曲線・騒音特性</b>		<b>吊り金具位置</b>																																																																		
規格	1φ 100V																																																																					
機能	排気	<p>※1: 有効換気量は高層相当長20mの場合 ※2: 有効換気量は高層相当長30mの場合 単位: mm</p>		<p>※正面騒音: ダクト吹出し音が測定室に入らないようにし ルーバー正面、下方1m地点での値 (Aレンジ)</p>																																																																		
速調	急速 強(常時) 弱(常時)			<p>吊り金具名(別売品) FY-KB061 ※吊り金具は左右逆取り付けが可能です。 吊り金具(別売品) 280 (260~304) 180 110 15 48 12 A部 吊り金具穴詳細図</p>																																																																		
消費電力(W)	4.9 2.8 2.5	<p>取付穴(薄肉) φ5 取付穴(薄肉) 8×φ5 パイプ(φ100) 屋内側 屋外側 換気扇本体</p>		<p>■結線図&lt;2速使用の場合&gt; ※本結線図は、強(常時)を使用する場合です。</p> <p>スイッチ(別売品): FY-SV12W, FY-SV12WC</p>																																																																		
風量(m³/h)	150 100 75	<p>■設置例</p>		<p>■結線図&lt;3速使用の場合&gt;</p> <p>スイッチ(別売品): FY-SV26W, FY-SV26WC</p>																																																																		
#1 有効換気量(m³/h)	150 100 75	<p>注) ダクトは必ず屋外側に勾配をもうけてください。</p>		<p>注) 1. 電子スイッチを使用すると換気扇が正常に作動しない場合がありますので使用しないでください。</p>																																																																		
#2 有効換気量(m³/h)	132 100 75	<p>用途 浴室 トイレ 洗面所 居室 事務所 店舗</p>		<p>■付属品</p> <table border="1"> <tr><th>番号</th><th>品名</th><th>材質</th><th>数量</th><th>備考</th></tr> <tr><td>1</td><td>フレーム</td><td>PP樹脂</td><td>1</td><td>黒色</td></tr> <tr><td>2</td><td>ケーシングカバー</td><td>PP樹脂</td><td>1</td><td>黒色</td></tr> <tr><td>3</td><td>アダプター</td><td>PP樹脂</td><td>1</td><td>黒色</td></tr> <tr><td>4</td><td>オリフィス</td><td>PP樹脂</td><td>1</td><td>灰色</td></tr> <tr><td>5</td><td>シャッター</td><td>PE+PP樹脂</td><td>1</td><td>風圧式高気密形</td></tr> <tr><td>6</td><td>天板</td><td>ZAM鋼板</td><td>1</td><td></td></tr> <tr><td>7</td><td>モーター</td><td></td><td>1</td><td></td></tr> <tr><td>8</td><td>羽根</td><td>PP樹脂</td><td>1</td><td></td></tr> <tr><td>9</td><td>速結端子</td><td>PBT樹脂</td><td>1</td><td>本体外部電源接続</td></tr> <tr><td>10</td><td>回路ケース</td><td>ABS樹脂</td><td>1</td><td></td></tr> <tr><td>11</td><td>アース端子</td><td></td><td>1</td><td></td></tr> <tr><td>12</td><td>ルーバー</td><td>PP樹脂</td><td>1</td><td>寸法φ6.5Y8.8/0.5</td></tr> </table>		番号	品名	材質	数量	備考	1	フレーム	PP樹脂	1	黒色	2	ケーシングカバー	PP樹脂	1	黒色	3	アダプター	PP樹脂	1	黒色	4	オリフィス	PP樹脂	1	灰色	5	シャッター	PE+PP樹脂	1	風圧式高気密形	6	天板	ZAM鋼板	1		7	モーター		1		8	羽根	PP樹脂	1		9	速結端子	PBT樹脂	1	本体外部電源接続	10	回路ケース	ABS樹脂	1		11	アース端子		1		12	ルーバー	PP樹脂	1	寸法φ6.5Y8.8/0.5
番号	品名	材質	数量	備考																																																																		
1	フレーム	PP樹脂	1	黒色																																																																		
2	ケーシングカバー	PP樹脂	1	黒色																																																																		
3	アダプター	PP樹脂	1	黒色																																																																		
4	オリフィス	PP樹脂	1	灰色																																																																		
5	シャッター	PE+PP樹脂	1	風圧式高気密形																																																																		
6	天板	ZAM鋼板	1																																																																			
7	モーター		1																																																																			
8	羽根	PP樹脂	1																																																																			
9	速結端子	PBT樹脂	1	本体外部電源接続																																																																		
10	回路ケース	ABS樹脂	1																																																																			
11	アース端子		1																																																																			
12	ルーバー	PP樹脂	1	寸法φ6.5Y8.8/0.5																																																																		
質量(kg)	1.9	<p>マンセル値は近似値です。ルーバー開口面積: 229cm²</p>		<p>名 称 品 番</p> <p>天井埋込形換気扇(ルーバー組合せ品番・樹脂製格子ルーバー(ホワイト)) FY-24JDK8/83</p> <p>(DCモータータイプ・樹脂製本体・低騒音・大風量形・風量一定制御)</p> <p>作成年月日 '19.12.24 尺度図面</p> <p>改訂年月日 '21.4.1 Free整理番号 DC-479 改訂NO. 1</p>																																																																		
埋込寸法	φ240mm	<p>パナソニック エコシステムズ株式会社</p>																																																																				
適用パイプ(呼び径)	φ100mm																																																																					
電動機形式	DCブラシレスモーター																																																																					
定格時間	連続																																																																					
絶縁階級	E種																																																																					
巻線温度上昇	75K以下																																																																					
基準周囲温度	-10~40℃																																																																					
絶縁抵抗	1MΩ以上(d.c.500V)																																																																					
絶縁耐力	a.c.1000V 1分間																																																																					
(注) 測定数値は静圧0Paにおけるものです。(※は除く) 測定は、JIS C9603 の方法によるものです。																																																																						

サイズA4

<p>◇図面の受け取りに関する注意</p> <p>この図面のデザイン、アイデア、納まり、色彩等の権利は乙の属するものとして、または一部を使用することを禁止いたします。計画に使用しない場合は、受け取りから30日以内に破棄すること。許可なく使用または所持した場合はこの内容に関わる製作費等を請求させていただきます。又、コピー等の使用を希望される場合は事前にデザイナーの許可を得ること。</p>	<p>Job Title 東京デザイナー学院改装計画</p> <p>Drawing Title 換気扇 外家図</p>	<p>Client</p> <p>Designer Sugano Yuki</p>	<p>Drawing Soft Vectworks</p>	<p>Job Date</p>	<p>Scale</p>	<p>No. 88</p>
--	---	---	-------------------------------	-----------------	--------------	---------------

DCモータータイプの天井埋込形換気扇をスイッチ1台で複数台運転する場合

組合せ機種品番 (ルーバー組合せ品番を含む)	組合せ台数	2速使用の場合		3速使用の場合	
		スイッチ品番 (別売品) FY-SV11W, FY-SV11WC		スイッチ品番 (別売品) FY-SV27W, FY-SV27WC	
グループ① FY-24JDK8 FY-24JDG8 FY-24CDT8 FY-24CDTK8	最大6台				
グループ② FY-27JD8 FY-32JD8 FY-32JDE8 FY-32JDSD81 FY-32CDT8	最大4台				
グループ①とグループ② を組合せる場合	最大4台				

※有資格である電気工事の方が施工してください。  
 ※施工時は「結線間違い」や「異電圧印加」などの誤結線がないことを十分ご確認の上、運転させてください。  
 ※指定台数を超えないでください。換気扇の突入電流によりスイッチ(別売品)が故障する原因となります。

名 称	品 番
天井埋込換気扇 (DCモータータイプ) (複数台運転機種品番組み合わせ・電気結線図)	
作成年月日 / 19. 12. 24 尺 度 図 面	改訂NO.
改訂年月日 Free 整理番号	0
DC-651	
パナソニック エコシステムズ株式会社	

サイズA4

◇図面の受け取りに関する注意

この図面のデザイン、アイデア、納まり、色彩等の権利は乙の属するものとし全て、または一部を使用することを禁止いたします。計画に使用しない場合は、受け取りから30日以内に破棄すること。許可なく使用または所持した場合はこの内容に関わる製作費等を請求させていただきます。又、コピー等の使用を希望される場合は事前にデザイナーの許可を得ること。

Job Title 東京デザイナー学院改装計画  
 Drawing Title 換気扇 外形図

Client Designer Sugano Yuki

Drawing Soft Vectworks

Job Date

Scale

No.

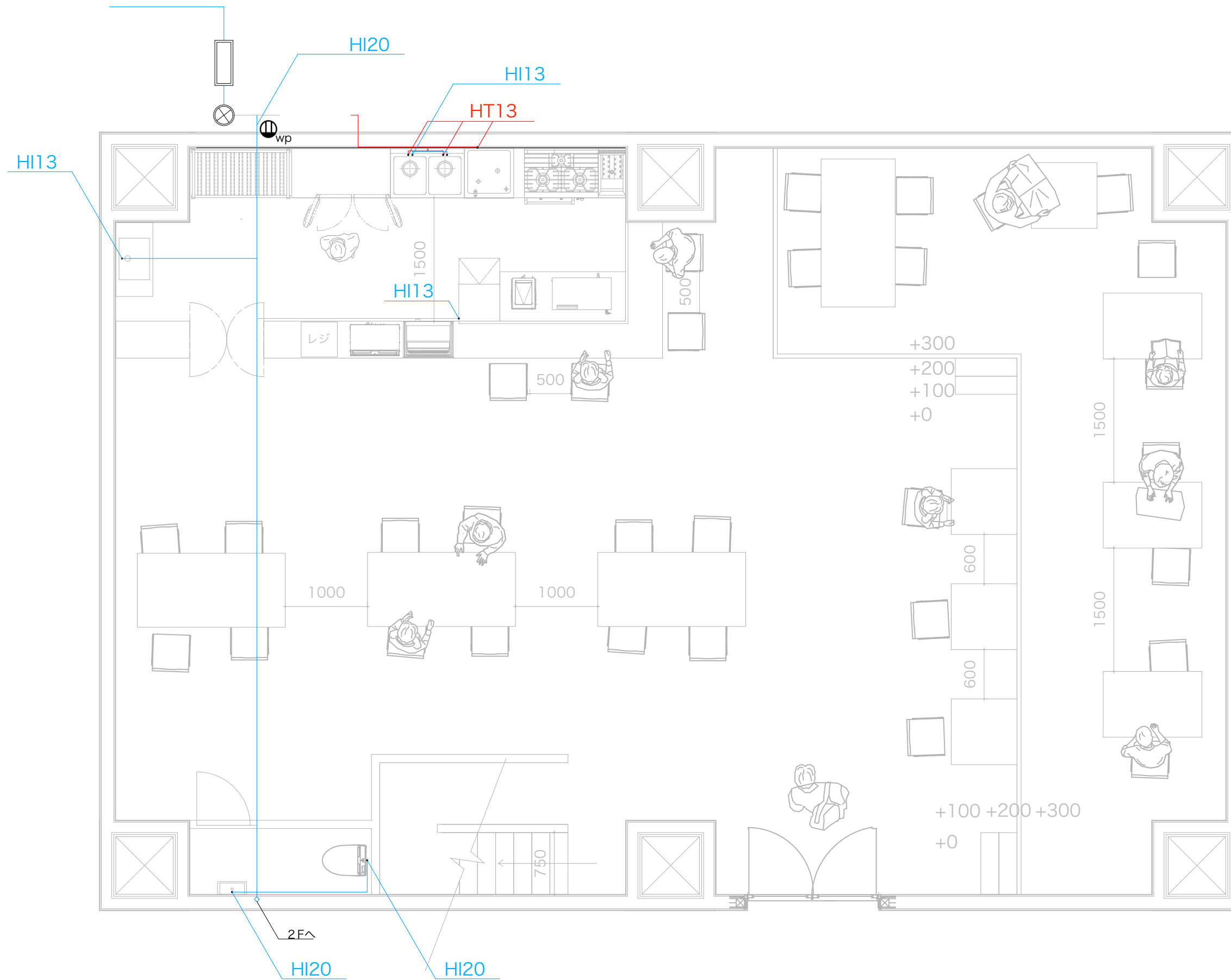
---

---

給排水図

---

---



◇図面の受け取りに関する注意  
 この図面のデザイン、アイデア、納まり、色彩等の権利は乙の属するものとし全て、または一部を使用することを禁止いたします。計画に使用しない場合は、受け取りから30日以内に破棄すること。許可なく使用または所持した場合はこの内容に関わる製作費等を請求させていただきます。又、コピー等の使用を希望される場合は事前にデザイナーの許可を得ること。

Job Title 東京デザイナー学院改装計画  
 Drawing Title 1階 給水図

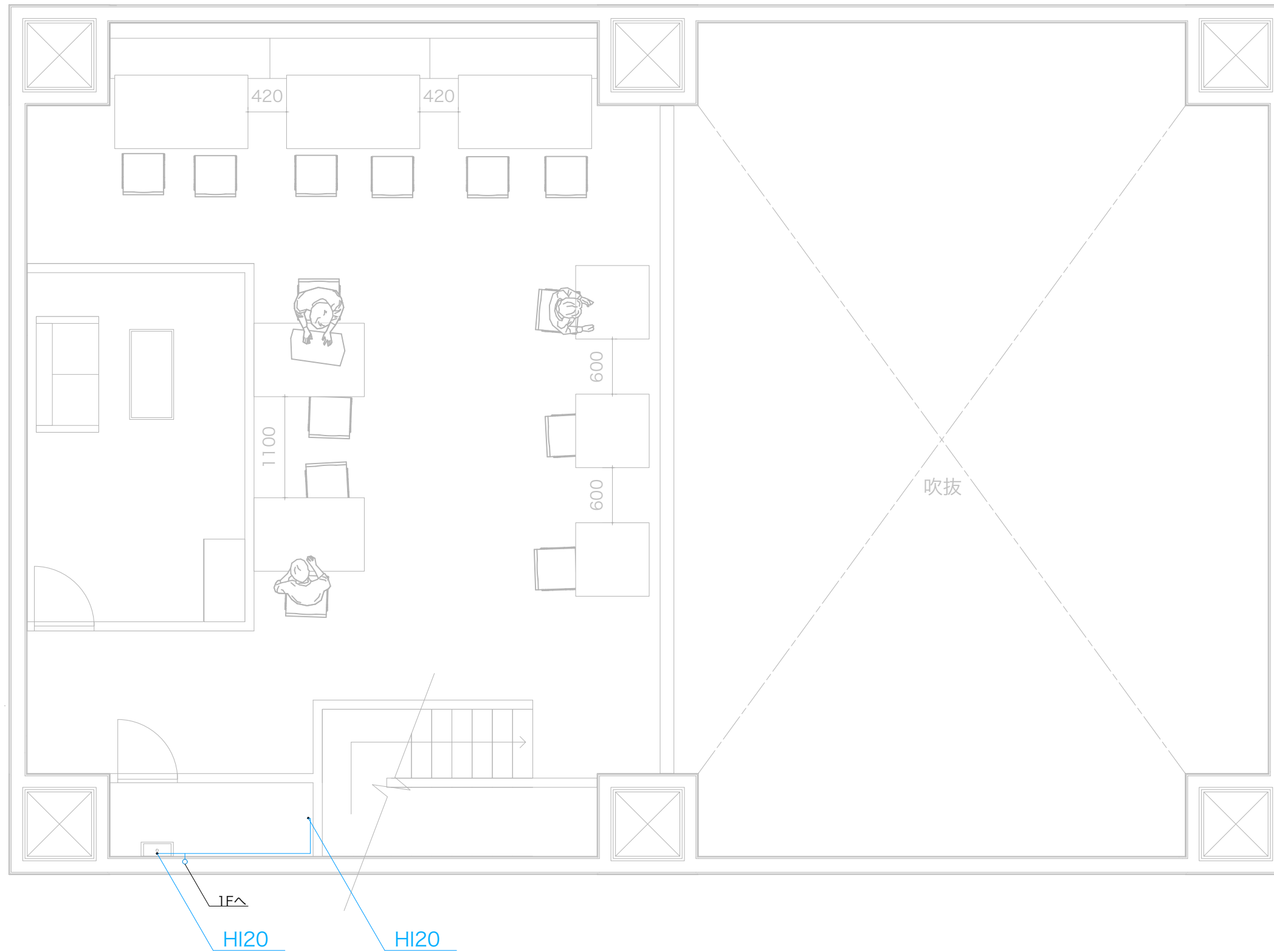
Client  
 Designer Sugano Yuki

Drawing Soft Vectoworks

Job Date

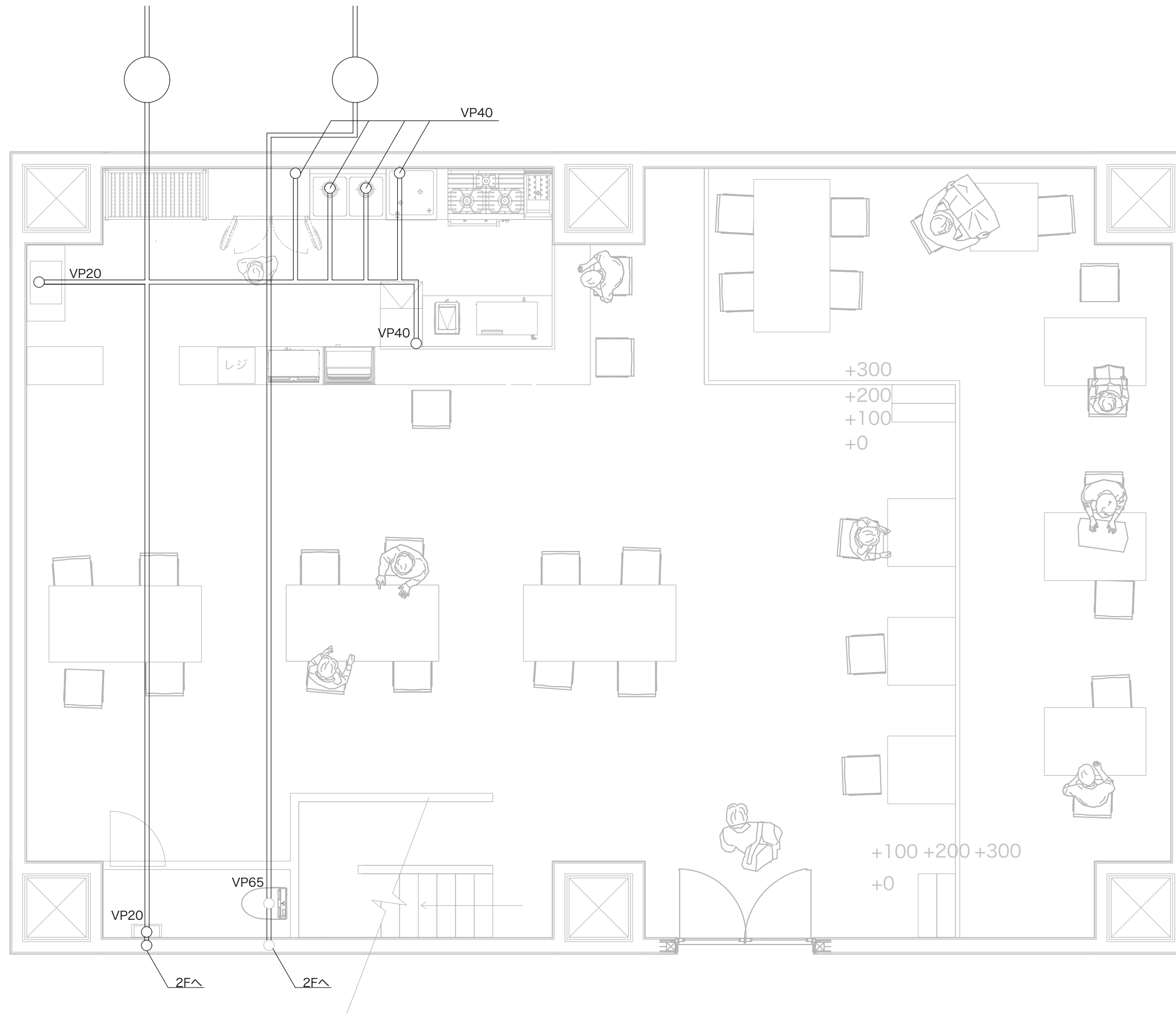
Scale 1/50

No. 90

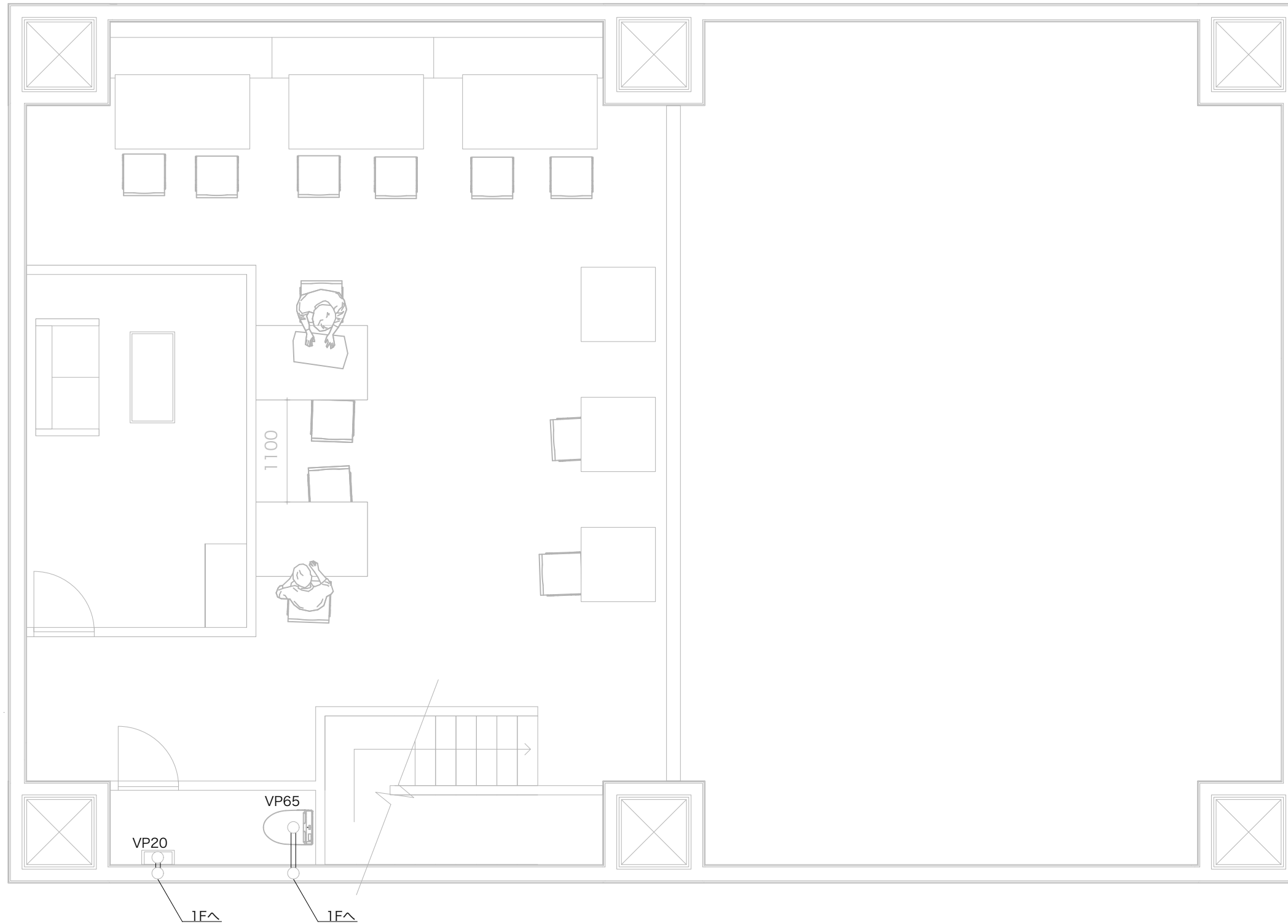


<p>◇図面の受け取りに関する注意 この図面のデザイン、アイデア、納まり、色彩等の権利は乙の属するものとし全て、または一部を使用することを禁止いたします。計画に使用しない場合は、受け取りから30日以内に破棄すること。許可なく使用または所持した場合はこの内容に関する製作費等を請求させていただきます。又、コピー等の使用を希望される場合は事前にデザイナーの許可を得ること。</p>	<p>Job Title 東京デザイナー学院改装計画 Drawing Title 2階 給水図</p>	<p>Client Designer Sugano Yuki</p>	<p>Drawing Soft Vectoworks</p>	<p>Job Date</p>	<p>Scale 1/50</p>	<p>No. 91</p>
--	---	--	--------------------------------	-----------------	-------------------	---------------





<p>◇図面の受け取りに関する注意 この図面のデザイン、アイデア、納まり、色彩等の権利は乙の属するものとし全て、または一部を使用することを禁止いたします。計画に使用しない場合は、受け取りから30日以内に破棄すること。許可なく使用または所持した場合はこの内容に関わる製作費等を請求させていただきます。又、コピー等の使用を希望される場合は事前にデザイナーの許可を得ること。</p>	<p>Job Title 東京デザイナー学院改装計画 Drawing Title 1階 排水図</p>	<p>Client Designer Sugano Yuki</p>	<p>Drawing Soft Vectoworks</p>	<p>Job Date</p>	<p>Scale 1/50</p>	<p>No. 92</p>
--	---	--	--------------------------------	-----------------	-------------------	---------------



<p>◇図面の受け取りに関する注意 この図面のデザイン、アイデア、納まり、色彩等の権利は乙の属するものとし全て、または一部を使用することを禁止いたします。計画に使用しない場合は、受け取りから30日以内に破棄すること。許可なく使用または所持した場合はこの内容に関する製作費等を請求させていただきます。又、コピー等の使用を希望される場合は事前にデザイナーの許可を得ること。</p>	<p>Job Title 東京デザイナー学院改装計画</p> <p>Drawing Title 2階 排水図</p>	<p>Client</p> <p>Designer Sugano Yuki</p>	<p>Drawing Soft Vectoworks</p>	<p>Job Date</p>	<p>Scale 1/50</p>	<p>No. 93</p>
--	--	---	------------------------------------	-----------------	-----------------------	-------------------



リンナイ ガス給湯器 RUJ-A2400W



リンナイ 増設リモコン SC-120



TOTO CS90BR

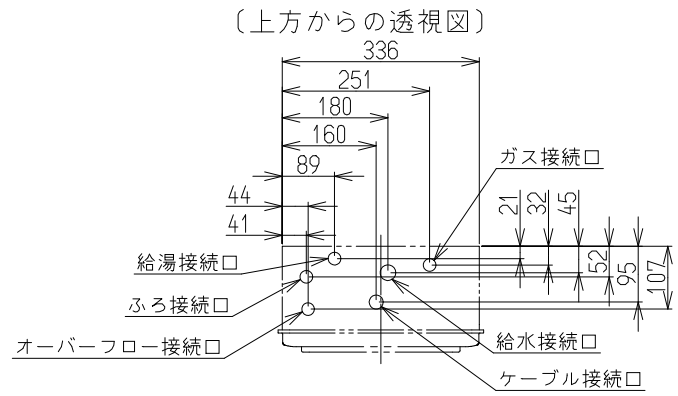
<p>◇図面の受け取りに関する注意 この図面のデザイン、アイデア、納まり、色彩等の権利は乙の属するものとし全て、または一部を使用することを禁止いたします。計画に使用しない場合は、受け取りから30日以内に破棄すること。許可なく使用または所持した場合はこの内容に関わる製作費等を請求させていただきます。又、コピー等の使用を希望される場合は事前にデザイナーの許可を得ること。</p>	<p>Job Title 東京デザイナー学院改装計画</p> <p>Drawing Title 商品一覧</p>	<p>Client</p> <p>Designer Sugano Yuki</p>	<p>Drawing Soft Vectoworks</p>	<p>Job Date</p>	<p>Scale</p>	<p>No. 94</p>
--	--	---	------------------------------------	-----------------	--------------	-------------------

(単位:mm)

※本製品の設置・転倒防止の措置は、国土交通省告示第1447号「建築設備の構造耐力上安全な構造方法を定める件の一部を改定する件」に対応しています。

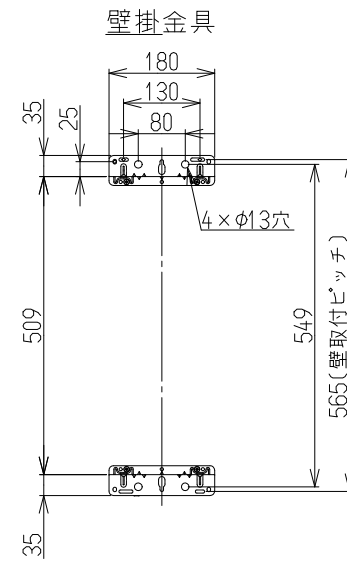
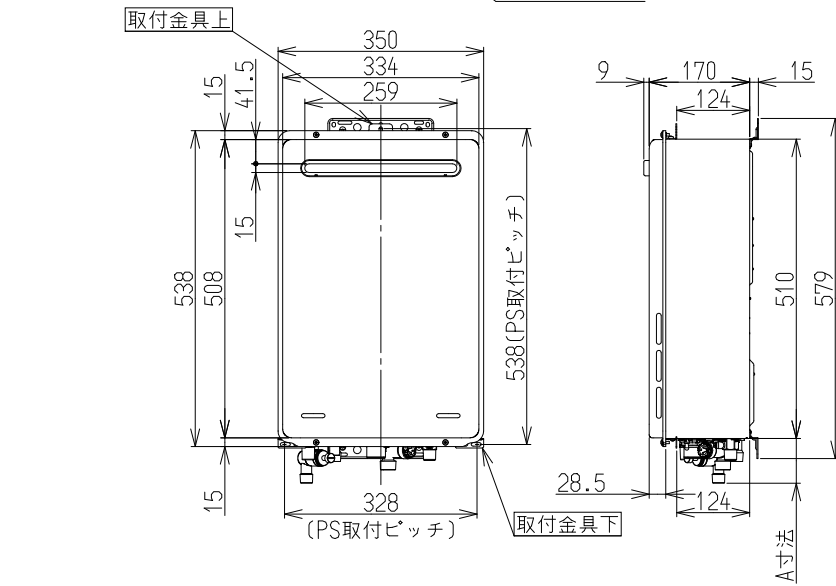
■固定方法と部材仕様

固定場所	部材仕様 (付属部品)	設置種別	固定本数	引張り耐力	備考
木壁固定	木ねじ(JIS) φ4.8×38	壁掛け 据置(上部固定あり)	4	0.3kN/本以上 (木下地15mm)	
RC壁固定 ALC壁固定	木ねじ(JIS) φ4.8×38 フィッシャープラグSX 6×30	壁掛け 据置(上部固定あり)	4	0.3kN/本以上 (左記の木ねじと プラグ組合せ時)	
PS固定	小ねじ M5×10	PS標準 PS扉内	3	0.5kN/本以上	

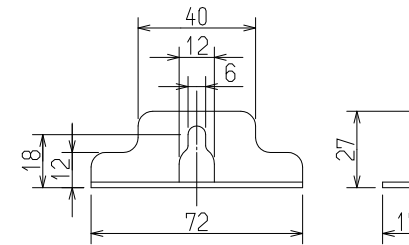


	A寸法(mm)
ガス	37(38)
給水	55
給湯	40
電気	35
ふろ	77
オーバーフロー	37

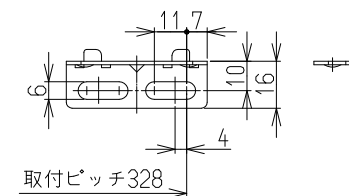
( )内寸法は、ガス種:13A・12Aの場合



●取付金具上詳細図(S=1:2)



●取付金具下詳細図(S=1:2)



■仕様表

型式	RUJ-A2400W	
設置方式	屋外壁掛・PS標準設置(後面・側面近接設置型)	
給排気方式	強制排気方式	
寸法(mm)	高さ	538
	幅	350(本体336)
	奥行	170
質量(kg)	17.0(満水時:17.5)	
点火方式	連続スパークダイレクト点火	
※1ガス消費量(kW)	50.5(43,400kcal/h)~4.65(4,000kcal/h)	
エネルギー消費効率(%)	83.0	
モード熱効率(%)	82.5	
騒音(dB(A))	52	
N <sub>0</sub> x(ppm)	60以下	
安全装置	立消え安全装置,空だし安全装置,空だし防止装置,停電安全装置,過熱防止装置,過電流安全装置,過圧防止装置,ファン回転検出装置,漏電安全装置,凍結防止装置	
凍結予防	凍結予防ヒータ(88W)	
接続	ガス	20A(R3/4)~13A・12A, 15A(R1/2)TU接続可~LPG
	給水	20A(R3/4)
	給湯	20A(R3/4)
	電気	CTC31(C31)
電源	AC100V 50-60Hz共用 電源ケーブル1.8m	
※1消費電力(W)	54(待機時1.4)(50-60Hz) ※待機時消費電力はBC-146V接続にてセーブモード時	
本体外表色	シャドーホワイト3(近似マンセルNo. 1.7Y 7.7/1.1)	
付属品	浴室リモコン,ねじセット	
別売品	台所リモコン,配管カバー,据置台,排気カバー,側方排気アダプタ,リモコンケーブル,停電対応ユニット,ふろアダプタ(UJ-230シリーズ)	

■能力表

※1給湯能力(kW)	41.9~3.8(24~2.2号)		
給湯温度調節	同梱リモコンの接続で、37℃~48℃,50℃,60℃(14段階) リモコン断線時は固定湯温にて出湯。 固定湯温42℃。		
給湯・湯はり	自動	温度調節	37℃~48℃(12段階)
	湯はり	たし湯	ふろ設定温にて20L
		湯はり方式	水量式
		水位(量)調節	60~300L(20L毎),350L,400L,990L(16段階)
最低作動水量(L/分)	2.5		
給湯器内圧損(kPa)	70(0.7kgf/cm <sup>2</sup> )(16L/分)		
ふろおだし方式	高温水供給方式(高温さし湯方式)		
高温さし湯能力	80℃ 5L/分 1~15分タイマー設定		

※1印は13Aの値です。また仕様は予告なく変更する場合があります。

■浴槽への給湯時間(落とし込み計算値)

季節	水温	給湯温度	給湯所要時間		
			140L(1人用)	180L(1.5人用)	210L(2人用)
夏	25℃	42℃	約8.5分	約11分	約12.5分
春・秋	15℃	42℃	約8.5分	約11分	約12.5分
冬	5℃	42℃	約9分	約11.5分	約13分

<ご注意> 上表は配管長5m,水圧200kPaの時の時間です。配管が長くなれば所要時間も長くなります。

給水装置認証番号	NW2021
BL認定番号	あり
適応ガス種	13A・12A、LPG

●仕様は改良のため予告なく変更することがあります。

名称	外形寸法図	品名	ガス給湯器
型式	RUJ-A2400W		
作成	2018.10	尺度	1:10サイズ A3
<b>リンナイ株式会社</b>			

◇図面の受け取りに関する注意  
この図面のデザイン、アイデア、納まり、色彩等の権利は乙の属するものとし全て、または一部を使用することを禁止いたします。計画に使用しない場合は、受け取りから30日以内に破棄すること。許可なく使用または所持した場合はこの内容に関わる製作費等を請求させていただきます。又、コピー等の使用を希望される場合は事前にデザイナーの許可を得ること。

Job Title 東京デザイナー学院改装計画  
Drawing Title ガス給湯器 外形図

Client  
Designer Sugano Yuki

Drawing Soft Vectoworks

Job Date

Scale

No.

# 器具仕様書

品名 ガス給湯器  
( 高温水供給式タイプ )

型式 RUJ-A2400W  
型式 RUJ-A2400T  
型式 RUJ-A2400T-L  
型式 RUJ-A2400B  
型式 RUJ-A2400A

リンナイ株式会社

1/5

RUJ-A2400W(03)

◇図面の受け取りに関する注意 この図面のデザイン、アイデア、納まり、色彩等の権利は乙の属するものとし全て、または一部を使用することを禁止いたします。計画に使用しない場合は、受け取りから30日以内に破棄すること。許可なく使用または所持した場合はこの内容に関する製作費等を請求させていただきます。又、コピー等の使用を希望される場合は事前にデザイナーの許可を得ること。	Job Title 東京デザイナー学院改装計画	Client	Drawing Soft	Job Date	Scale	No.
	Drawing Title ガス給湯器 外形図	Designer Sugano Yuki	Vectoworks			96

## 1. 開発の目的

地球温暖化の要因である二酸化炭素を削減するため熱効率のアップをはかります。また、軽量化した設置・施工性の高い非エコジョーズ高温水供給式ガス給湯器を開発します。  
また、新デザインでかつEcoシグナル機能を搭載した新リモコンに対応しています。

## 2. 特長

- 1) 使い勝手が良く操作がシンプル
  - ・リモコンのスイッチを押すだけで浴槽のフタをしたまま自動湯はりし、設定湯量で自動停止します。
  - ・浴槽の湯温が下がれば、高温さし湯ボタンを押すだけで約80℃のお湯をさし湯し、スピーディに湯温を上げます。また、たし湯スイッチを押すことで設定した湯温にて、約20Lのたし湯ができます。
- 2) 低NOxバーナシステム
  - ・低NOxバーナシステムを組み込み、地球環境保全上重要な課題であるNOxの低減をはかります。
- 3) 熱効率向上
  - ・熱効率の更なる向上をはかります。(エネルギー消費効率83%、モード熱効率82.5%)
- 4) 待機時消費電力低減
  - ・待機時消費電力の更なる低減をはかります。
- 5) 側方近接設置対応・設置・施工性
  - ・機器内側面に遮熱板を追加することで、可燃物との離隔距離が150mmから10mmと短くなり、側方の近接設置が可能になりました。(Bタイプを除く)
  - ・集合住宅の買替えに対応するため排気バリエーションを全て準備します。
- 6) 自己診断機能搭載
  - ・機器の燃焼が異常な状態にならないように安全側に動作させるとともに異常を表示します。
  - ・対応不能となった場合には機器を安全に停止し異常を表示します。
- 7) 信頼性、安全高度化対応
  - ・電子ユニットの制御部分、イグナイタ、バイメタルスイッチ、サーミスタ等に、耐湿性、耐水性、耐埃性に優れた樹脂モールド処理を採用しています。
  - ・サーミスタを2個採用し相互チェックを行うことで更なる安全性を確保します。
  - ・波板囲いや増改築で屋内状態の設置の状況になった時、不完全燃焼になる前に機器を安全に停止させます。
- 8) 経年劣化お知らせ機能
  - ・通電15年以降に発生した特定エラーについて、インターロックやエラーリセット方法を変更することにより、長時間使用された機器の不安全事象の発生を低減させます。
- 9) 省電力モード付音声ナビリモコン(同梱:浴室リモコン、別売:台所リモコン)
  - ・スクエア形状のシンプルなデザイン
  - ・リモコンの待機電力を低減する「省電力モード(セーブモード)」を搭載しています。
  - ・Ecoシグナル機能搭載
  - お客様が設定した湯量以下でお湯を使用しているときにEcoシグナルが点灯し、省エネを促します。
- 10) 停電時の対応
  - ・別売の停電対応ユニットで変換した自動車のバッテリー電源により、停電時に給湯機能のみ使用可能です。(排気バリエーションがWタイプのみで停電モードを搭載した別売の台所リモコンを使用時のみ対応しています)

◇図面の受け取りに関する注意 この図面のデザイン、アイデア、納まり、色彩等の権利は乙の属するものとし全て、または一部を使用することを禁止いたします。計画に使用しない場合は、受け取りから30日以内に破棄すること。許可なく使用または所持した場合はこの内容に関わる製作費等を請求させていただきます。又、コピー等の使用を希望される場合は事前にデザイナーの許可を得ること。	Job Title 東京デザイナー学院改装計画	Client	Drawing Soft	Job Date	Scale	No.
	Drawing Title ガス給湯器 外形図	Designer Sugano Yuki	Vectoworks			97

3. 仕様

項目		内容					
型式		RUJ-A2400W	RUJ-A2400T	RUJ-A2400T-L	RUJ-A2400B	RUJ-A2400A	
日ガス検申請形式		RUJ-A2400W	RUJ-A2400T	RUJ-A2400T-L	RUJ-A2400B	RUJ-A2400A	
基本仕様	設置方式	屋外壁掛・PS標準設置	屋外壁掛・PS扉内設置<前方排気>	屋外壁掛・PS扉内設置<前方排気>	PS扉内設置<後方排気>	屋外壁掛・PSアルコーブ設置	
	近接設置	後面・側面近接設置	後面・側面近接設置	後面・側面近接設置	—	後面・側面近接設置	
	給・排気筒トップ設置方式	—	—	—	—	—	
	給排気方式	強制排気方式 (RF)					
	外形寸法[mm]	H538 × W350 × D170					
	質量(満水時質量)[kg]	17 (17.5)	17 (17.5)	17 (17.5)	17 (17.5)	18 (18.5)	
	水路構成	1缶1水					
	接続	ガス	13A・12A:20A(R3/4) LPG:15A(R1/2) ※TU接続可				
		給水	20A(R3/4)				
		給湯	20A(R3/4)				
		給排気筒[φmm]	—	107(排気延長不可)	100(7m4曲り)	100(7m4曲り)	—
	基本仕様	電源	AC100V (50-60Hz) ※電源コード*1.8m				
		信号線	無極性2芯ケーブル(DC12V)				
		ドレン配管 ※オーバーフロー	—				
		消費電力	待機時消費電力 1.4	1.4	1.4	1.4	1.4
	電力 [W]	定格消費電力	54	54	92	92	70
		凍結予防運転時	凍結予防ヒーター:88				
	騒音値[dB(A)]	52					
モード熱効率 (モード熱効率への換算値)	82.5%	82.5%	82.5%	82.5%	82.5%		
熱効率[%]	83.0						
エネルギー消費効率[%]	83.0%(2006年度省エネ基準達成率101%)						
年間ガス消費量[m <sup>3</sup> /年]	399						
省エネ区分	D						
Q21	未対応						
安全装置仕様	立消え安全装置	フレームロッド方式					
	空だき安全装置	バイメタルスイッチ 97℃ OFF					
	空だき防止装置	水量センサー					
	停電安全装置	停電時ガス弁を閉じ燃焼停止					
	過熱防止装置	コード状温度ヒューズ 221℃					
	過電流安全装置	電流ヒューズ 5A					
	過圧防止装置	過圧逃し弁 開弁圧:1.65 公差+0.1,-0.1 MPa					
	ファン回転検出装置	ホールIC					
	漏電安全装置	電子ユニットに内蔵 6mA 0.1秒					
	沸騰防止装置	出湯サーミスタ 95℃ 25秒					
	誘導雷保護装置	サージアブソーバー					
	中和器詰まり検知装置	—					
凍結防止装置	凍結予防ヒーター						
一酸化炭素濃度検出装置	—						

◇図面の受け取りに関する注意 この図面のデザイン、アイデア、納まり、色彩等の権利は乙の属するものとし全て、または一部を使用することを禁止いたします。計画に使用しない場合は、受け取りから30日以内に破棄すること。許可なく使用または所持した場合はこの内容に関わる製作費等を請求させていただきます。又、コピー等の使用を希望される場合は事前にデザイナーの許可を得ること。	Job Title	Client	Drawing Soft	Job Date	Scale	No. 98
	東京デザイナー学院改装計画 Drawing Title ガス給湯器 外形図	Designer Sugano Yuki	Vectoworks			

項目		内容																					
燃焼仕様の型式		下記燃焼仕様項目は、代表型式:RUJ-A2400Wの値です																					
燃焼仕様		<table border="1"> <tr> <td>ガスの種類</td> <td colspan="2">13A</td> <td colspan="2">12A</td> <td>LP</td> </tr> <tr> <td rowspan="2">ガス消費量 13A・12A[kW(kcal/h)] LPG[kW(kg/h)]</td> <td>最大</td> <td>50.5 (43,400)</td> <td colspan="2">47.0 (40,400)</td> <td>50.5 (3.61)</td> </tr> <tr> <td>最小</td> <td>4.65 (4,000)</td> <td colspan="2">4.33 (3,730)</td> <td>4.65 (0.33)</td> </tr> </table>					ガスの種類	13A		12A		LP	ガス消費量 13A・12A[kW(kcal/h)] LPG[kW(kg/h)]	最大	50.5 (43,400)	47.0 (40,400)		50.5 (3.61)	最小	4.65 (4,000)	4.33 (3,730)		4.65 (0.33)
ガスの種類	13A		12A		LP																		
ガス消費量 13A・12A[kW(kcal/h)] LPG[kW(kg/h)]	最大	50.5 (43,400)	47.0 (40,400)		50.5 (3.61)																		
	最小	4.65 (4,000)	4.33 (3,730)		4.65 (0.33)																		
燃焼形式		濃淡燃焼、強制押し込み																					
メインバーナの形状		リボンバーナ																					
ガバナ設定圧 <sup>※1</sup> [kPa(mmH <sub>2</sub> O)]	最大燃焼	0.745 (76)			0.9 (91.9)																		
	最小燃焼	0.169 (17.2)			0.197 (20.1)																		
ノズル径[φmm]		0.96-1.60			0.73-1.12																		
ダンパ径または開度		異径			異径																		
ファン回転数 <sup>※2</sup> [rpm]	最大燃焼時	3,705			3,780																		
	最小燃焼時	1,980			1,950																		
電磁弁		DC12V																					
比例弁[mA]		DC268~84																					
NOx[ppm]		60以下																					
排気温度		250℃以下																					
自己診断機能		ファン電流検知方式																					
点火方式		連続スパークダイレクト点火																					
運転制御仕様	能力[kW(号数)]	41.9~3.8 (24~2.2)																					
	給湯温度制御方式	比例制御																					
	給湯時最大出湯量[L/min]	22																					
	給湯温度調節	37~48・50・60℃(14段階) ※リモコン接続時																					
	自動お湯はり	温度調節	37~48℃(12段階) ※リモコン接続時																				
		水量調節	60~300L(20L毎)・350L・400L・990L(16段階)																				
		最大出湯量[L/min]	17																				
	HA対応	—																					
	最低作動流量[L/min]	2.5																					
	最低作動水圧[kPa(kgf/cm <sup>2</sup> )]	10(0.1)																					
	給湯器内圧損[kPa(kgf/cm <sup>2</sup> )]	70(0.7) (at 16 L/min時)																					
	お湯はり圧損[kPa(kgf/cm <sup>2</sup> )]	70(0.7) (at 9.5 L/min時)																					
高温さし湯	80℃ × 5L/min × 1~15分・・・タイマー設定																						
たし湯	37~48℃(12段階) × 20L																						
ぬる湯	水はり × 10L																						
凍結予防対策	—																						
希望所要水圧[kPa(kgf/cm <sup>2</sup> )]	150~600(1.5~6)																						
時計表示	有(月差±30秒) ※MC-146Vリモコン接続時のみ																						
機体外装材・仕上げ	本体・前板 SGCC(背板のみSGCD1)、粉体塗装																						
本体外装色	型式	RUJ-A2400W	RUJ-A2400T	RUJ-A2400T-L	RUJ-A2400B	RUJ-A2400A																	
	本体外装色	シャドーホワイトⅢ	シャドーホワイトⅢ	シャドーホワイトⅢ	シャドーホワイトⅢ	シャドーホワイトⅢ																	
	マンセルNo.	1.7Y7.7/1.1	1.7Y7.7/1.1	1.7Y7.7/1.1	1.7Y7.7/1.1	1.7Y7.7/1.1																	
改造可能ガス種	13A・12A、LPG																						
電源周波数転換方法	共有																						
付属部品	浴室リモコン、ねじセット																						
別売部品	台所リモコン、配管カバー、据置台、排気カバー、側方排気アダプタ、リモコンケーブル、停電対応ユニット、ふろアダプタ																						
標準リモコン	MC-146V、BC-146V																						
給水装置認証登録番号	NW2021																						
BL認定登録番号	BLGH011520-A,B																						
ソーラー対応	不可																						
停電対応	可	—	—	—	—																		
超高層対応(風速30m対応)	—	—	—	—	—																		

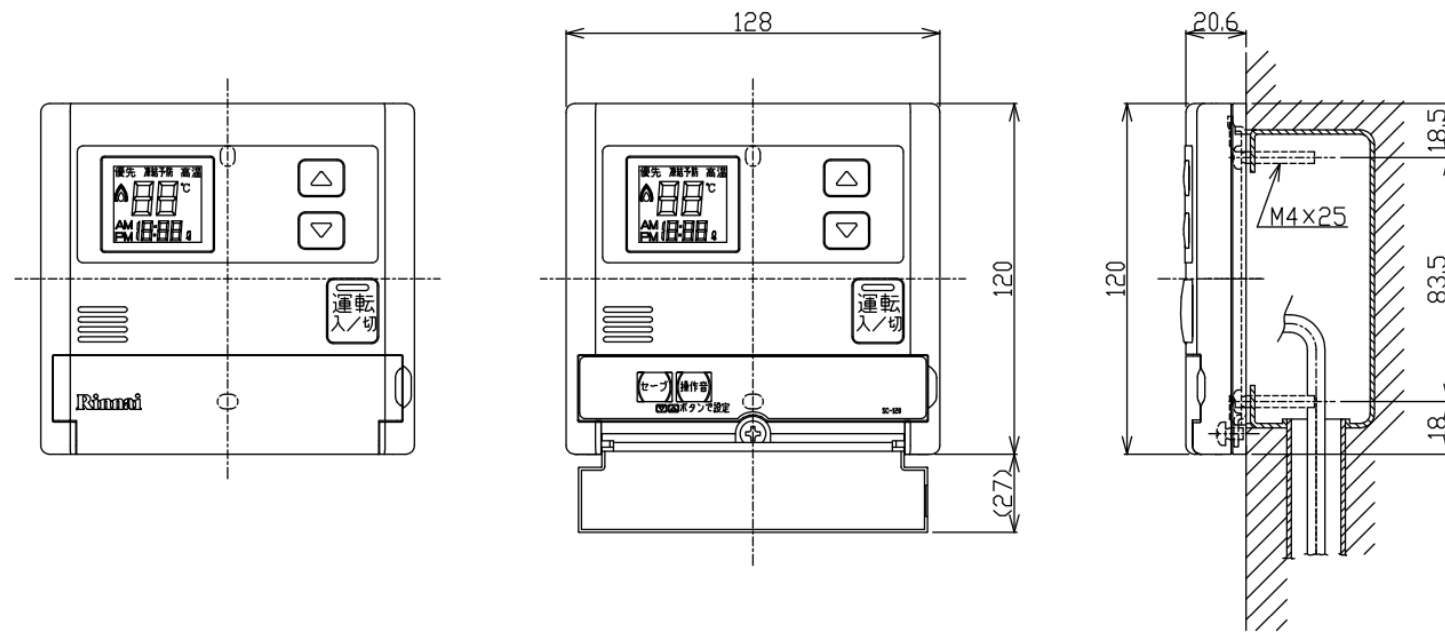
※1:ガバナ設定圧は、一次圧:【13A・12A】2.0kPa(204mmH<sub>2</sub>O)、【LP】2.8kPa(286mmH<sub>2</sub>O)の調圧時の値です

※2:ファン回転数は、定常時の値です

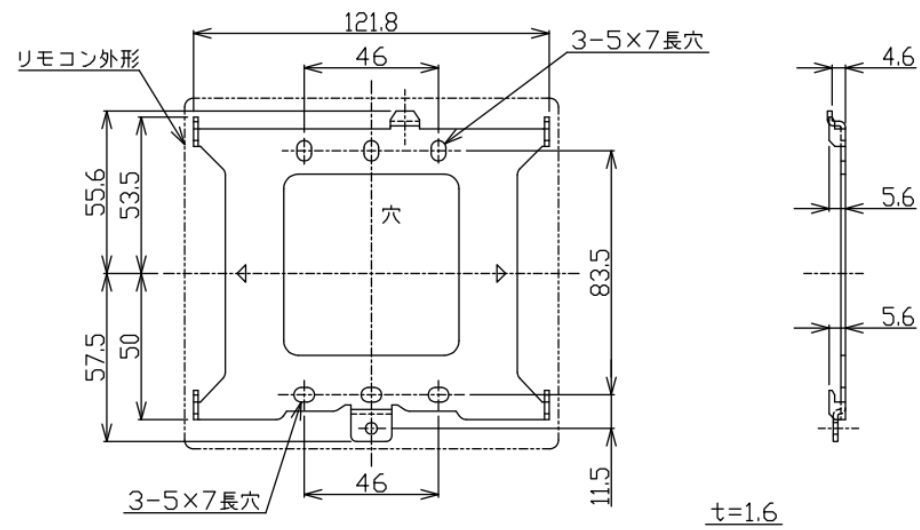
◇図面の受け取りに関する注意 この図面のデザイン、アイデア、納まり、色彩等の権利は乙の属するものとし全て、または一部を使用することを禁止いたします。計画に使用しない場合は、受け取りから30日以内に破棄すること。許可なく使用または所持した場合はこの内容に関わる製作費等を請求させていただきます。又、コピー等の使用を希望される場合は事前にデザイナーの許可を得ること。	Job Title	Client	Drawing Soft	Job Date	Scale	No. 99
	東京デザイナー学院改装計画	Designer	Vectoworks			
	Drawing Title					
	ガス給湯器 外形図	Sugano Yuki				



(単位: mm)



リモコン壁取付金具



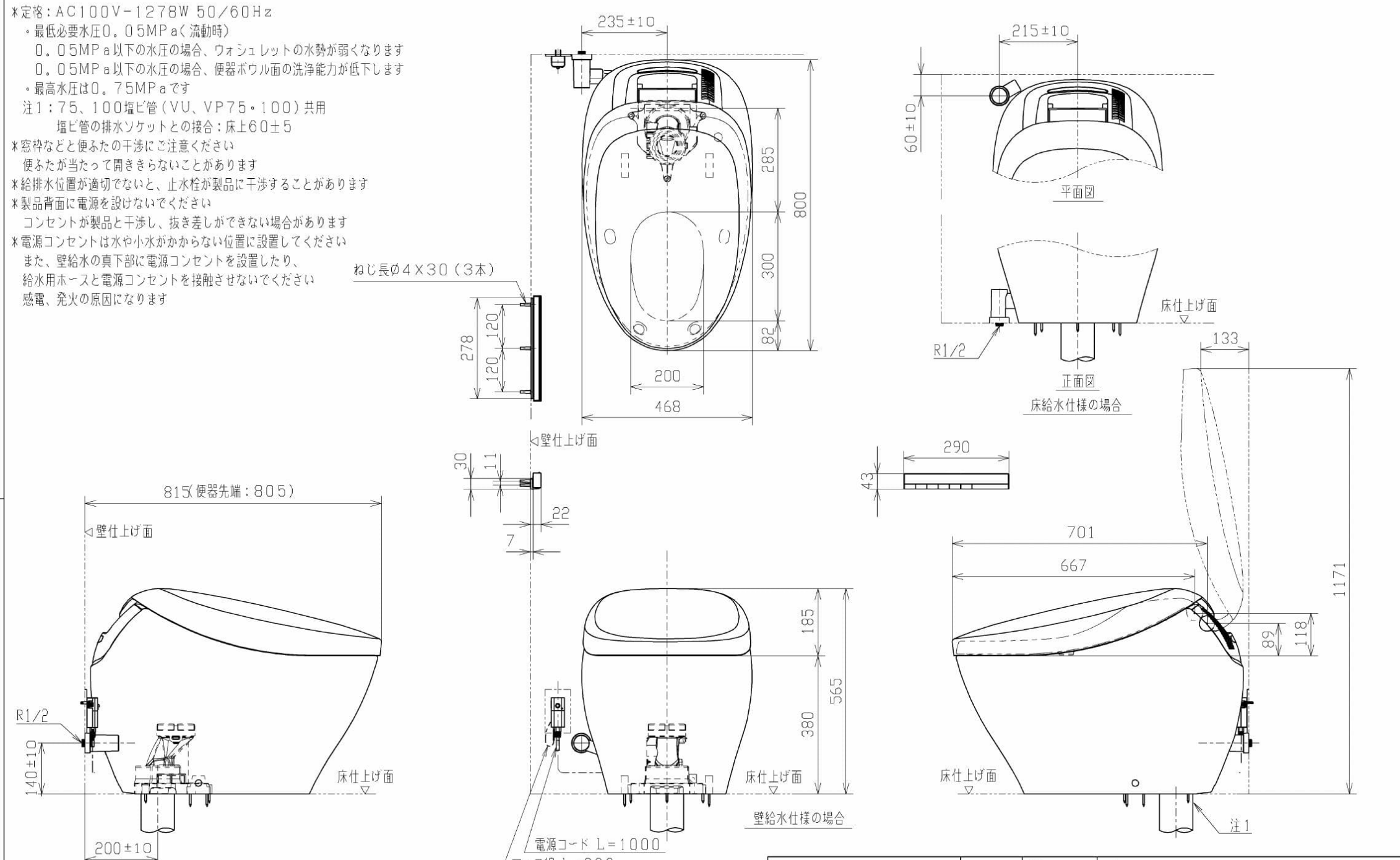
名称	外観図	品名	増設リモコン
型式	SC-120		
作成	2011. 9	尺度	1/2サイズ A3 ㊦ン㊦イ 株式会社

A00

◇図面の受け取りに関する注意 この図面のデザイン、アイデア、納まり、色彩等の権利は乙の属するものとして、または一部を使用することを禁止いたします。計画に使用しない場合は、受け取りから30日以内に破棄すること。許可なく使用または所持した場合はこの内容に関わる製作費等を請求させていただきます。又、コピー等の使用を希望される場合は事前にデザイナーの許可を得ること。	Job Title	Client	Drawing Soft	Job Date	Scale	No.
	東京デザイナー学院改装計画	Sugano Yuki	Vectoworks			100
	Drawing Title	Designer				
	リモコン 外形図					

\*定格：AC100V-1278W 50/60Hz  
 ・最低必要水圧0.05MPa(流動時)  
 0.05MPa以下の水圧の場合、ウォシュレットの水勢が弱くなります  
 0.05MPa以下の水圧の場合、便器ボウル面の洗浄能力が低下します  
 ・最高水圧は0.75MPaです  
 注1：75、100塩ビ管(VU、VP75・100)共用  
 塩ビ管の排水ソケットとの接合：床±60±5  
 \*窓枠など便ふたの干渉にご注意ください  
 便ふたが当たって開ききらないことがあります  
 \*給排水位置が適切でないと、止水栓が製品に干渉することがあります  
 \*製品背面に電源を設けないでください  
 コンセントが製品と干渉し、抜き差しができない場合があります  
 \*電源コンセントは水や小水がかからない位置に設置してください  
 また、壁給水の真下部に電源コンセントを設置したり、  
 給水用ホースと電源コンセントを接触させないでください  
 感電、発火の原因になります

ねじ長φ4×30(3本)



<b>TOTO</b>			単位	mm	名称	ウォシュレット一体形便器ネオレスト
			製図	検図	日付	尺度
坂本	頭島	井上	18/11/16	1:10	図番	CS900BR-D2
備考 N X					ページNo.	1 / 1 (改)

◇図面の受け取りに関する注意

この図面のデザイン、アイデア、納まり、色彩等の権利は乙の属するものとして、または一部を使用することを禁止いたします。計画に使用しない場合は、受け取りから30日以内に放棄すること。許可なく使用または所持した場合はこの内容に関わる製作費等を請求させていただきます。又、コピー等の使用を希望される場合は事前にデザイナーの許可を得ること。

Job Title 東京デザイナー学院改装計画  
 Drawing Title 洋式トイレ 外形図

Client  
 Designer Sugano Yuki

Drawing Soft Vectworks

Job Date

Scale

No. 101

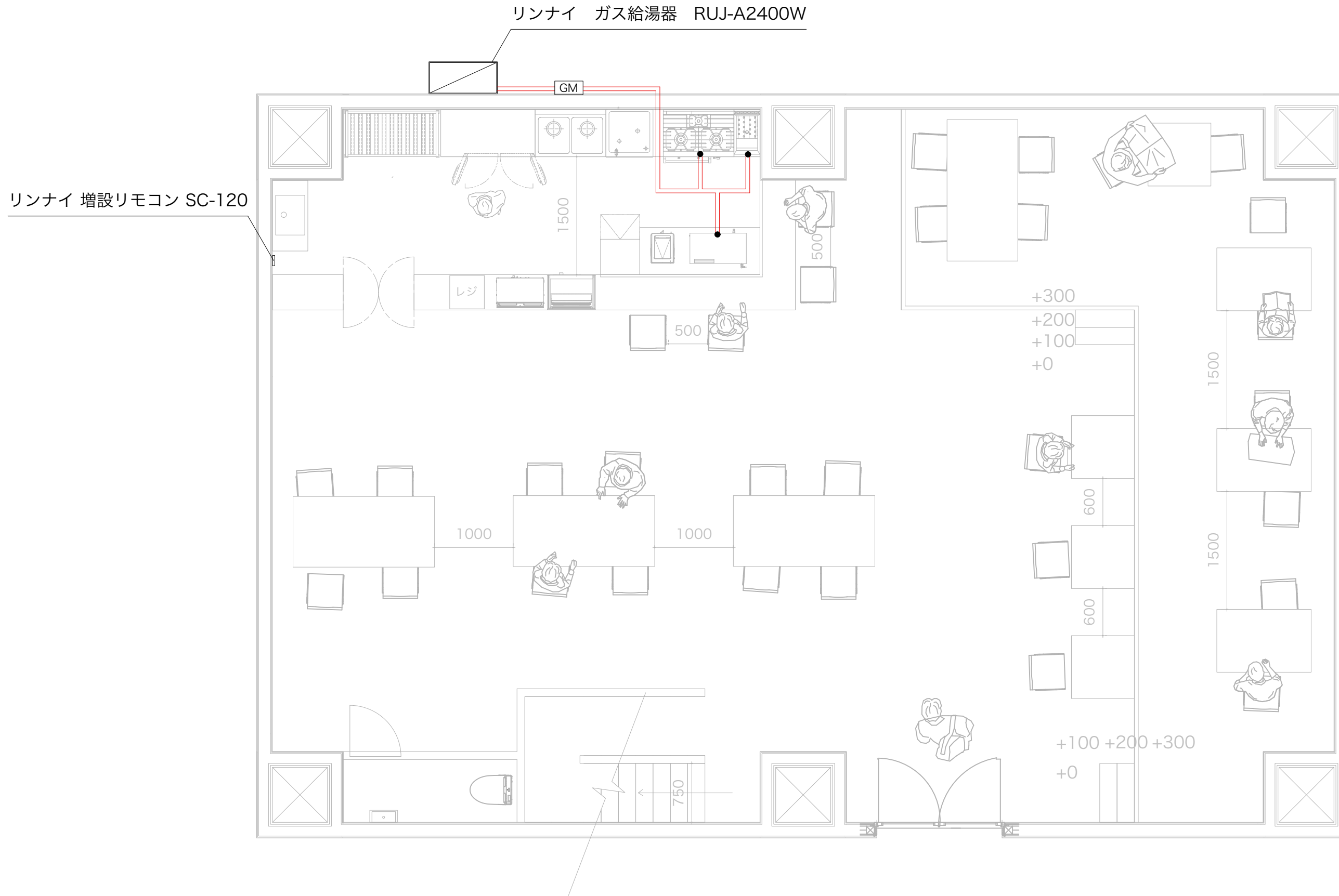
---

---

ガス図

---

---



<p>◇図面の受け取りに関する注意          この図面のデザイン、アイデア、納まり、色彩等の権利は乙の属するものとし全て、または一部を使用することを禁止いたします。計画に使用しない場合は、受け取りから30日以内に破棄すること。許可なく使用または所持した場合はこの内容に関わる製作費等を請求させていただきます。又、コピー等の使用を希望される場合は事前にデザイナーの許可を得ること。</p>	<p>Job Title 東京デザイナー学院改装計画          Drawing Title ガス図</p>	<p>Client          Designer Sugano Yuki</p>	<p>Drawing Soft Vectoworks</p>	<p>Job Date</p>	<p>Scale 1/50</p>	<p>No. 102</p>
---	---	---	--------------------------------	-----------------	-------------------	----------------

---

---

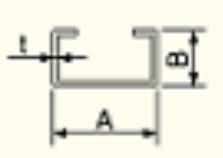
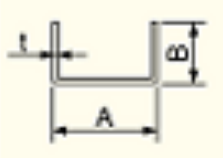
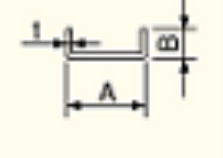
その他

---

---

# 壁下地材の形状・寸法及び許容差 (JIS A 6517 : 2010)

単位:mm

部 材		種 類					
		50形	65形	75形	90形	100形	
スタッ 	記 号	WS-50	WS-65	WS-75	WS-90	WS-100	
	寸 法	A×B×t	50×45×0.8	65×45×0.8	75×45×0.8	90×45×0.8	100×45×0.8
		L (長さ)	2400 2700	2700 3000 3500 4000	3000 3500 4000	4000 4500	4500 5000
	許容差	A、B	A(±0.5)、B(±1)				
		L (長さ)	+40 0				
ランナー 	記 号	WR-50	WR-65	WR-75	WR-90	WR-100	
	寸 法	A×B×t	52×40×0.8	67×40×0.8	77×40×0.8	92×40×0.8	102×40×0.8
		L (長さ)	4000				
	許容差	A、B	A(±0.5)、B(±1)				
		L (長さ)	+40 0				
振れ止め 	記 号	WB-19	WB-25				
	寸 法	A×B×t	19×10×1.2	25×10×1.2			
		L (長さ)	4000、5000				
	許容差	A、B	A、B(±1.5)				
		L (長さ)	+40 0				

備考 厚さtの許容差は、JIS G 3302又はJIS G 3321による。

## 照明器具

記号	名称
	蛍光灯 ・天井に設置する蛍光灯照明
	壁付蛍光灯 ・壁面に設置する蛍光灯照明
	床付蛍光灯 ・床面に設置する蛍光灯照明
	白熱灯 ・天井面に設置する白熱電球の照明
	壁付白熱灯 ・壁面に設置する白熱電球の照明
	床付白熱灯 ・床面に設置する蛍光灯照明
	ダウンライト ・天井埋込型の照明器具
	シーリングライト ・天井に直付けで設置する照明器具
	シャンデリア ・装飾が施されインテリア用の照明器具

記号	名称
	ペンダント ・天井から吊り下げられた照明器具
	水銀灯 ・水銀が使用された照明で主に街灯などで使用される
	メタルハライド灯 ・メタルハライド灯が使用され高照度で効率の良い照明器具。大規模建築物・施設で使用される。
	ナトリウム灯 ・発酵効率は良いが色の見分けができなので道路やトンネルなどの照明に用いられる。
	屋外灯 ・屋外で使用される照明。単に外灯と表記されるときもある。
	引掛けシーリング (丸型) ・天井照明を取り付けるための丸形の電源ソケット。シーリングライトの設置に使用される。
	引掛けシーリング (角型) ・丸型と用途は同じだが、角形は等縁天井のシーリングライト設置に使用される。
	蛍光灯型非常照明 ・災害時に避難経路の明るさを確保するための照明器具で、蛍光灯型のもの。
	蛍光灯型誘導灯 ・蛍光灯型の避難口や避難する経路を示す照明。

## 点滅器 (スイッチ)

記号	名称
	単極スイッチ ・一箇所での入切するスイッチ。片切スイッチとも呼ばれる。
	2極スイッチ ・単相200Vの機器などを入切するスイッチ。両切スイッチとも呼ばれる。
	3路スイッチ ・2箇所から器具の入切をできるスイッチ。階段照明を上下両方のフロアで入切する時等に使用する。
	4路スイッチ ・3箇所以上で器具の入切をする時に3路スイッチの間に設置するスイッチ。
	確認表示灯内蔵スイッチ ・スイッチONで表示灯が点灯
	位置表示灯内蔵スイッチ ・スイッチOFF時に表示灯が点灯
	リモコンスイッチ ・リモコンリレーの接点を操作するためのスイッチ
	自動点滅器 ・周囲の明るさによって自動で点灯させるスイッチ
	プルスイッチ ・紐を引いて機器の入切をするスイッチ
	遅延スイッチ ・スイッチOFF後時間が経ってから消すスイッチ
	防雨型スイッチ ・外壁など雨水がかかる場所で使われる防水仕様のスイッチ

記号	名称
	調光器 ・照明器具の明るさを調整する器具
	握り押しボタン
	電磁開閉器用押しボタン ・電磁開閉器を操作する押しボタンスイッチ
	確認表示灯付電磁開閉器用押しボタン ・通電を確認できる表示灯が付いている電磁開閉器用押しボタン
	圧力スイッチ ・設定した圧力になると入切などの信号を出すスイッチ
	フロートスイッチ ・浮き (フロート) で液面の高さを検知するスイッチ
	フロートレススイッチ ・液面の高さを電極で感知するスイッチ
	押しボタン ・ボタンを押して入切を行うスイッチ。制御盤や機械の入切に使用されることが多い。
	タイムスイッチ ・設定した時間に機器をON/OFFさせるスイッチ
	リモコンセレクトスイッチ ・複数のリモコンスイッチがあるスイッチ
	ワイドハンドル型スイッチ ・押す部分が広いスイッチ
	ワイド型調光器 ・調整する部分が広い調光器

◇図面の受け取りに関する注意

この図面のデザイン、アイデア、納まり、色彩等の権利は乙の属するものとし全て、または一部を使用することを禁止いたします。計画に使用しない場合は、受け取りから30日以内に破棄すること。許可なく使用または所持した場合はこの内容に関わる製作費等を請求させていただきます。又、コピー等の使用を希望される場合は事前にデザイナーの許可を得ること。

Job Title

東京デザイナー学院改装計画

Drawing Title

電気記号図

Client

Designer

Sugano Yuki

Drawing Soft

Vectworks

Job Date

Scale

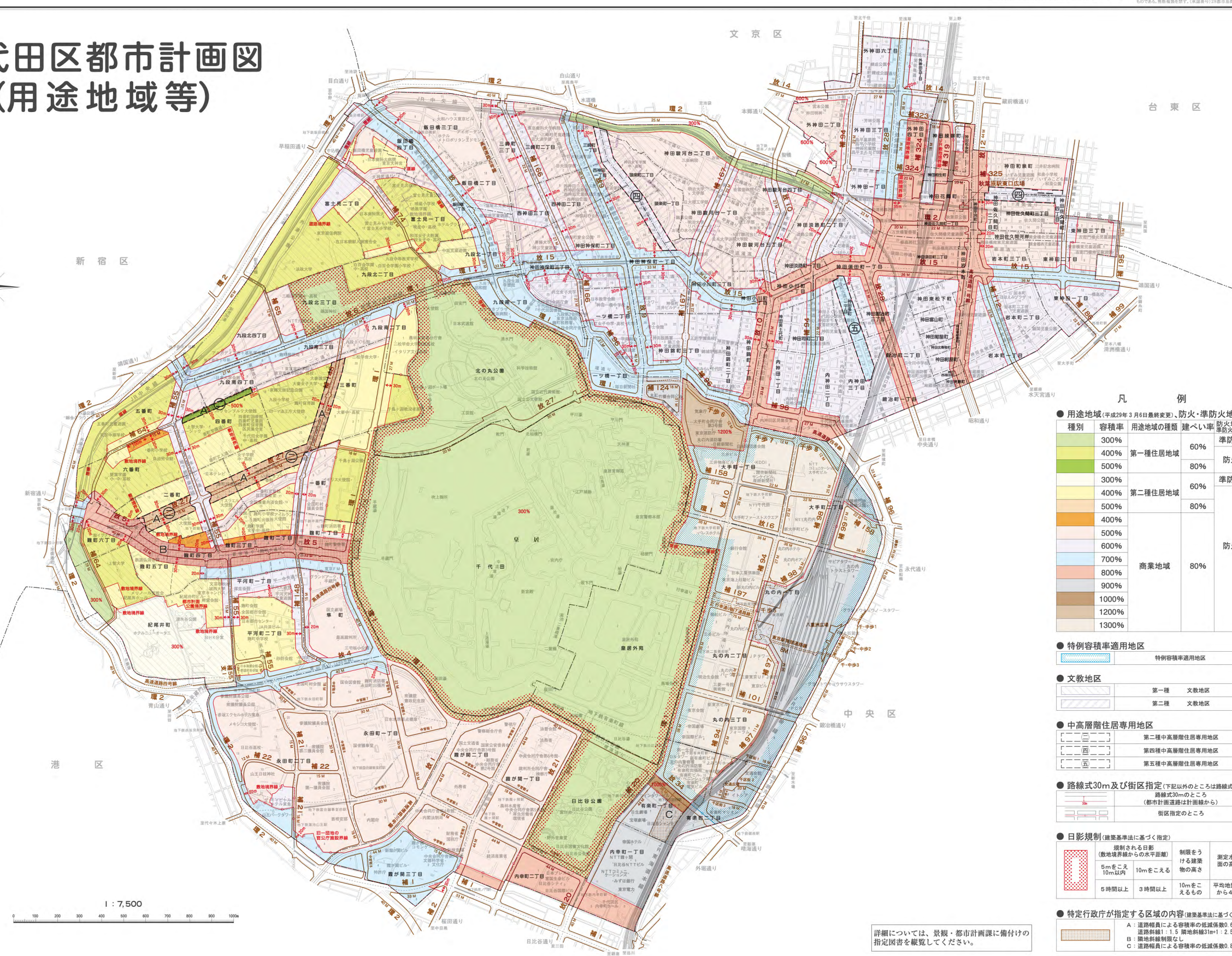
No.

104





# 千代田区都市計画図 (用途地域等)



1 : 7,500  
0 100 200 300 400 500 600 700 800 900 1000

この図面は、東京都市計画委員会が東京都市計画の承認を受けて作成したものである。無断複製を禁ず。(利用許容番号)MUTP利用許容27075年51  
この図面は、東京都市計画の承認を受けて、東京都市計画(1/2,500の縮尺)を基として作成したものである。ただし、詳細は、都市計画委員会の承認(1/5,000)によるものである。無断複製を禁ず。(利用許容番号)MUTP利用許容27075年51

### 凡 例

用途地域 (平成29年3月6日最終変更)、防火・準防火地域	容積率	用途地域の種類	建ぺい率	防火地域 準防火地域
第一種住居地域	300%	第一種住居地域	60%	準防火
	400%		80%	防火
	500%		80%	防火
第二種住居地域	300%	第二種住居地域	60%	準防火
	400%		80%	防火
	500%		80%	防火
商業地域	400%	商業地域	80%	防火
	500%			
	600%			
	700%			
	800%			
	900%			
1000%				
1200%				
1300%				

特例容積率適用地区	特例容積率適用地区
[Symbol]	特例容積率適用地区

文教地区	第一種 文教地区	第二種 文教地区
[Symbol]	第一種 文教地区	第二種 文教地区

中高層階住居専用地区	第二種中高層階住居専用地区	第四種中高層階住居専用地区	第五種中高層階住居専用地区
[Symbol]	第二種中高層階住居専用地区	第四種中高層階住居専用地区	第五種中高層階住居専用地区

路線式30m及び街区指定 (下記以外のところは路線式20m)	路線式30mのところ (都市計画道路は計画線から)	街区指定のところ
[Symbol]	路線式30mのところ (都市計画道路は計画線から)	街区指定のところ

日影規制 (建築基準法に基づく指定)	規制される日影 (敷地境界線からの水平距離)	制限をうける建築物の高さ	測定水平面の高さ
[Symbol]	5mをこえ 10m以内	10mをこえる	測定水平面の高さ
[Symbol]	5時間以上	3時間以上	10mをこえるもの 平均地盤面から4m

特定行政庁が指定する区域の内容 (建築基準法に基づく指定)	A: 道路幅員による容積率の低減係数0.6	B: 道路幅員1.5 用地斜率1=1.2.5	C: 道路幅員による容積率の低減係数0.8
[Symbol]	A: 道路幅員による容積率の低減係数0.6	B: 道路幅員1.5 用地斜率1=1.2.5	C: 道路幅員による容積率の低減係数0.8

詳細については、景観・都市計画課に備付けの指定図書をご覧ください。

◇図面の受け取りに関する注意 この図面のデザイン、アイデア、納まり、色彩等の権利は乙の属するものとして、または一部を使用することを禁じます。計画に使用しない場合は、受け取りから30日以内に破棄すること。許可なく使用または所持した場合はこの内容に関わる製作費等を請求させていただきます。又、コピー等の使用を希望される場合は事前にデザイナーの許可を得ること。	Job Title 東京デザイナー学院改装計画 Drawing Title 千代田区都市計画図	Client Designer Sugano Yuki	Drawing Soft Vectworks	Job Date	Scale	No. 106
--	--	-----------------------------------	---------------------------	----------	-------	------------

## 飲食店営業許可施設基準について

### ①. 区 画

施設は、それぞれ使用目的に応じて、壁・板その他の適当なもので区画し、食品の汚染を防止する構造とする。（客席と調理場の区画など）

### 2. 床

床は、クリンカタイル、コンクリート、石材等の耐水性の材料を用い、排水がよく、かつ清掃しやすい構造であること。また、そのための十分な勾配をつけ、床には排水設備を設ける。

### 3. 内 壁

施設の内壁は、下部が特に水等により腐蝕されやすいため、床から少なくとも1メートルまでは、耐水性材料等又は厚板で腰張りすること。また、その境になるべく段をつけない構造とし、床と壁がまじわる隅は丸みをつけ清掃のしやすい構造とする。

### 4. 天 井

天井は、平滑で清掃しやすい構造にし、配管・ダクト及び照明器具等ができる限り露出しないこと。熱源があり、水を多く使用する施設では耐湿性の材料を用いる。

### 5. 明 る さ

施設は、汚染の防止及び保清の点検を容易にするため、室内の隅々まで光がゆきとどくような光源の位置とすること。また、天井、壁等の反射をよくするために明るい色彩とすることが望ましい。

### 6. 換 気

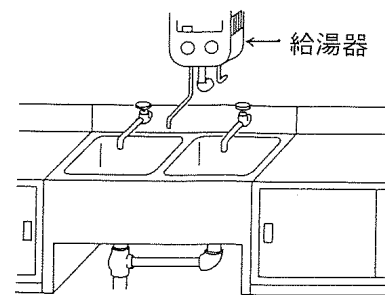
換気は熱源・ガス・蒸気を速やかに除去するために、十分に行わなければならない。ダクトによって屋外に排気する場合は、その高さ及び方向に注意することが必要である。

### ⑦. 洗浄設備

#### (1) 食器及び器具類の洗浄設備

洗浄設備は、使用に便利な位置、大きさ、数でシンクはおおむね図1の寸法以上とし、2槽以上とすること。

図1 洗浄設備（流し）



1槽の大きさ（内径）  
45cm×36cm×18cm以上  
（幅）（奥行）（深さ）

図2 手洗い設備



手洗い器の大きさ（外径）  
36cm×28cm以上  
（幅）（奥行）

### (2) 手洗い設備

手洗い器は、おおむね図2以上の大きさとし、その数は作業員数、作業場数、作業場の面積等によって決め、使用に便利な位置に設けること。なお、蛇口は足踏み式、ハンドコック、自動水栓等が望ましい。また、消毒装置を設けること。

### ⑧. 給湯設備

瞬間湯沸器、貯湯式湯沸機等で衛生上支障のない水質の湯が、必要に応じ給湯できる装置を有するものであること。やかん、なべ、かま等で湯を沸かす等は含まない。

### 9. 冷蔵設備

食品を保存するために、十分な大きさを有するもので、庫内を常に10℃以下に冷却する能力を有する冷蔵庫であること。人の出入りする冷蔵庫には、必要に応じてすのこを備え、食品の保管場所と通路を区別する。

### 10. 計器類

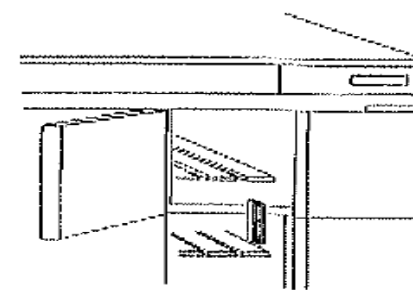
冷蔵、殺菌、加熱等の設備には見やすい箇所に温度計を備えること（図3）。

### ⑪. 保管設備

取扱量に応じた原材料、食品、器具及び容器包装等（食器を含む）を、衛生害虫やじんあい等により汚染されることのないよう、衛生的に保管できる設備を設けること（図4）。

図3

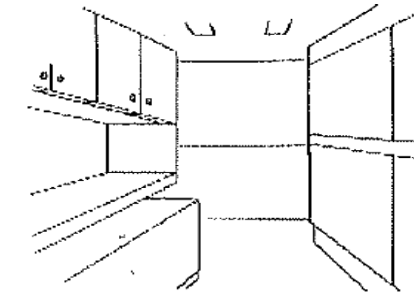
温度計



温度計を設置すること

図4

保管設備



必ず戸をつける

### 12. 汚物処理施設

廃棄物容器は、ふたがあり、耐水性で十分な容量を有し、清掃しやすく、汚液、汚臭の漏れないものとする。

### 13. 清掃器具の格納設備

作業場、調理場等の清掃用具は、乱雑になりやすいので、専用の格納設備を設けること。

### 14. 更衣室

従業員の数に応じた数の更衣室または更衣箱を、作業場外に設けること。

### ⑮. 便 所

便所は調理場に影響のない位置、構造であり使用に便利で、専用の流水受槽式の手洗設備（図2）、手指の消毒装置を設けること。

以上、飲食店営業の施設基準（自動販売機によるものを除く）より抜粋。