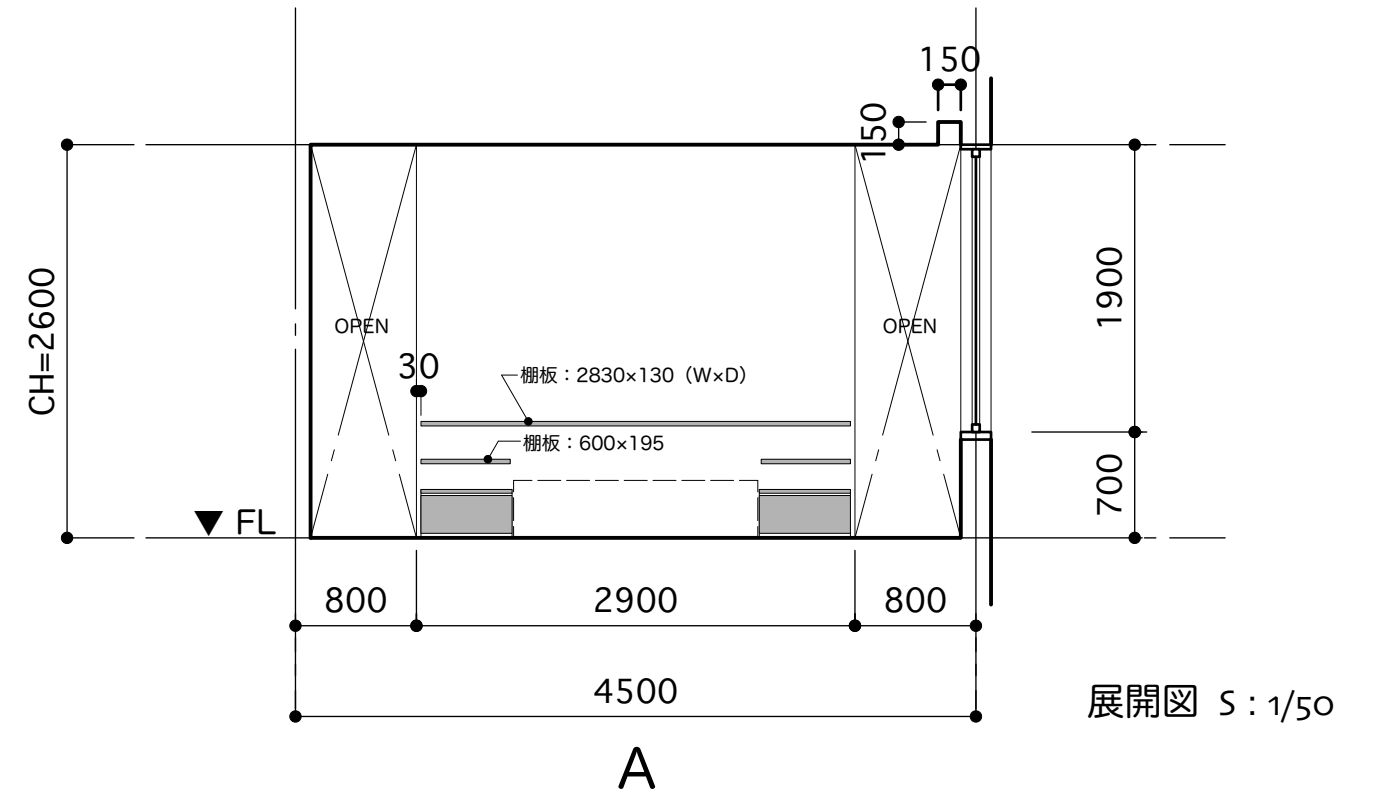
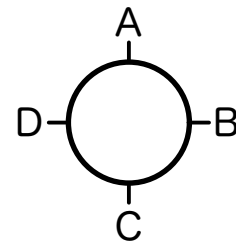
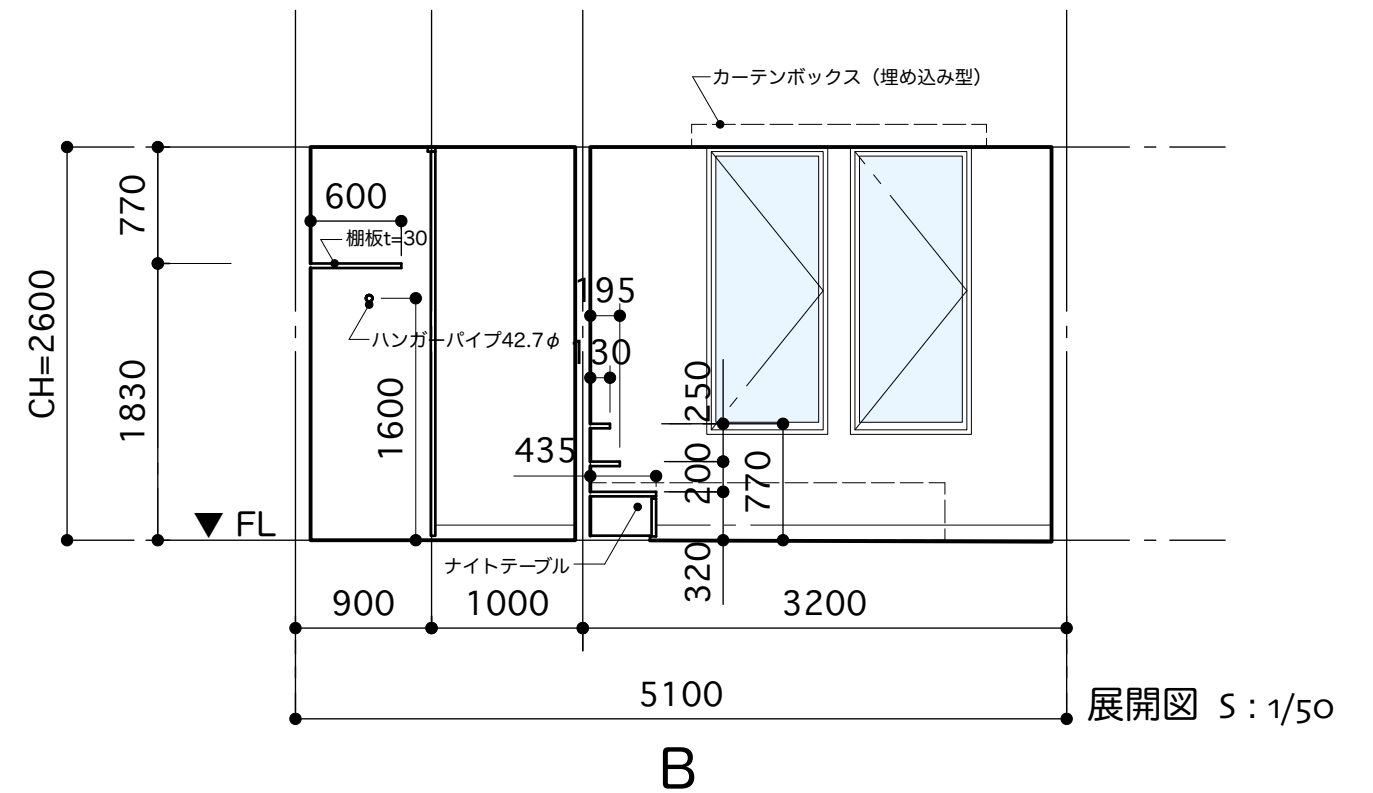


平面図 S : 1/50

M.BED ROOM	
天井	ビニールクロス、下地 P.B. t-9.5
壁	布(麻)クロス、下地 P.B. t-12.5
巾木	木製巾木 (ブラックウォルナット) H=100 O.P.
床	複合フローリング (ブラックウォルナット) t-20mm W=170~180
備考	棚板、及びナイトテーブル：ウォルナットつや消し サッシュ：開き窓 1900×800 (H.W.)



展開図 S : 1/50



展開図 S : 1/50



TOKYO DESIGNER GAKUIN COLLEGE  
 学校法人 東京デザイナー学院  
 DEPARTMENT OF INTERIOR DESIGN

TITLE. レジデンシャルホテル マスターベッドルーム  
 図面タイトル. 平面図・展開図・仕上表

DESIGNER. DATA. 0000.00.00.000  
 SCALE. 1/50

TOKYO DESIGNER GAKUIN COLLEGE

NO.