

2023-2024



Robert Mao

Robert Mao



毛許夏

Shanghai, CHN

Tel: 090-3561-0689

Email: robertmao1987@gmail.com

Resume

Education

- 2023 ~ Present 東京デザイナー・アカデミー
建築デザイン専攻
- 2017 ~ 2018 ISI ランゲージスクール
- 2006 ~ 2010 上海応用技術大学
インテリアデザイン専攻

Experience

- 2010 ~ 2012 インターンとして、デザイナーと協力して、平面および立面図の作成、3D モデリングなどの仕事を行います。
- 2012 ~ 2016 アシスタントデザイナーとして、メインデザイナーと協力して施工図面を作成し、プランを詳細化する作業を行いつつ、住宅プロジェクトのインテリアデザイン業務も担当します。
- 2019 ~ 2023 主に 1000 平方メートル程度のレストラン、オフィス、住宅などのプロジェクトを担当していました。同時に、デザインチームと一緒に、ホテルや学校などの大規模プロジェクトにも参加します。具体的な業務内容は、プロジェクトのプレゼン作成、施工現場での進捗管理、デザインに関する修正、依頼者と施工者との間での打ち合わせなどです。
- 2024 ~ 山下貴成建築事務所でコンペ「恵泉女学園フェロシップホール建替え計画」の模型作る。

Software

- AutoCAD ██████████
- Vectorworks ██████████
- Rhinoceros ██████████
- Sketchup ██████████
- Photoshop ██████████
- Illustrator ██████████
- Indesign ██████████
- Enscape ██████████
- Vray ██████████
- Twinmotion ██████████

Skills

- 絵を描く ██████████
- 模型を作る ██████████

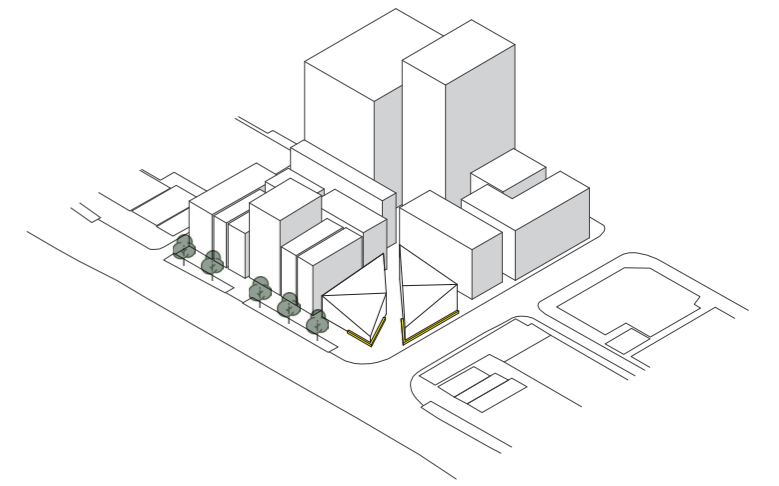
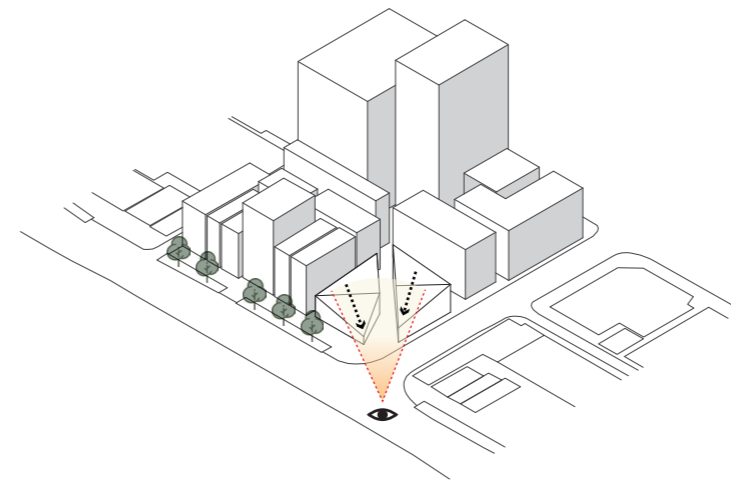
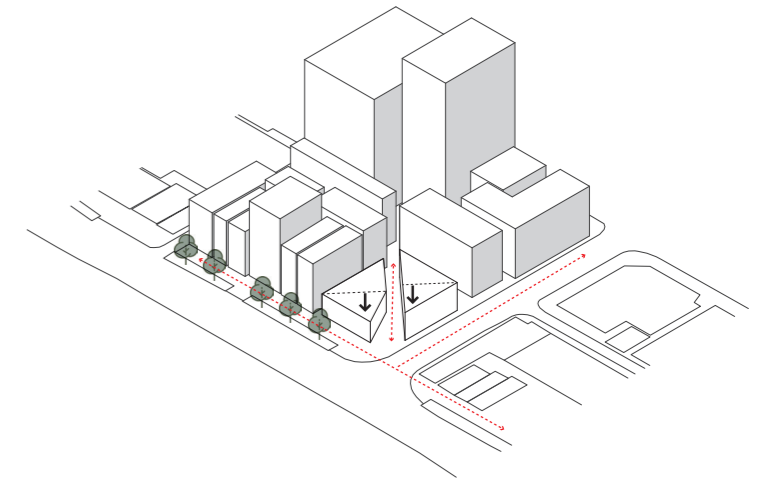
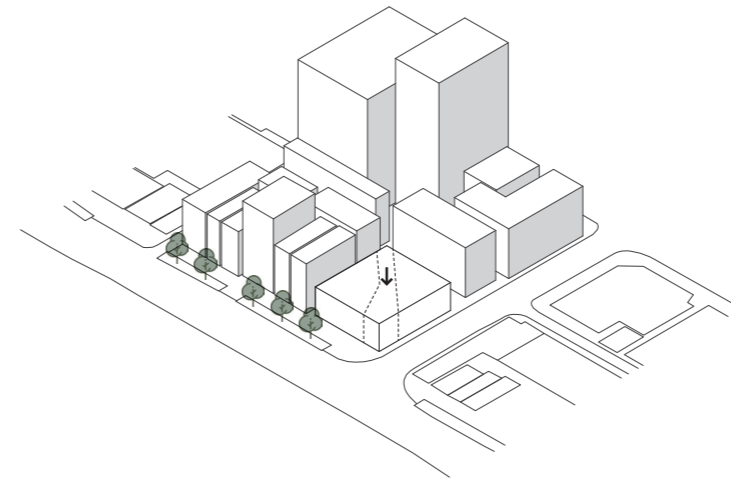
Language

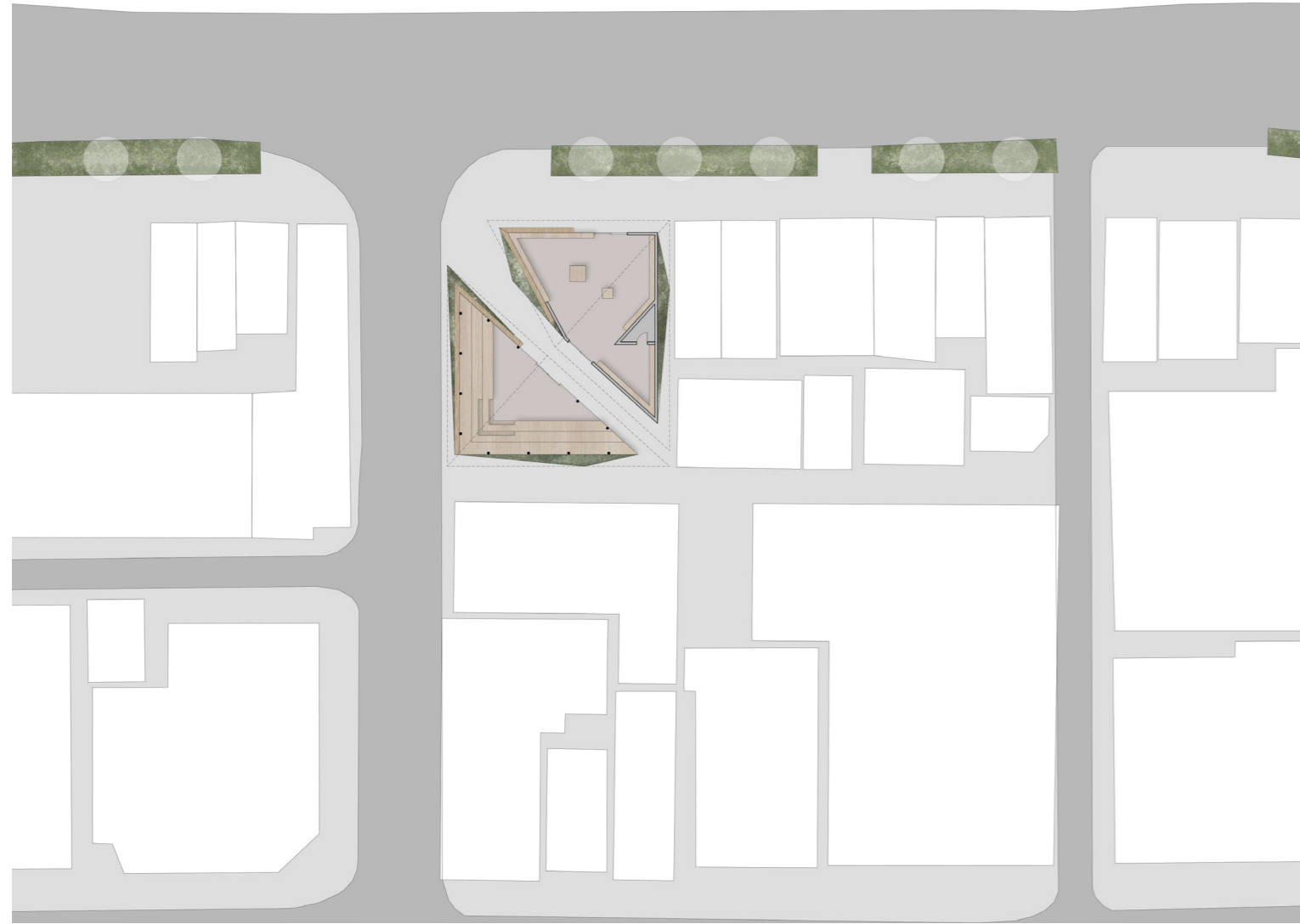
- 中国語
- 日本語
- 英語

CONTENT.

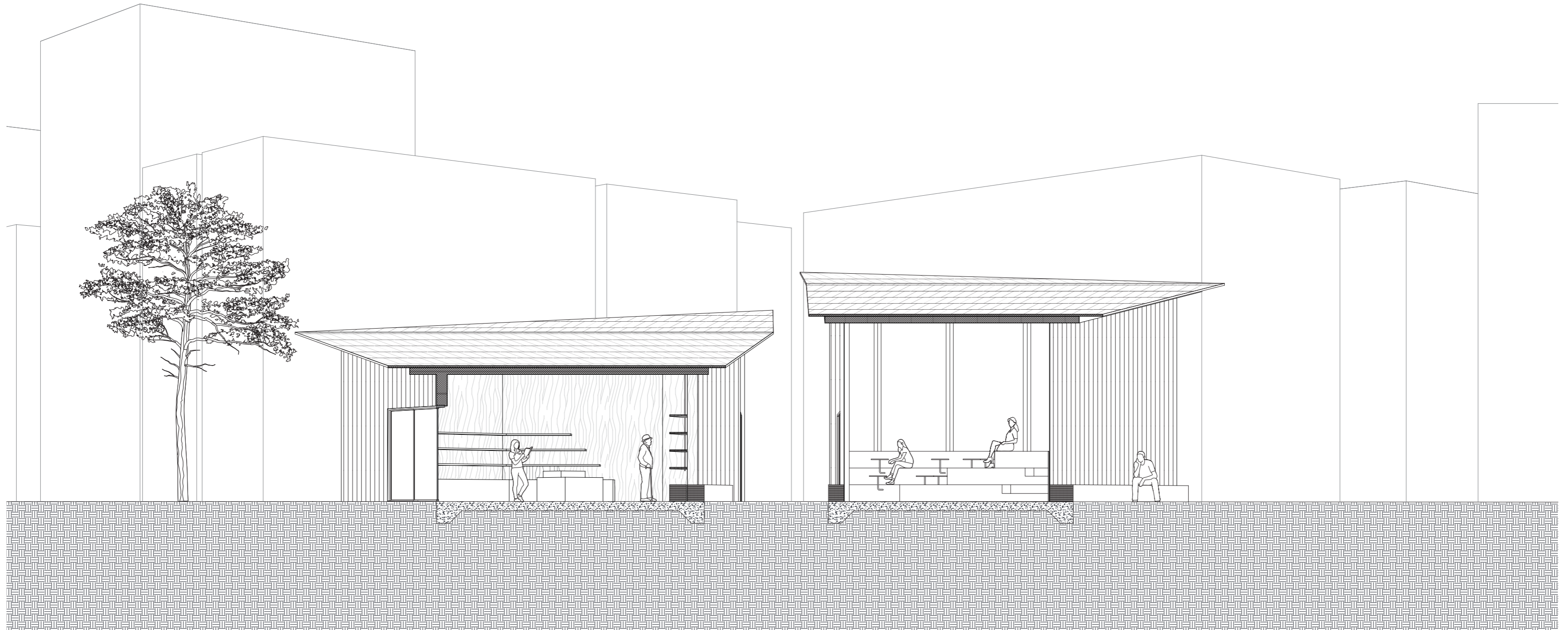
- 04~13** シティガイド
Relationship between Shape & surrounding
- 14~23** 大きな家族
Fuzzy boundaries between Private and Public
- 03~15** 木の幼稚園
The flow of time in Architecture
- 03~15** ふるさと
The emotion evoked by Architecture
- 03~15** 旅行の屋台
Workshop practice

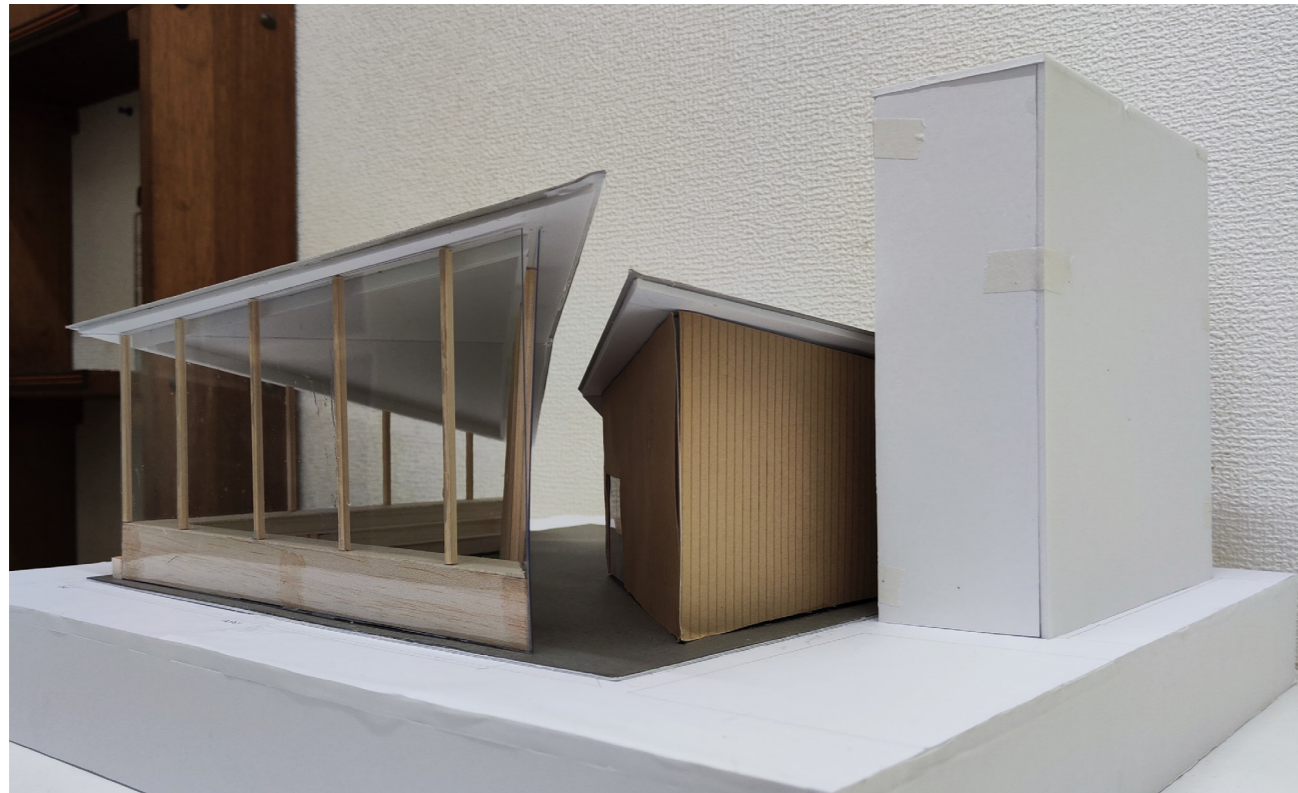
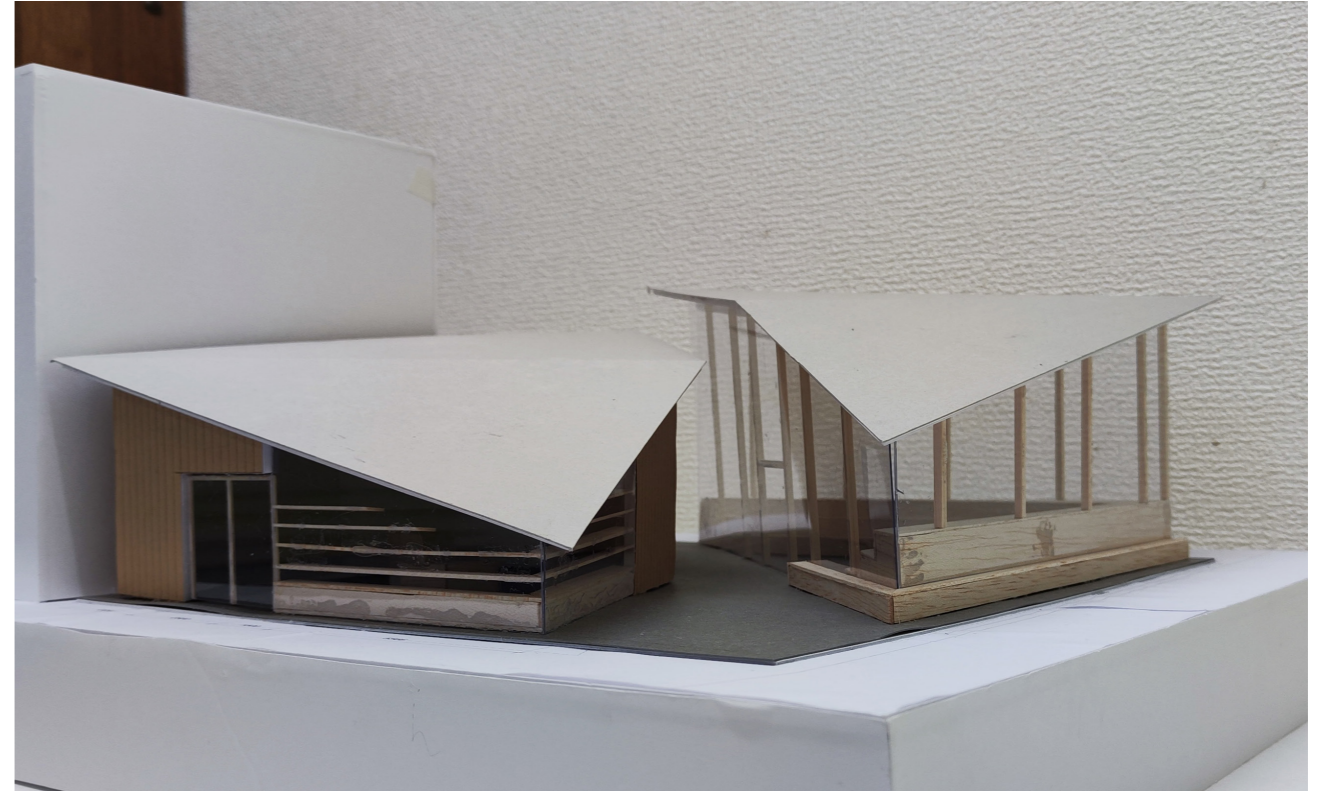
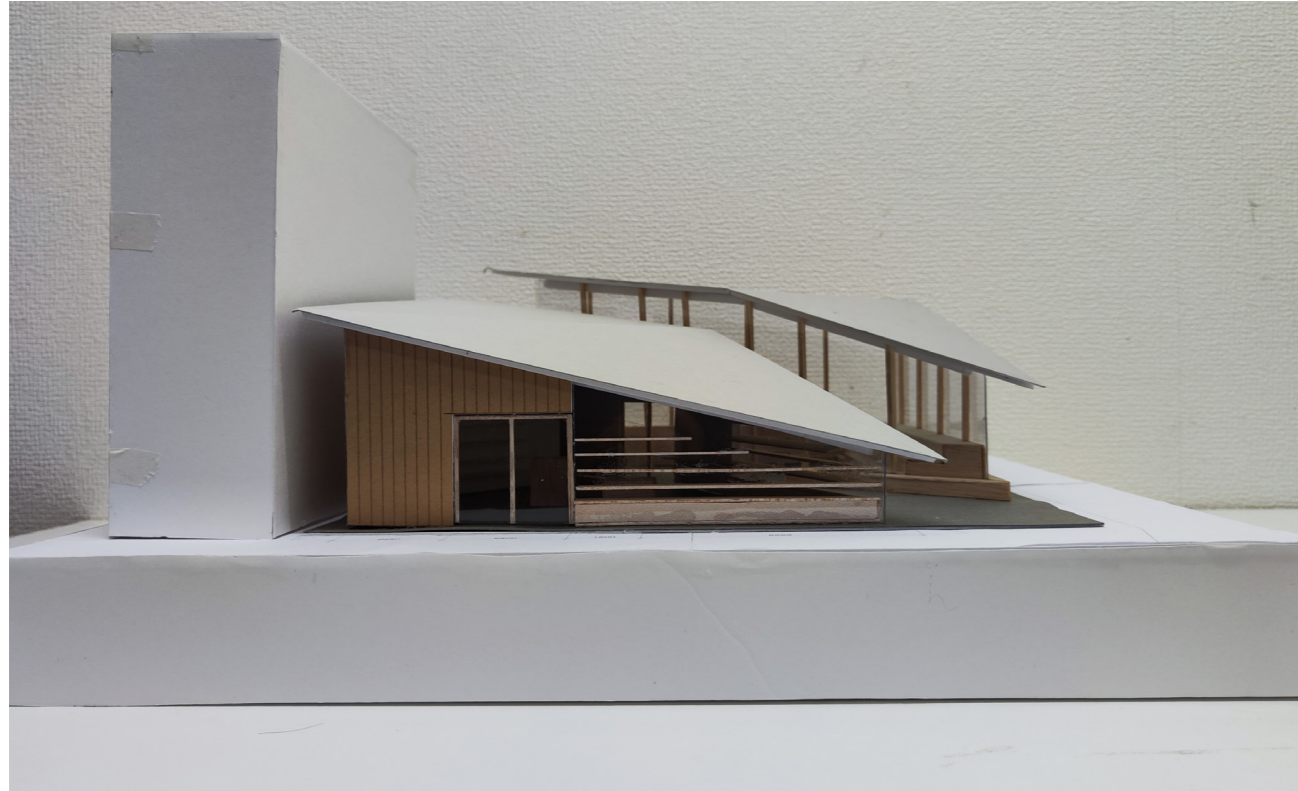


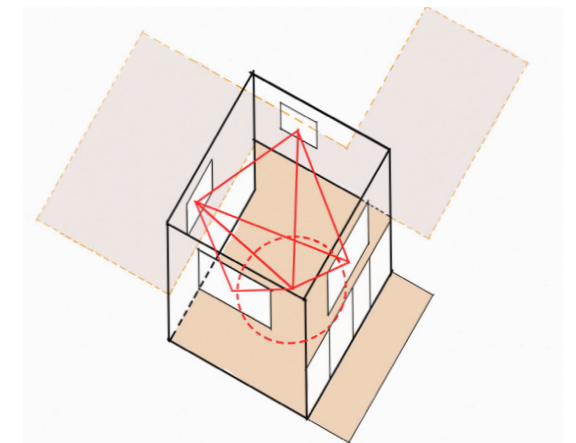
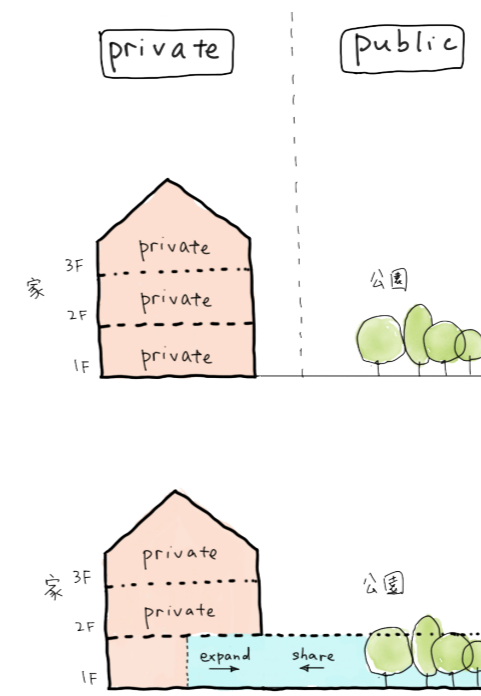
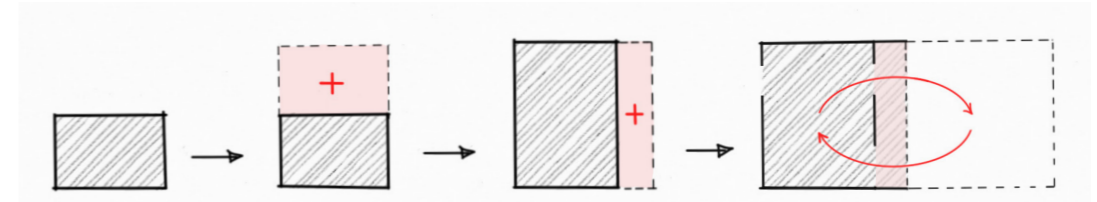




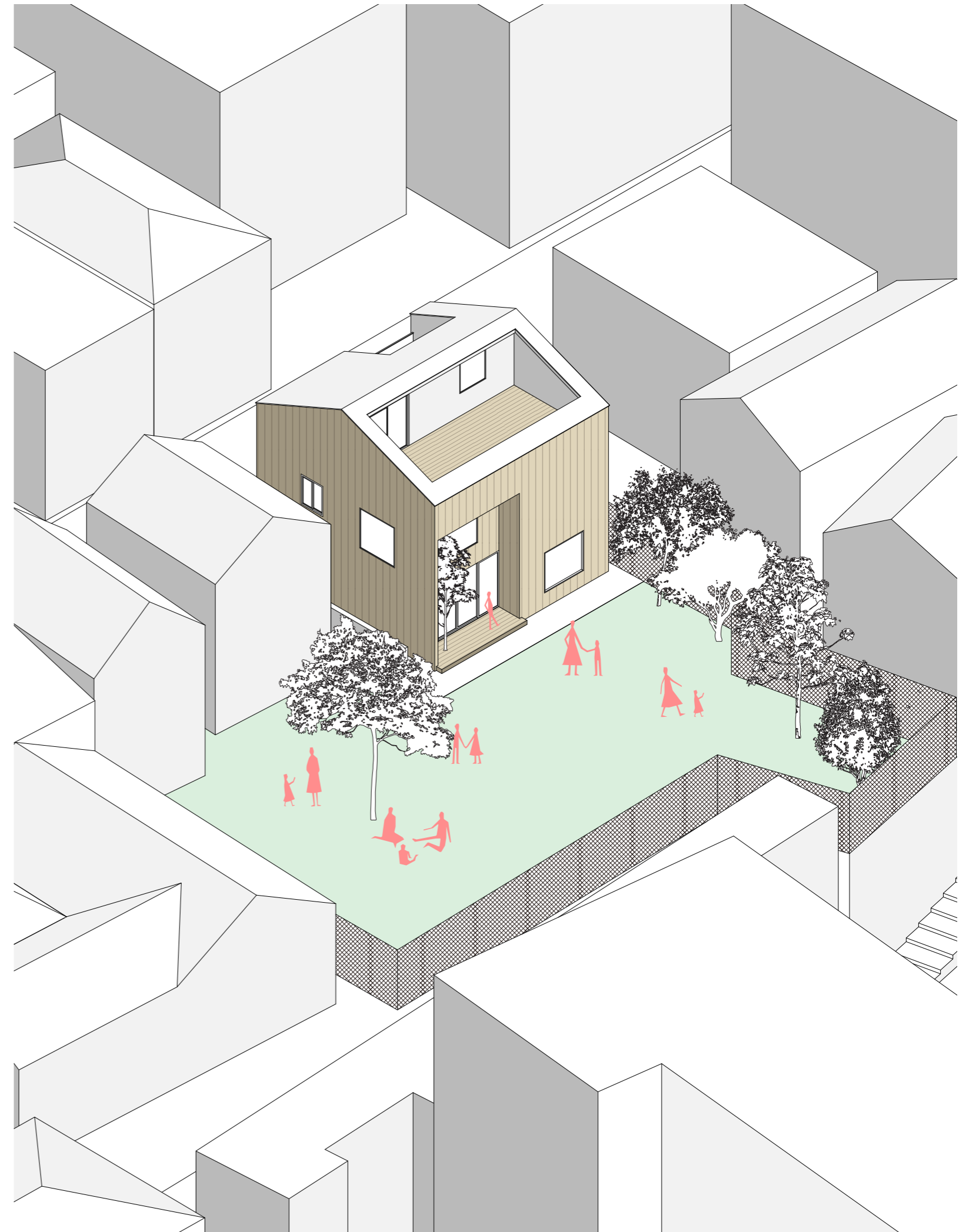
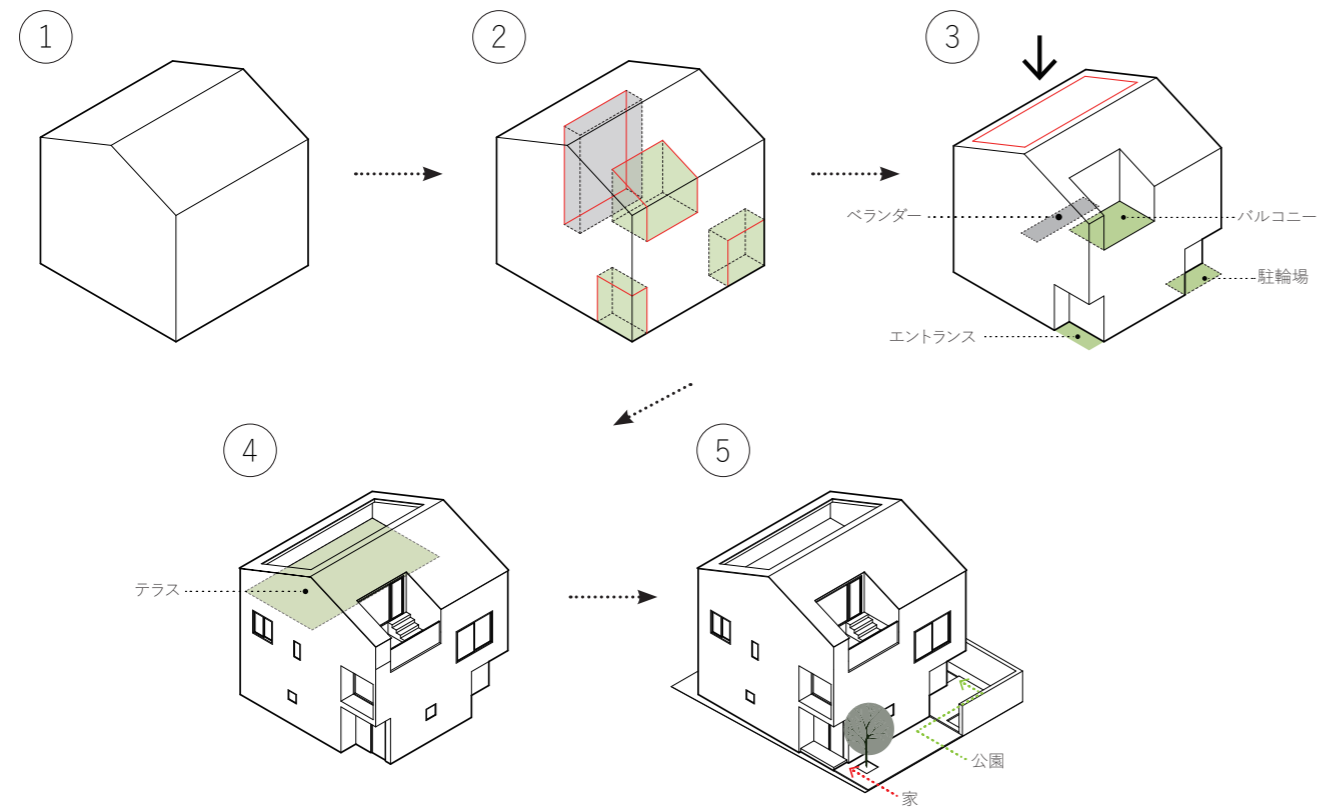


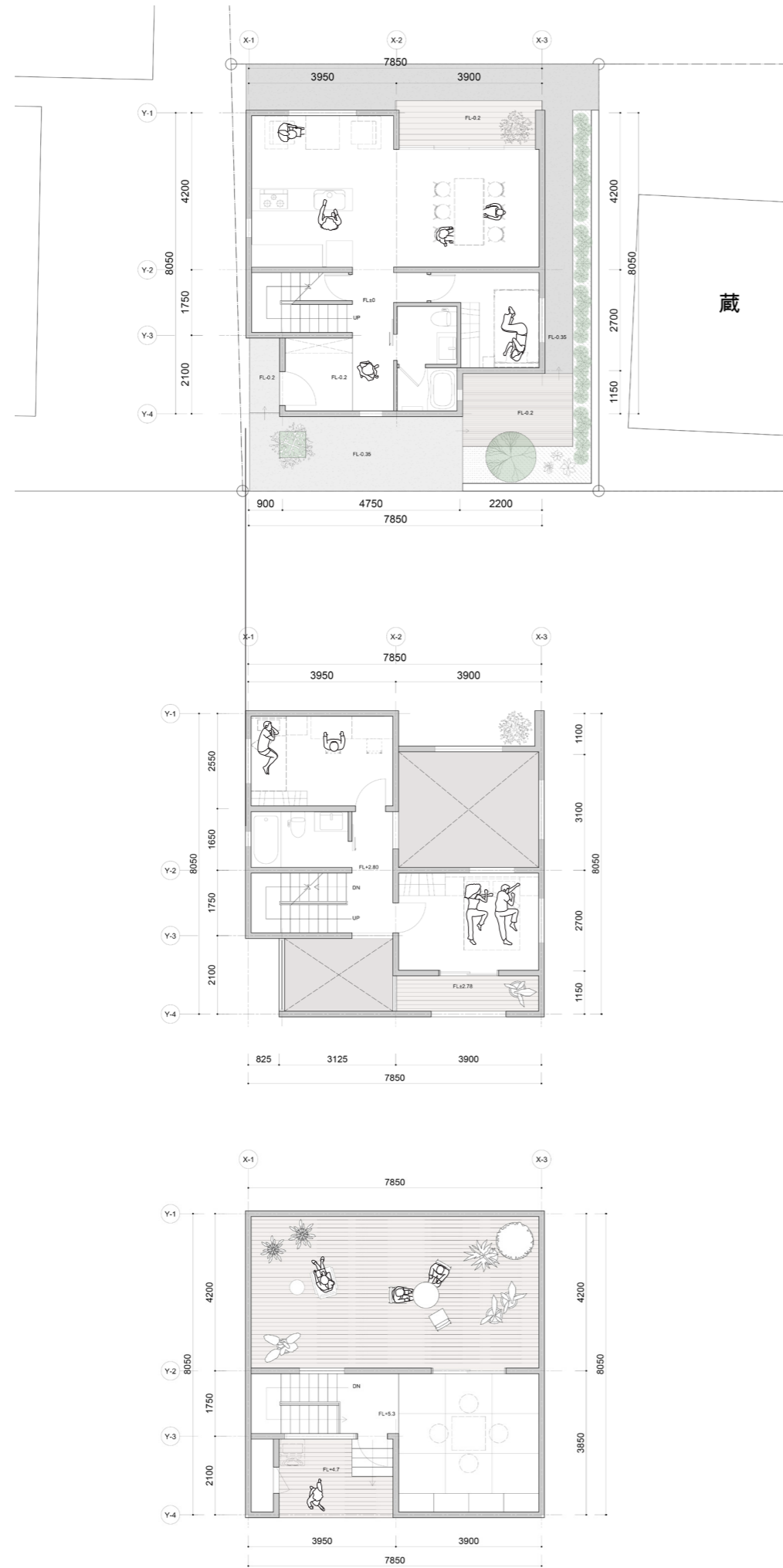






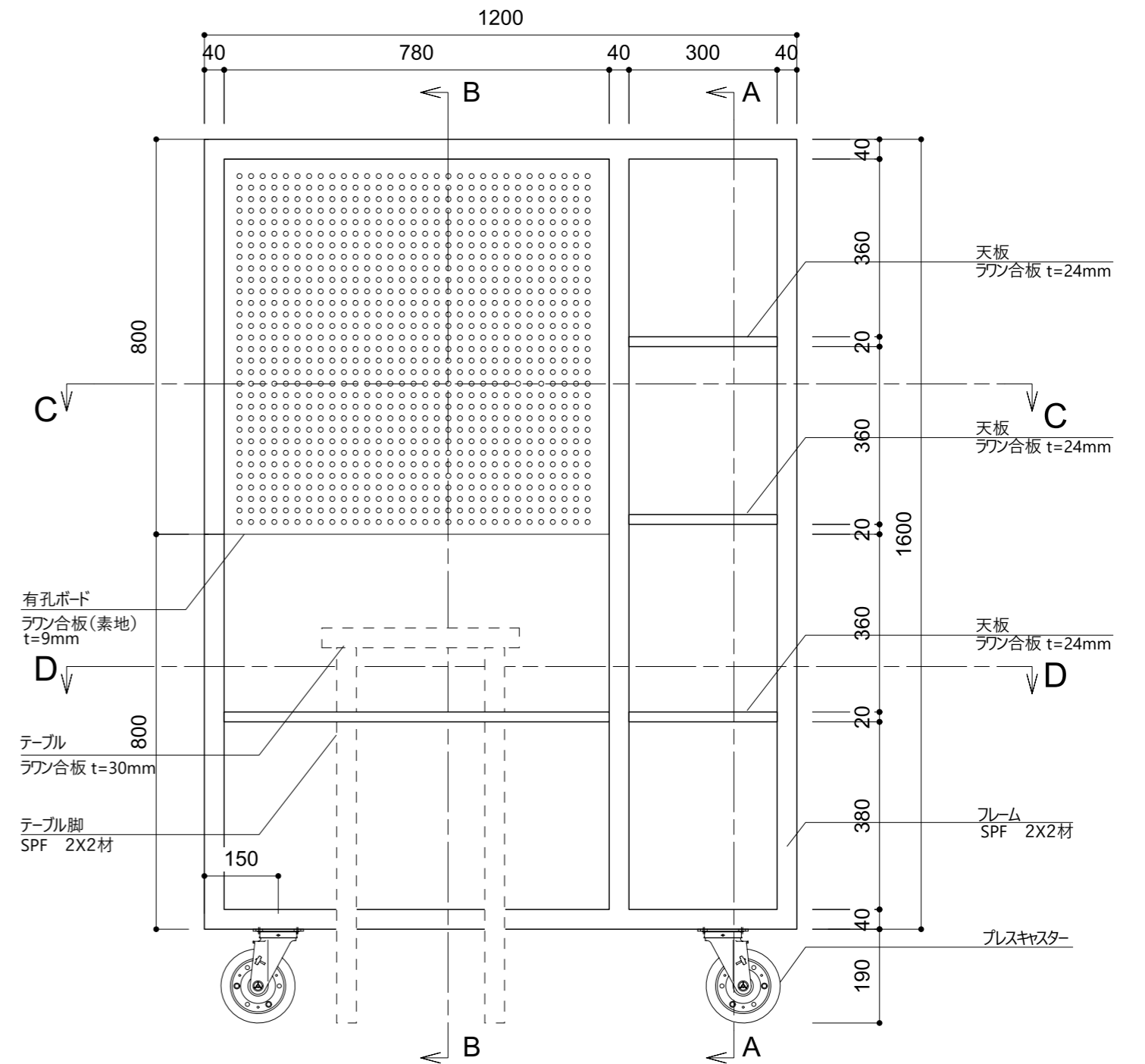
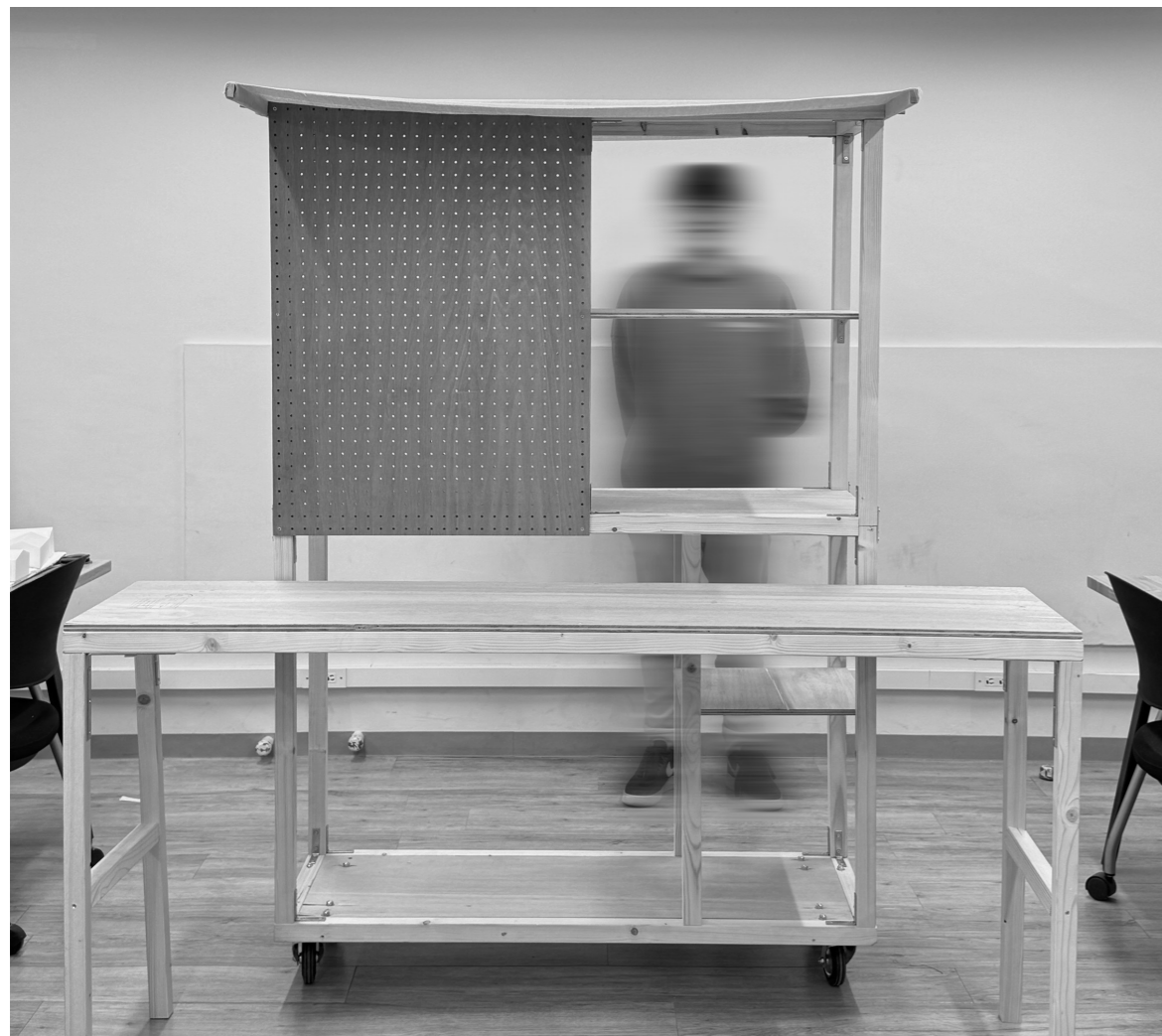




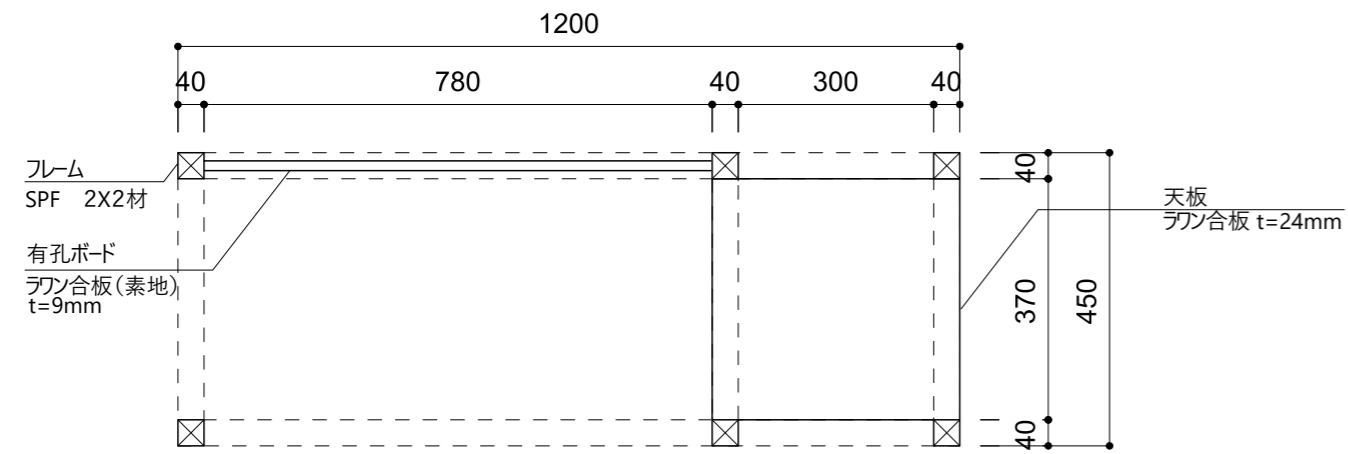




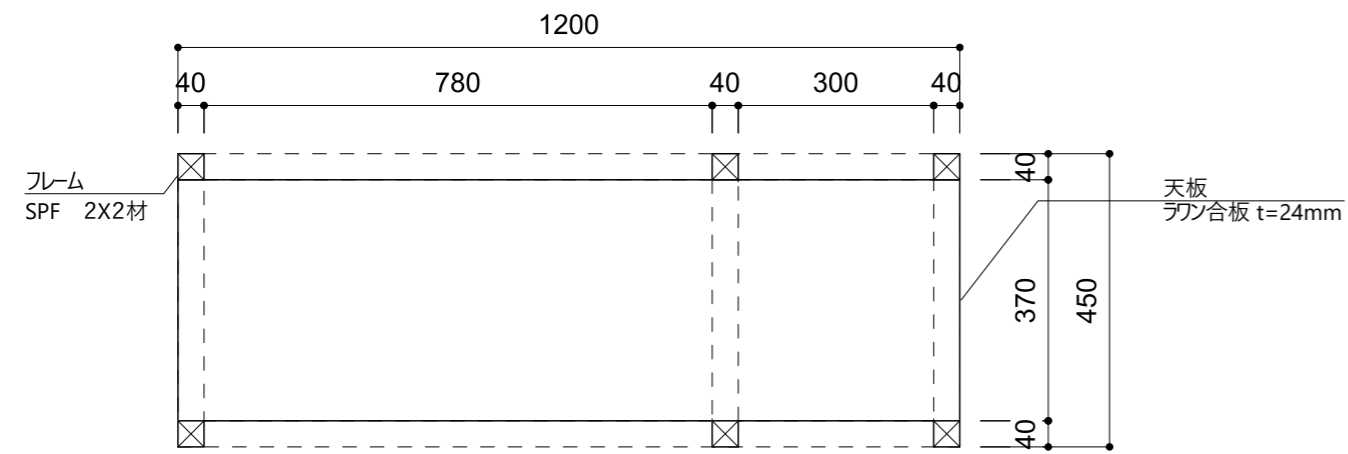




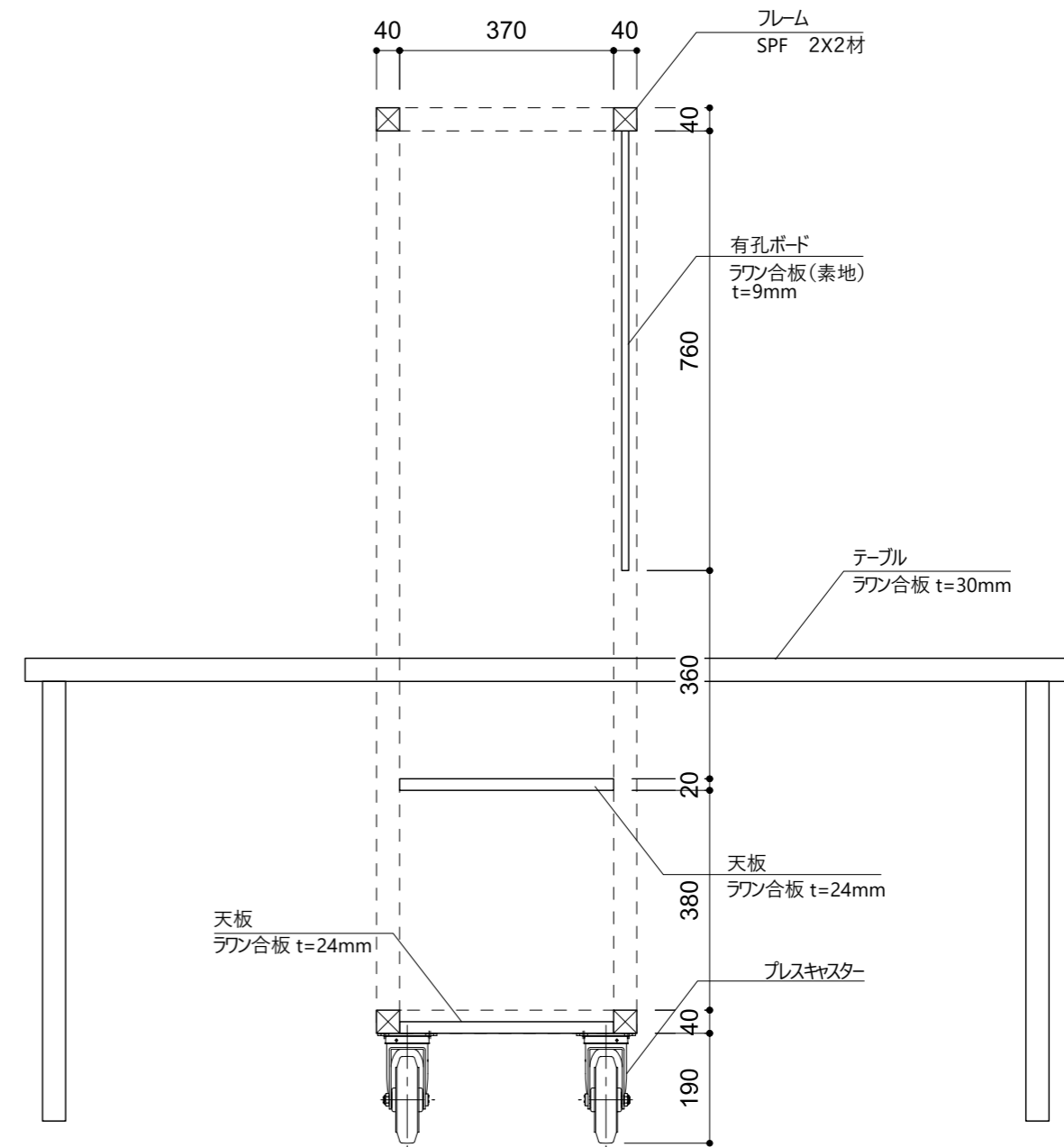
立面図
Front view



C断面図
Top view



D断面図
Top view



B断面図
Right view

