



サイ ジュンミン
蔡 潤民

卒業大学：中国地質大学
専門：ジュエリーデザイン
最終学歴：東京デザイナー学院
学科：プロダクトデザイン
専攻：トイデザイン

日本語レベル：
2019年6月の留学能力試験314点
2019年7月のJLPT N1合格

卒業論文のテーマ
「アクセサリー可動部品機能性構造研究」
資料調査を通して、アクセサリーの中の可動機能を持つ部品のタイプを簡単にまとめた。
飾る機能、表現機能、接続機能の3つの方面から、例を挙げ、それらがアクセサリーの中での役割を分析した。そして現在の中国市場の状況を結びつけ、簡単にその未来の発展方向を展望する。

スキル
(デザインソフト)



自己PR

絵を描くこと、ものづくりには自信があります。中国地質大学でジュエリーデザインを専門に学び、修了しました。今は玩具のデザインに興味を持ち、東京デザイナー学院に入学し、トイデザインを学んでいます。企画、デザイン、原型制作、3Dソフト、塗装を身に付けました。特に可動構造に関する部分に興味があります。大学3年生の時、部活で雑誌の編集長を務めました。多くの人と関わり、作りあげることは苦労もありましたが、与えられた任務に対して、個人的な興味に問わず、読者の視点に立ち、できる限りの情報を集め、形にしたことは高く評価され、私にとって大変良い経験になりました。自分の視点だけでなく、手に取る人の視点を意識するとこの大切さを実感しました。この経験を活かし、将来は玩具の企画・デザイン、特に3DCAD関連の仕事に関わりたいと考えています。

連絡先

(mobile)-070 1465 6250
cairunminoa@gmail.com

Contents

東京デザイナー学院卒業制作-----P01-04

リアル系のバイオニック工業ロボット玩具ATLAS NO.19

企画課題&自主制作-----P05-08

歩きドローンカメラ PEDESTRIAN

プロジェクタ HikariSynchro

ウルトラ スーツスリーブボタン

スプレーウォリアーロボット玩具

ゲームキャラクターデザイン 紅蓮コア

3D練習とプロダクト-----P09-13

発音知育玩具メロエンブラ

ポリゴン2フィギュア

スピーカーおもちゃ SUBMARINE

捻って使う携帯用充電式ヘアドライ

布団 乾燥機

中国地質大学卒業制作 (アクセサリー) ---P14

金属アクセサリー情報の器

絵-----P15-16

趣味(プラモデル制作)-----P17-18

the 1990s, the number of people in the UK who are employed in the public sector has increased from 10.5 million to 12.5 million, and the number of people in the public sector who are employed in health care has increased from 2.5 million to 3.5 million (Department of Health 2000).

There are a number of reasons for this increase. One of the main reasons is the increasing demand for health care services. The population of the UK is ageing, and there is a growing number of people with chronic conditions such as heart disease, diabetes, and asthma. This has led to an increase in the number of people who need to be treated in hospitals and other health care settings.

Another reason for the increase in the number of people employed in the public sector is the increasing demand for health care services. The population of the UK is ageing, and there is a growing number of people with chronic conditions such as heart disease, diabetes, and asthma. This has led to an increase in the number of people who need to be treated in hospitals and other health care settings.

A third reason for the increase in the number of people employed in the public sector is the increasing demand for health care services. The population of the UK is ageing, and there is a growing number of people with chronic conditions such as heart disease, diabetes, and asthma. This has led to an increase in the number of people who need to be treated in hospitals and other health care settings.

A fourth reason for the increase in the number of people employed in the public sector is the increasing demand for health care services. The population of the UK is ageing, and there is a growing number of people with chronic conditions such as heart disease, diabetes, and asthma. This has led to an increase in the number of people who need to be treated in hospitals and other health care settings.

A fifth reason for the increase in the number of people employed in the public sector is the increasing demand for health care services. The population of the UK is ageing, and there is a growing number of people with chronic conditions such as heart disease, diabetes, and asthma. This has led to an increase in the number of people who need to be treated in hospitals and other health care settings.

A sixth reason for the increase in the number of people employed in the public sector is the increasing demand for health care services. The population of the UK is ageing, and there is a growing number of people with chronic conditions such as heart disease, diabetes, and asthma. This has led to an increase in the number of people who need to be treated in hospitals and other health care settings.

A seventh reason for the increase in the number of people employed in the public sector is the increasing demand for health care services. The population of the UK is ageing, and there is a growing number of people with chronic conditions such as heart disease, diabetes, and asthma. This has led to an increase in the number of people who need to be treated in hospitals and other health care settings.

A eighth reason for the increase in the number of people employed in the public sector is the increasing demand for health care services. The population of the UK is ageing, and there is a growing number of people with chronic conditions such as heart disease, diabetes, and asthma. This has led to an increase in the number of people who need to be treated in hospitals and other health care settings.



ATLAS PROJECT NO.19

**組み立て式
プラモデル** アトラスプロジェクト NO.19
多用途 四足歩行作業ロボット
コンストラクション スパイダー

コンセプト 現実の延長線上にあるリアルロボット玩具

サイズ 160x160x210 mm

素材 スチロール樹脂 (PS)
ABS樹脂



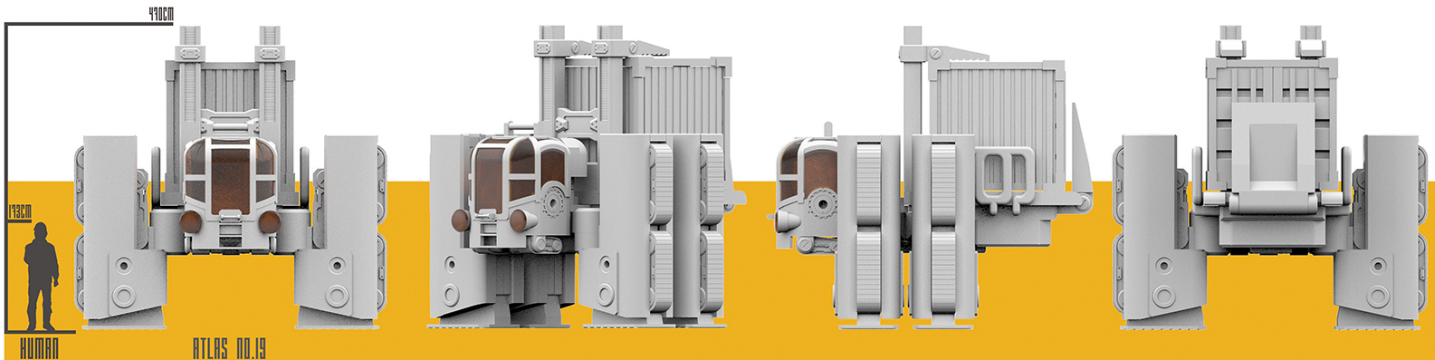
ATLAS NO.19
CONSTRUCTION
SPIDER

R:238
G:178
B:38

R:77
G:72
B:70

R:216
G:213
B:209

R:97
G:24
B:20



東京デザイナー学院卒業制作

市場調査

ターゲット
区間
現実 (設定)

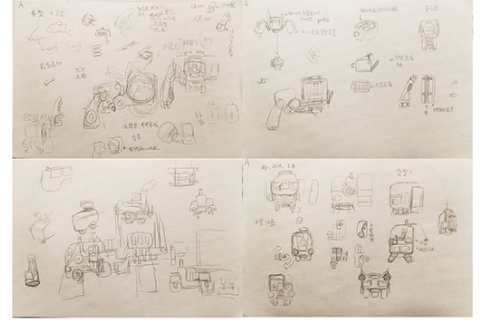


ターゲット



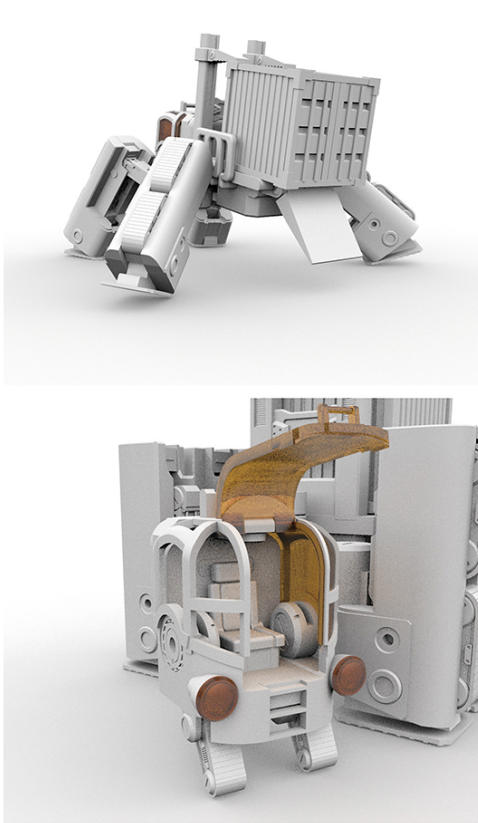
8歳以上の男子

アイディアスケッチ

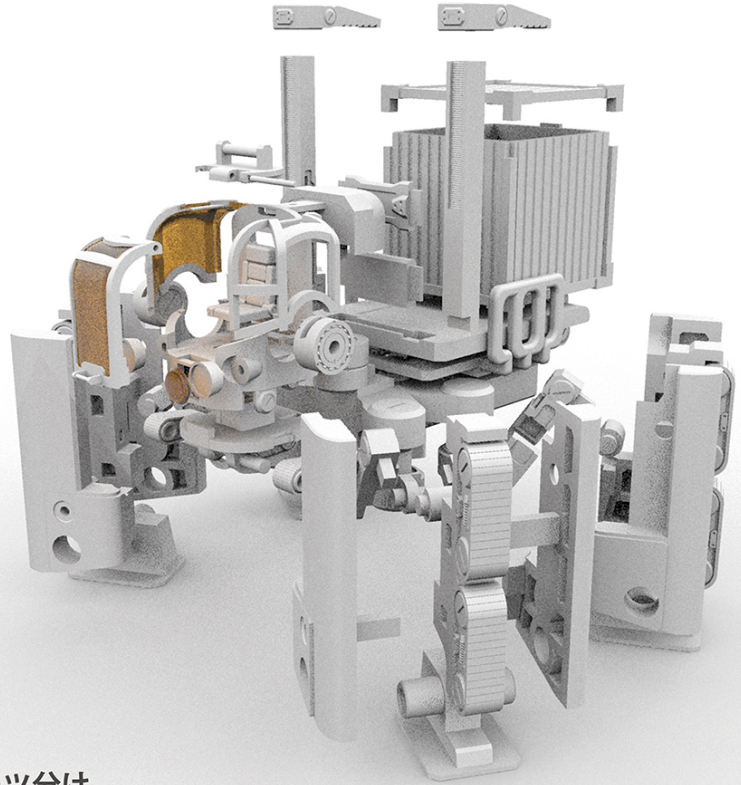


スケジュール

2022.11-1.3 IDEA 1.3 MARKET RESEARCH 1.3-1.10 SKETCH & DESIGN 1.10-1.20 CREATE 3D DATA 1.22-1.28 3D MOLDING OF PARTS 1.25-2.3 2D & PRESENTATION DATA 1.28-2.4 FINISHING WORK



/// パーツ分け

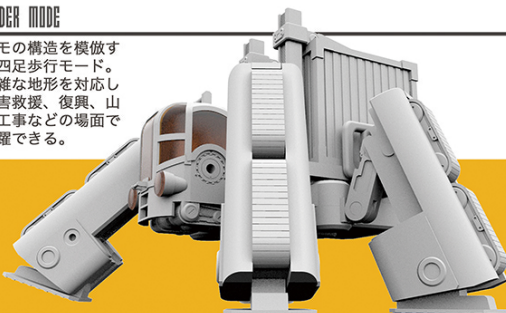


仕組み

全パーツ数52点 関節24所可動 汎用連結穴8所

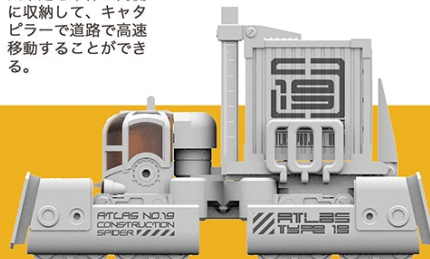
SPIDER MODE

クモの構造を模倣する四足歩行モード。複雑な地形に対応し災害救援、復興、山地工事などの場面で活躍できる。



CATERPILLAR MODE

四本足を本体の両側に収納して、キャタピラーで道路で高速移動することができる。



SEPARATE MODE

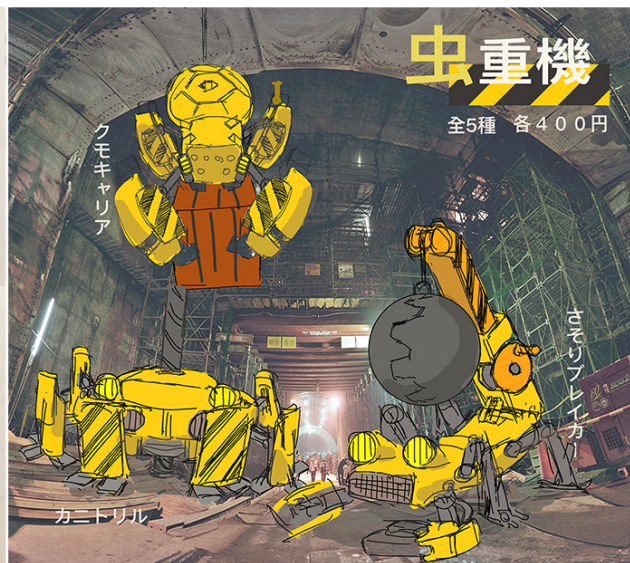
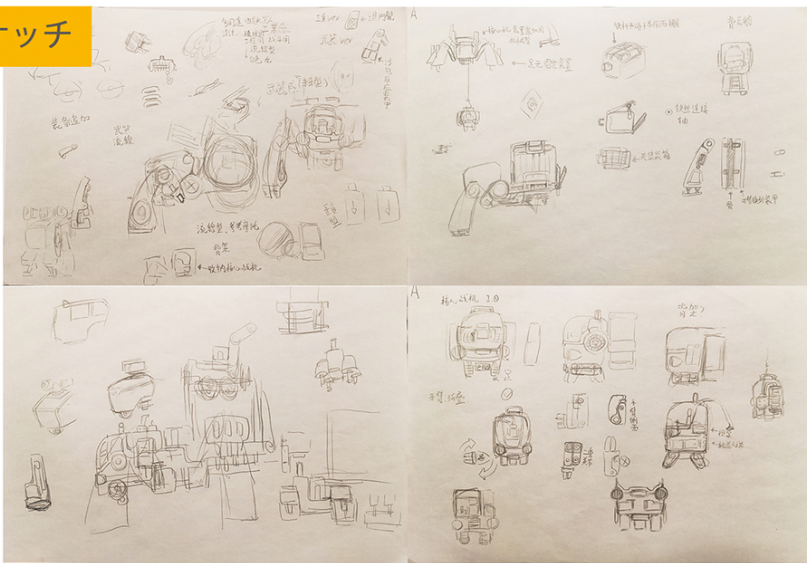
コクピッドが本体から分離する形。鉢坑みたいな小さな空間で、作業、救援ミッションに適任する。



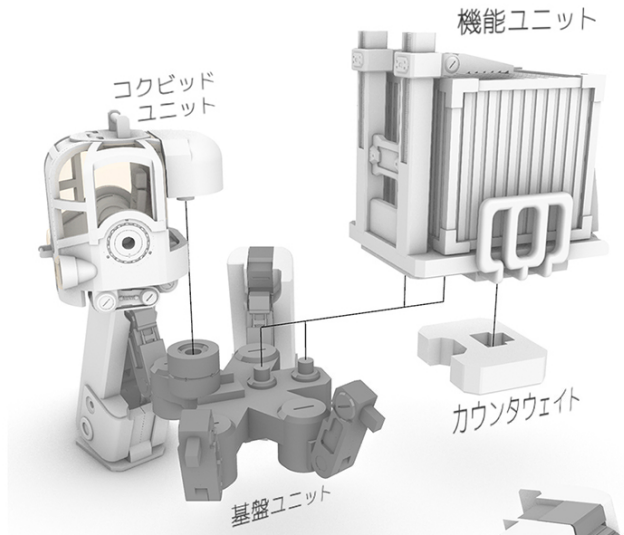
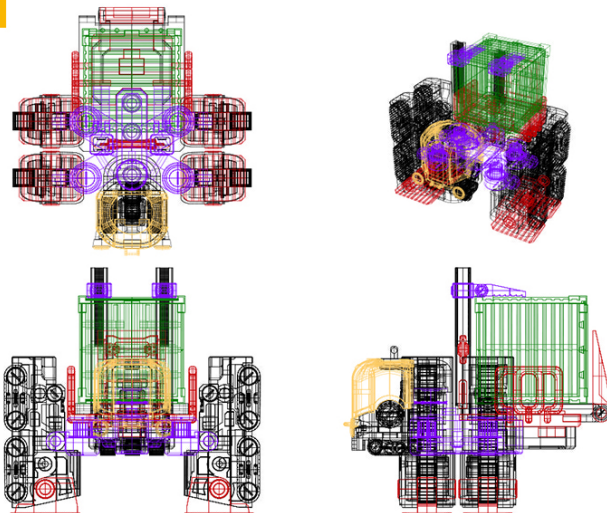


ATLAS NO.19 CONSTRUCTION SPIDER

スケッチ



設計図

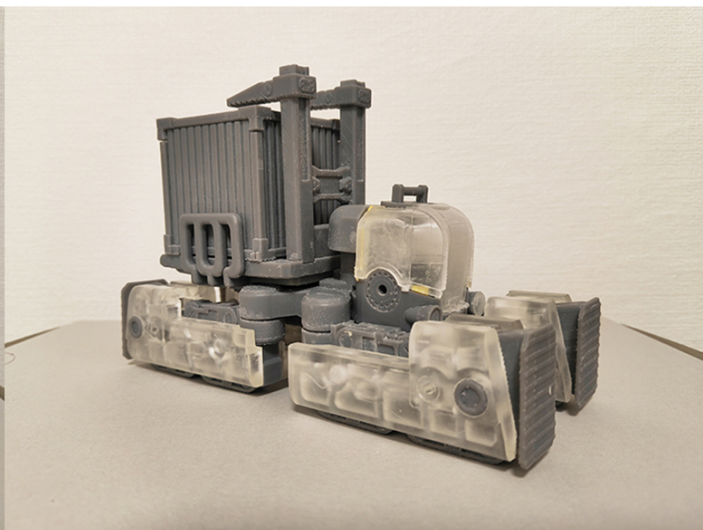


3D出力



制作の流れ

実物



ATLAS NO.19

ATLAS NO.19は東京デザイナー学院の卒業制作として作られたリアル系のバイオニック工業ロボット玩具です。プラモデルのような部品を分けて、全パツ数52点、関節24所可動・追加装備の装着と変形機能が実現する。構想・アイディアスケッチから3D実物出力・仕上げ組み合わせまで50日くらいかかりました。使用したデザインソフトはPhotoshop・IllustratorとRhinocerosです。

歩きドローンカメラ PEDESTRIAN

ペデストリアン



市場調査



値段
高い



機能（運動性、カメラ機能）
高い

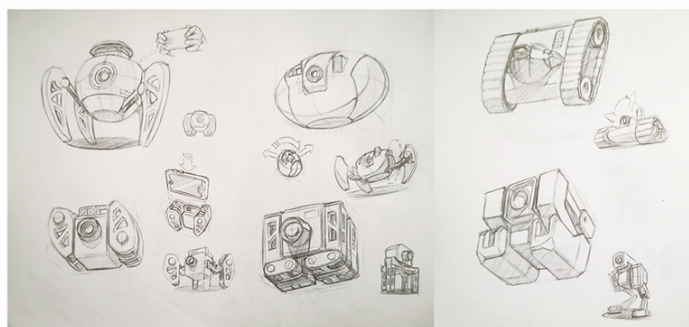
低い



低い



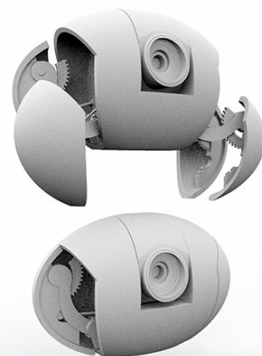
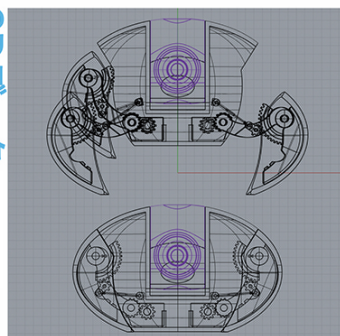
IDERスケッチ



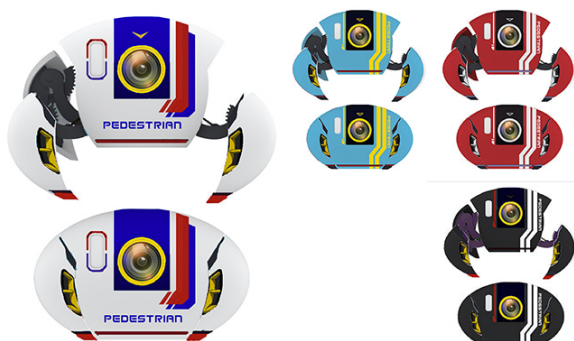
5W2H

- Why** 普段と違う角度で身周りの面白いモノを発見
- What** ドローン機能がついた変形トイカメラ
- Where** 家中、家の近くに
- Who** 6+歳の子供達
- When** 休みの日、放課後、探検ゲームやる時
- How to** スマートフォンアプリで操作出来る
- How much** 3500-5000円ぐらい

3Dデータ



カラーバリエーション



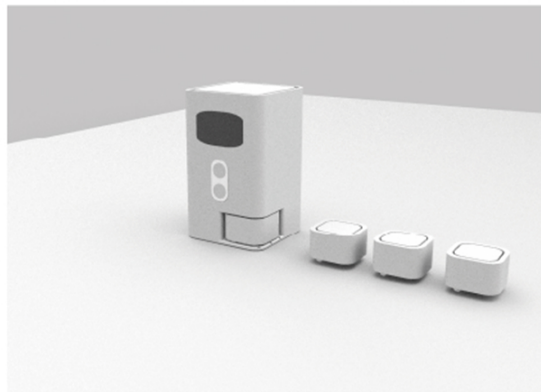
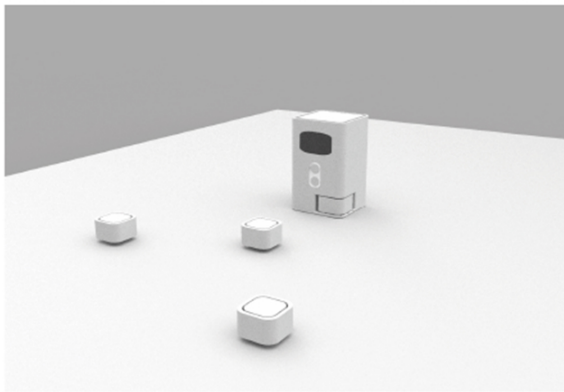
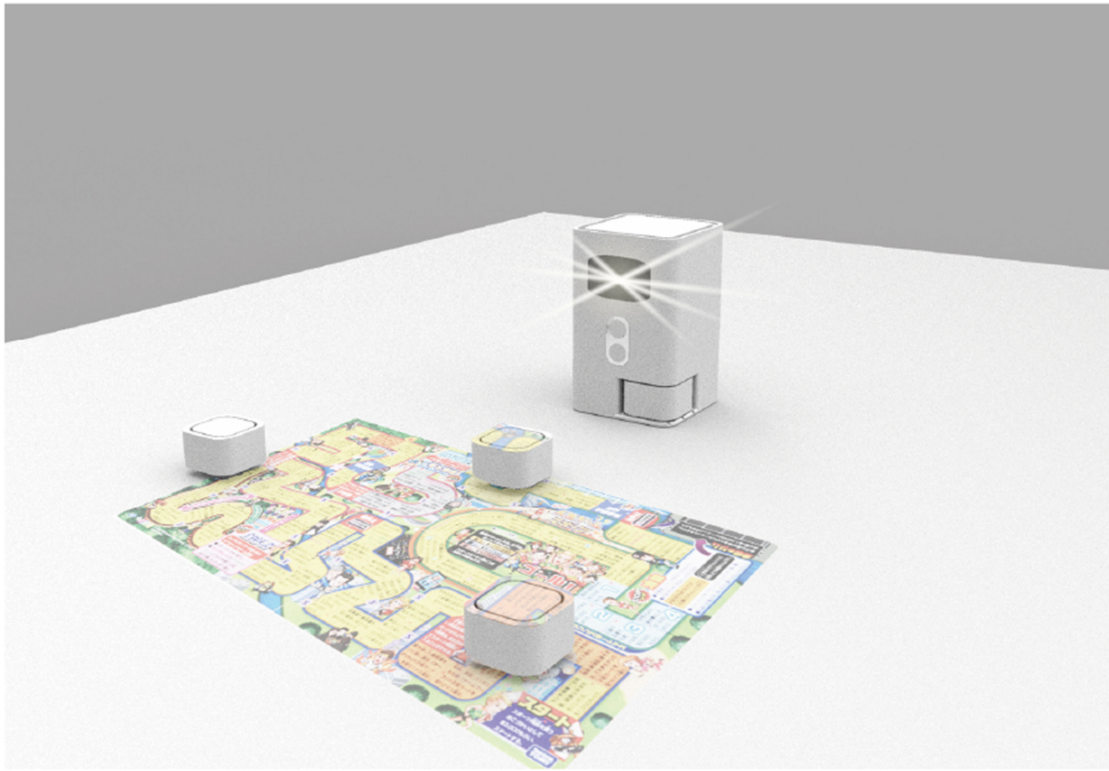
使用イメージ



企画課題 自主制作

プロジェクト
HikariSynchro
2D・3Dデータ

製作日:2022.12
制作時間:二週間
3Dデータ:約5時間
使用ソフト:
Rhinceros



『HikariSynchro』

コンセプト:

在宅でも友達と一緒に遊べるボードゲーム+インタラクティブプロジェクター

さまざまな場所にスクリーンを投写し、直感的な操作に
よる新しいコミュニケーションを提案するスマートプロダク
ト。テーブルや壁に投写し、投影したスクリーンをタッ
チで操作できます。動画を見ることができし、4体のド
ローンと連動して、在宅でも友達とボードゲームをやれ
ます。

ドローンを4体配置して、WiFi
ユーザーの操作を反応して、移動します。あとはド
ローン上のボタンをクリックすると、ゲームのルールに
よって手軽く他のプレイヤーの状態を確認できる。ドロ
ローンのバッテリーが切れる場合、自動的に本体の所
へ戻って充電する。

歩きドローンカメラ PEDESTRIAN 2D・3Dデータ

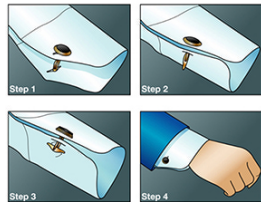
製作日:2022.1
制作時間:二週間
3Dデータ:約10時間
使用ソフト:Rhinceros



ウルトラ スーツスリーブボタン

大人になっても、光になれる

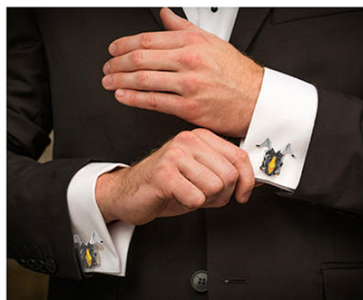
仕組み：スーツスリーブボタン
ターゲットユーザー：40+
発売日期：2026
販売ルート：ネットで予約販売
2026でデパート



ウルトラマン
ライト
size: 3X3CM
素材: PE, LED
925シルバー
チタン合金、サファイア
(プレミアム.VER)
価格: 3500円
6000円
23000円



宇宙恐竜
ゼットン
size: 5X5CM
素材: 925銀, 真水晶
チタン合金, トパーズ
(プレミアム.VER)
価格: 5000円
12000円



科学特捜隊
流星マーク
size: 5X3CM
素材: 925銀
チタン合金
(プレミアム.VER)
価格: 5000円
8500円



ウルトラ カフスポ タン

商品企画2Dデータ

製作日:2021.12

制作時間: 3 時間

使用ソフト:Photoshop

大人向けのウルトラマングッズです、ウルトラシリーズの代表でき要素を使いました。大人のセンスに合わせ、生活中、仕事場でも、気軽に使える商品を目指して提案した企画案です。



モバイルアクションRPGゲーム『パニシング：グレイレイヴン』が2020年で開催されたキャラクタースキンコンテストに参加したとき作ったデザイン案です。サイborgの関節構造とゲーム内のアクションを含めて考え、デザイン案を完成する経験が楽しかったです。

紅蓮コア
ゲームキャラクターデザイン
2Dデータ

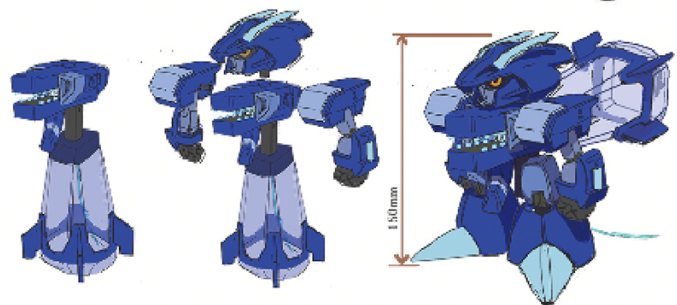
製作日:2020.9
制作時間:一週間
2Dデータ:約10時間
使用ソフト:Illustrator

商品とCMを通じて、ウイルス、細菌の知識と衛生常識を楽しく、面白い形で子供に広げます。



スプレーウォリアー
ロボット玩具
商品企画2Dデータ

製作日:2020.12
制作時間:二週間
使用ソフト:Photoshop

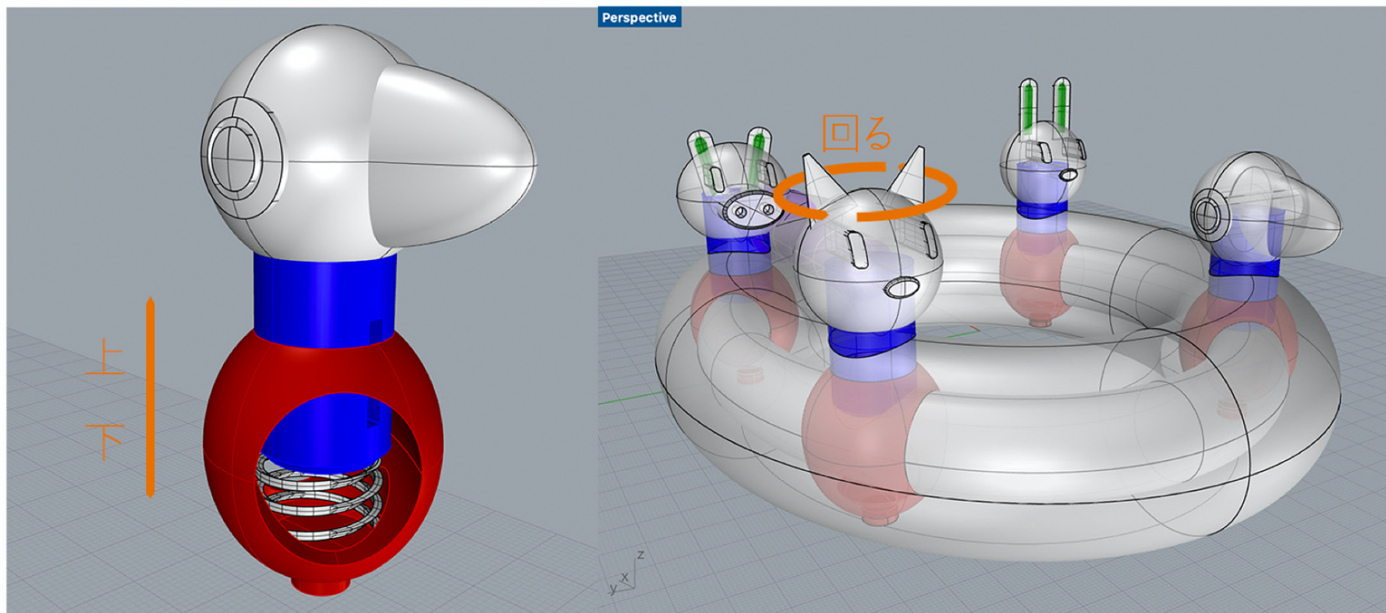


消毒スプレー+ロボットフィギュアの玩具
「スプレー・ウォリアー」

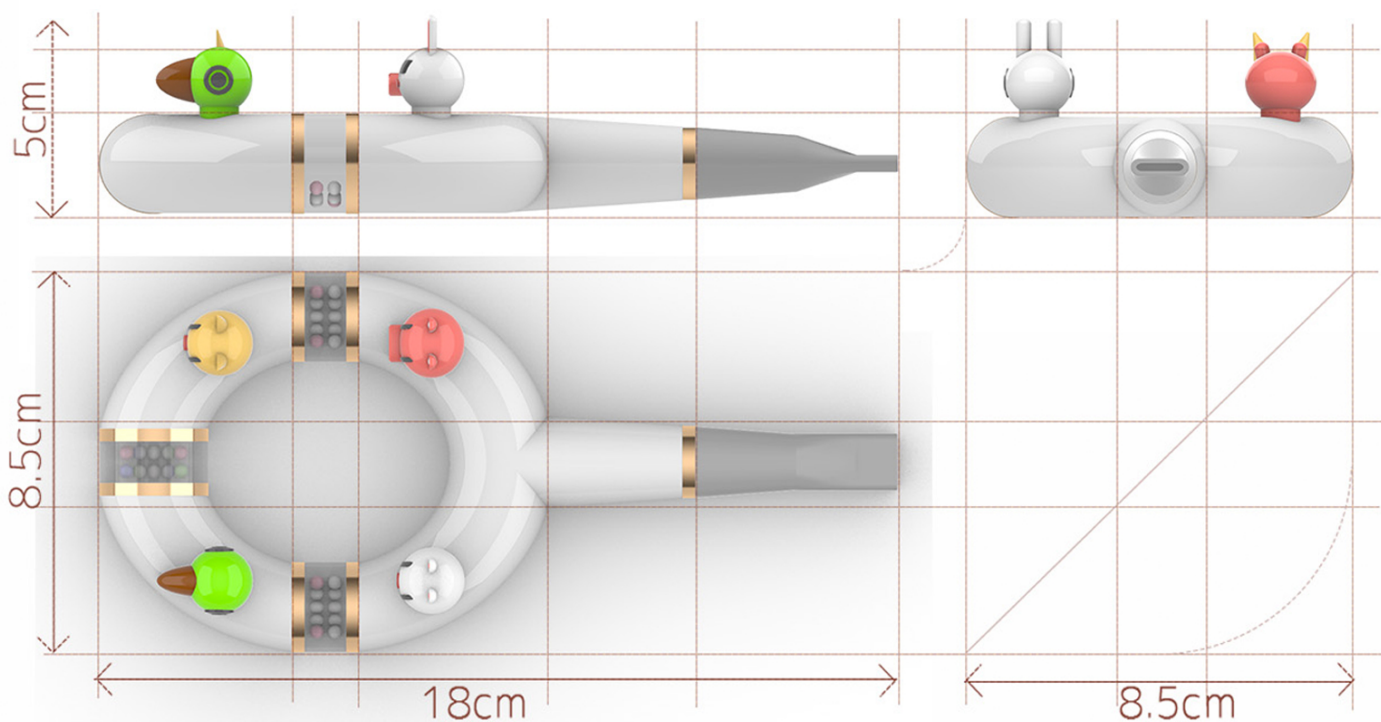
3形態に変形できる。消毒剤として使う、使い切った後、石鹼水/水で充填し、水鉄砲として遊ばせる。また複数の「スプレー・ウォリアー」を集め、自由にパズルを交換するし、何体合体もできる、集める要素を強化する。

株式会社BANDAIのインターンシップに応募したときに提出した企画案です。

コロナウイルスが蔓延する背景に対して考え子供向け消毒剤商品。玩具、アニメとCMで同時展開して、遊びながら衛生常識を子供に広める提案です。



動物形のボタンを押す/回すにようって、音の大きさ、高さが調節できる



発音知育玩具メロエンプラ

笛おもちゃ

商品企画 2D.3Dデータ

製作日:2022.1

制作時間:1週間

使用ソフト:Photoshop.Rhinoceros

SIZE

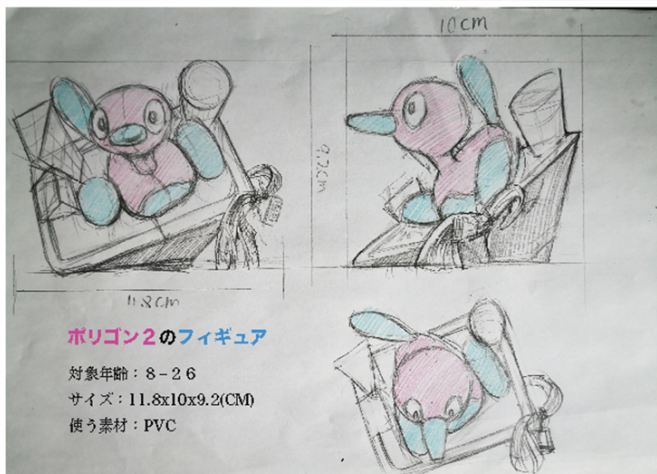
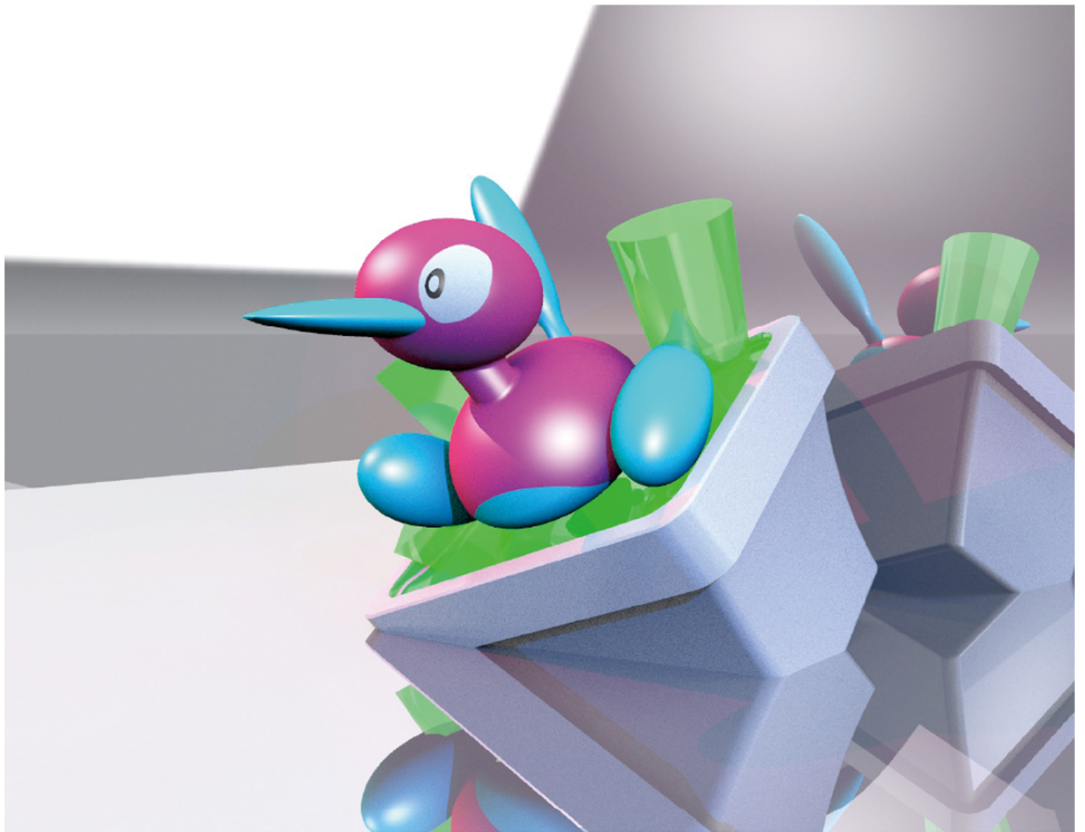
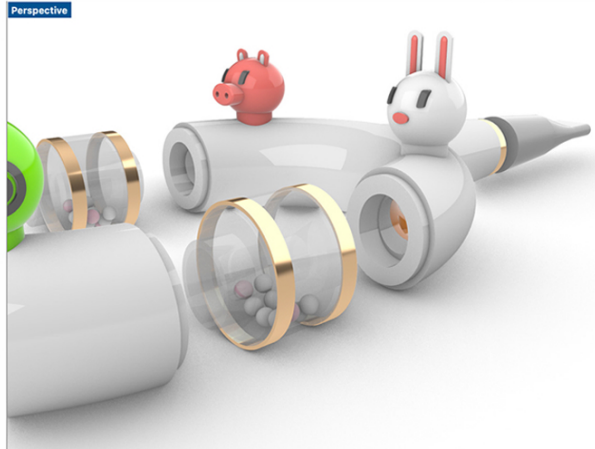
8.5X18X5 (CM)

素材

PVC、PE

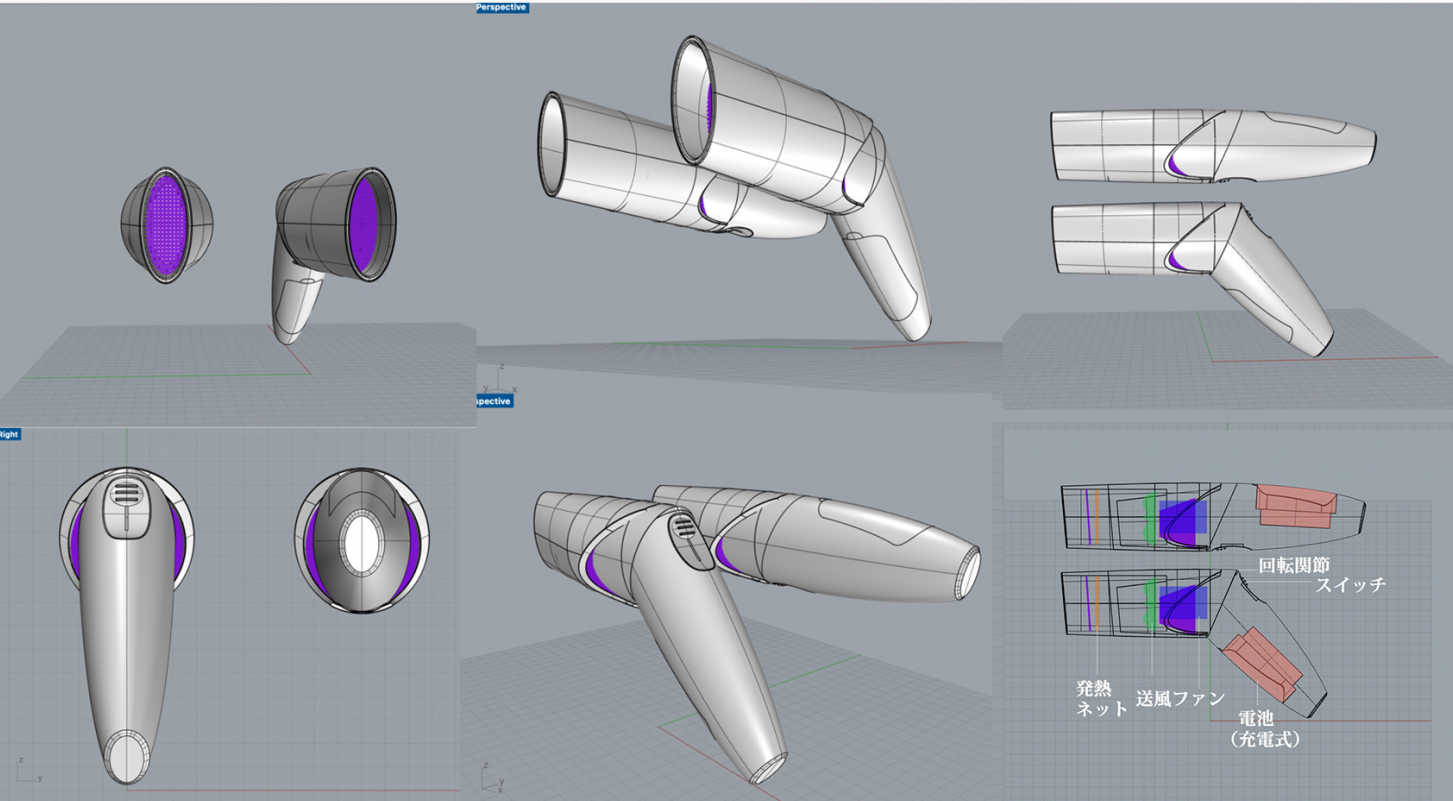
3D練習とプロダクト

使用イメージ



ポリゴン2
フィギュア
商品企画3Dデータ

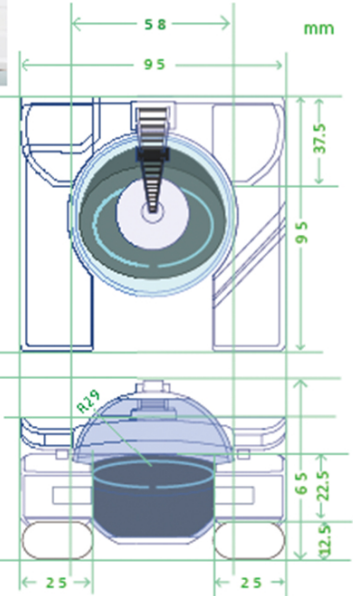
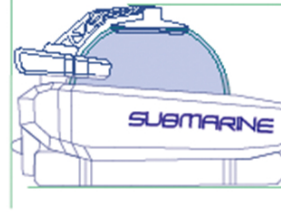
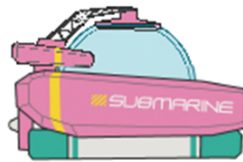
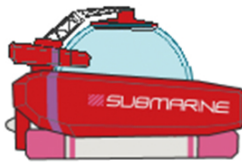
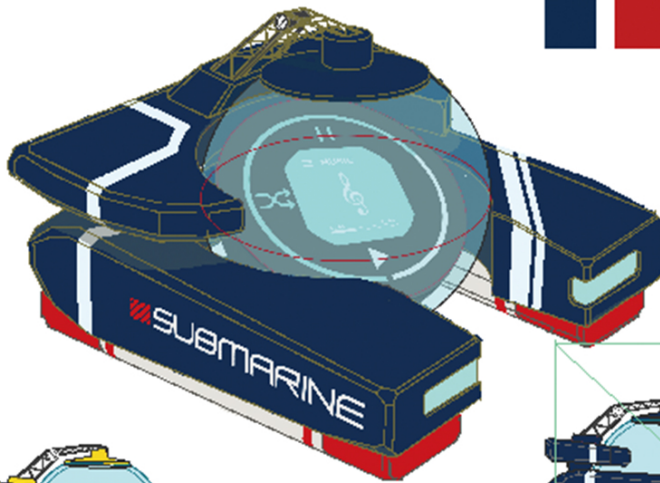
製作日:2021.6
制作時間:10時間
使用ソフト:
Rhinceros
Photoshop



SUBMARINE
 ミニ潜水艦型スピーカー
 お風呂用おもちゃ

コンセプト: お風呂に入れるときも楽に使うスピーカー
 海、プールへ連れて遊ぶともっと楽しくなる。

ターゲットユーザー: 子供5歳以上、海洋に興味がある。



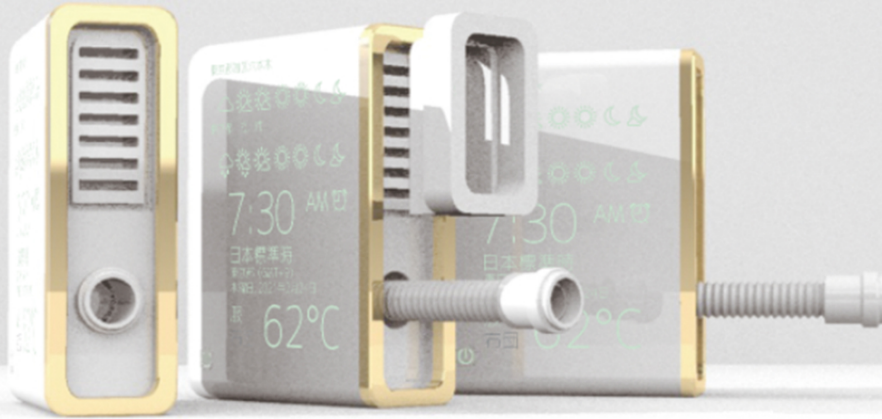
捻って使う
 携帯用充電式ヘアドライ
 2D.3Dデータ

製作日:2021.8
 制作時間:10時間
 使用ソフト: Rhinoceros
 Photoshop

スピーカーおもちゃ
SUBMARINE
 2Dデータ

製作日:2021.4
 制作時間:5時間
 使用ソフト:Illustrator
 Photoshop

あなたのため
の生活家電500選



「Life Synchro」

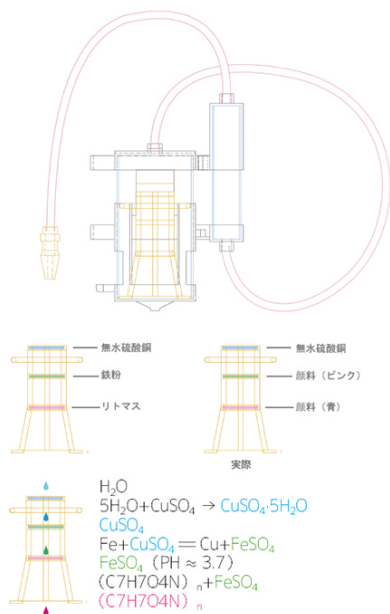
布団 乾燥機
商品企画 3Dデータ

製作日:2021.8

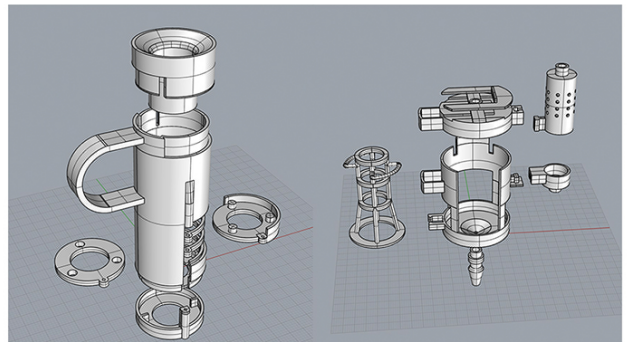
制作時間: 6 時間

使用ソフト:Photoshop.Rhinoceros

制作過程



1. アイデア構想
2. 図面作成
実現性を検討
3. 3Dモデル作成
4. 材料を用意
5. 鋳造
6. ラッピング
7. 組み立て





情報の器
金属アクセサリ

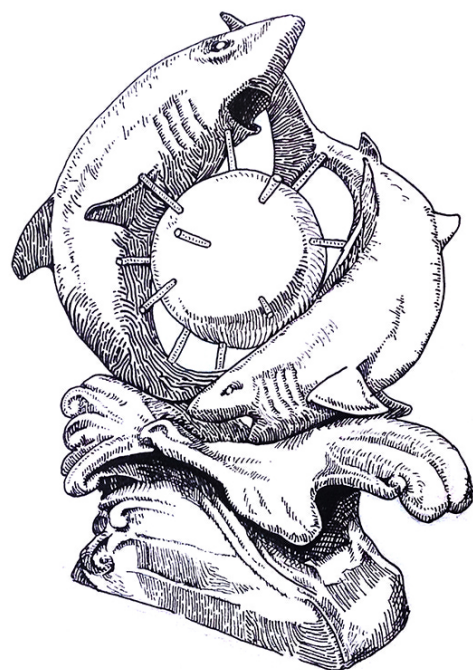
大学卒業制作

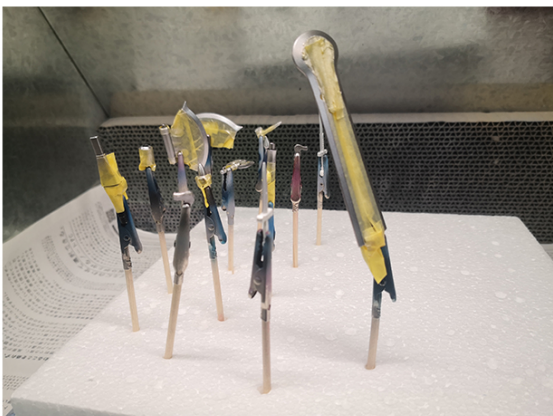
製作日:2018.4
制作時間:1ヶ月
使用ソフト:Rhinceros
使用工芸:固相焼結
材質:真鍮 プラスチック





絵





メガハウスのデスクトップアーミーシリーズ、組立のあとで武器と手の鎧の部分を塗装しました。パーツが小さいが、金属色、光沢色を使って、結構いい質感を表現出来ました。

趣味としてラモデル作り、塗装をやっていきます。組立ながらパーツの分け方と可動構造を考察するのとても面白く思っています。

趣味



映画『閃光のハサウェイ』見た後に劇中登場したMSグスタフカールのHGプラモデルを購入した。購入したユニコーンVer.のグスタフを劇中登場した色バリエーションを参考にして塗装しました、表面も少し穴が開いた改造を施す。